

# NÁVOD K OBSLUZE

**PROMA**

®  
PROMA CZ s.r.o.  
MĚLČANY 38, 518 01 DOBRUŠKA  
CZECH REPUBLIC



**LIS**  
**APR - 3**



## OBSAH

- |                          |                                   |
|--------------------------|-----------------------------------|
| 1) Obsah balení          | 9) Údržba                         |
| 2) Úvod                  | 10) Příslušenství a doplňky       |
| 3) Účel použití          | 11) Seznam součástí               |
| 4) Technická data        | 12) Rozebrání a likvidace         |
| 5) Popis stroje          | 13) Rozkreslení stroje            |
| 6) Sestavení lisu        | 14) Všeobec. bezpečnost. předpisy |
| 7) Počet obslužných míst | 15) Záruční podmínky              |
| 8) Práce na stroji       | 16) Záruční list                  |

### 1 Obsah balení

Lisy jsou dodávány ve dřevěné, nebo papírové bedně částečně demontované s tímto příslušenstvím:

- 1/ páka lisu
- 2/ ozubená hřídel
- 3/ zajišťovací kroužek
- 4/ stůl lisu

### 2 Úvod

Vážený zákazníku, děkujeme Vám za zakoupení lisu od firmy PROMA CZ s.r.o.. Při práci na lisu, prosím dbejte na dodržování všech předpisů bezpečnosti práce. Dříve než začnete se strojem pracovat, pečlivě pročtěte tento návod k použití.

### 3 Účel použití

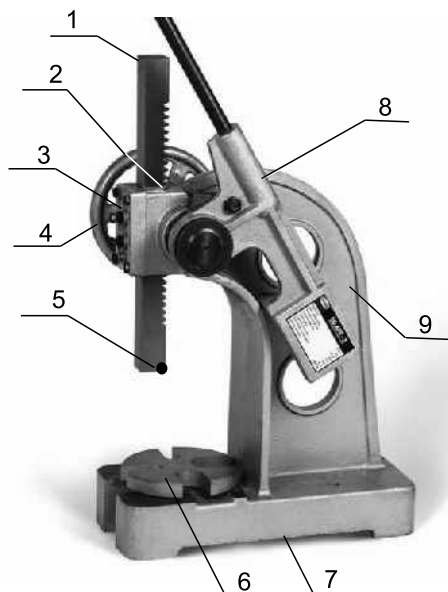
Lis je určen pro lisování ložisek, nábojů, pouzder a strojních součástí podobných charakteristik, ale jen do maximální tlačné síly 3 t.

Lisy se skládají z litinového těla, stolu a dvou ozubených dílců, které přes páku zajišťují tlačnou sílu lisu.

### 4 Technická data

<b>Technická data</b>		<b>APR - 3</b>
Kapacita	(mm)	3 t
Max. výška dílce	(mm)	320
Rozměr tlačné tyče	(mm)	38x38
Délka tlačné tyče	(mm)	460
Délka páky	(mm)	570
Celková výška lisu	(mm)	550
Šířka drážky v zákl.	(mm)	60
Rozměr základny	(mm)	455x205
Hmotnost	(kg)	58

## 5 Popis stroje



- 1/ ozubená tlačná tyč
- 2/ ozubený náboj lisu
- 3/ vymešovací šroub tyče
- 4/ ovládací kolo pro rychlý posuv ( bez páky s ráčnou )
- 5/ aretační šroub nástavce
- 6/ otočný pracovní stůl
- 7/ litinová základna
- 8/ tlačná páka s ráčnou
- 9/ litinové tělo lisu

## 6 Sestavení lisu



Ozubenou hřídel zasuněte do lisu tak aby na druhé straně šel nasadit zajišťovací kroužek, u kterého dotáhněte šroub.

Následuje jednoduchá montáž ( nasazení ) otočného pracovního stolu na středový čep.

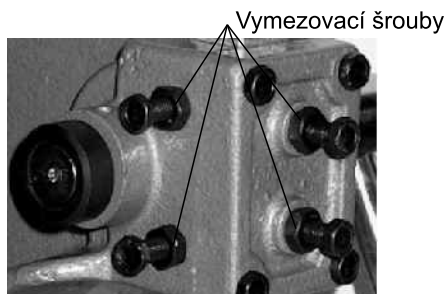
## 7 Počet obslužných míst

Lis APR-3 má pouze jedno obslužné místo, z kterého ho lze plně ovládat. Je to z čela lisu, odkud lze bez problémů plně sledovat dráhu ozubené tlačné tyče.

## 8 Práce na stroji

Lis se uvede do chodu tak, že obsluha tahá za páku (pomocí ráčny), přes ozubený hřídel se síla přenáší na ozubenou tyč, která zároveň tlačí na obrobek.

### Vymezení vůle ozubené tyče

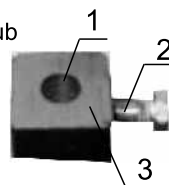


Vymezovací šrouby s kontramaticemi slouží k vymezení vůle ozubené tyče v litinovém uložení lisu. Povolte matici a utáhněte šroub na požadovaný přítlak. Pak matici dotáhněte. Po správném seřízení by se měla ozubená tyč v litinovém uložení lehce a přesně pohybovat.

### Otvor v ozubené tyči

Otvor v ozubené tyči slouží pro upnutí nástavců libovolných průměrů a tvarů. Daný nástavec se vloží do otvoru z čela tlačné tyče a zajistí se šroubem ze strany tyče. Pokud žádný nástavec při práci nepoužíváte, je zapotřebí otočit tlačnou tyč tak, aby otvor se šroubem byl v horní části tyče a nepřekážel tak v místě lisování.

- 1/ otvor
- 2/ aretační šroub
- 3/ ozubená tyč



**Při rovnání tvarů je nebezpečí vymrštění prohnutého materiálu, proto pracujte s maximální opatrností!**

### Zakázaný postup lisování

**S přístrojem je zakázáno lisování šikmých ploch!**

## 9 Údržba

- udržujte mechanismus v čistotě a periodicky ho promazávejte.
- složitější zásahy do konstrukce musí provádět školená osoba.
- v případě demontáže a zpětné montáže je nutné dbát zvýšené pozornosti, všechny části musí být zkompletovány tak, aby byla zajištěna plná funkčnost zařízení



**Upozornění:** Před použitím lisu se seznamte s ovládacími prvky, jejich funkcí a umístěním.



**Varování:** Před veškerými opravami, seřizováním, údržbářskými činnostmi si vždy přečtěte návod k použití



**Upozornění:** Lis vždy přimontujte k pevné podložce, nebo ke stolu tak, aby při práci nedošlo k jeho převrácení!



**Upozornění:** Po skončení práce na lisu, vždy dbejte na to, aby se ozubená tlačná tyč dotýkala stolu!



**Varování:** Neprodlužujte tlačnou páku nastavením, hrozí poškození lisu!

## 10 Příslušenství a doplňky

Základní příslušenství - jsou veškeré součásti a dílce, které jsou dodávány přímo na stroji, nebo se strojem (je uvedeno v kapitole 1, Obsah balení).

## 11 Seznam součástí

Seznam součástí naleznete v příložené dokumentaci. V této dokumentaci je stroj rozkreslen na jednotlivé části a součásti, které lze objednat tímto způsobem.

Při objednání náhradních dílů uvádějte tyto údaje:

- A) typovou značku přístroje APR-3
- B) zakázkové číslo stroje - číslo stroje
- C) rok výroby a datum odeslání stroje
- D) číslo dílce a strany na které se konkrétní část nachází.

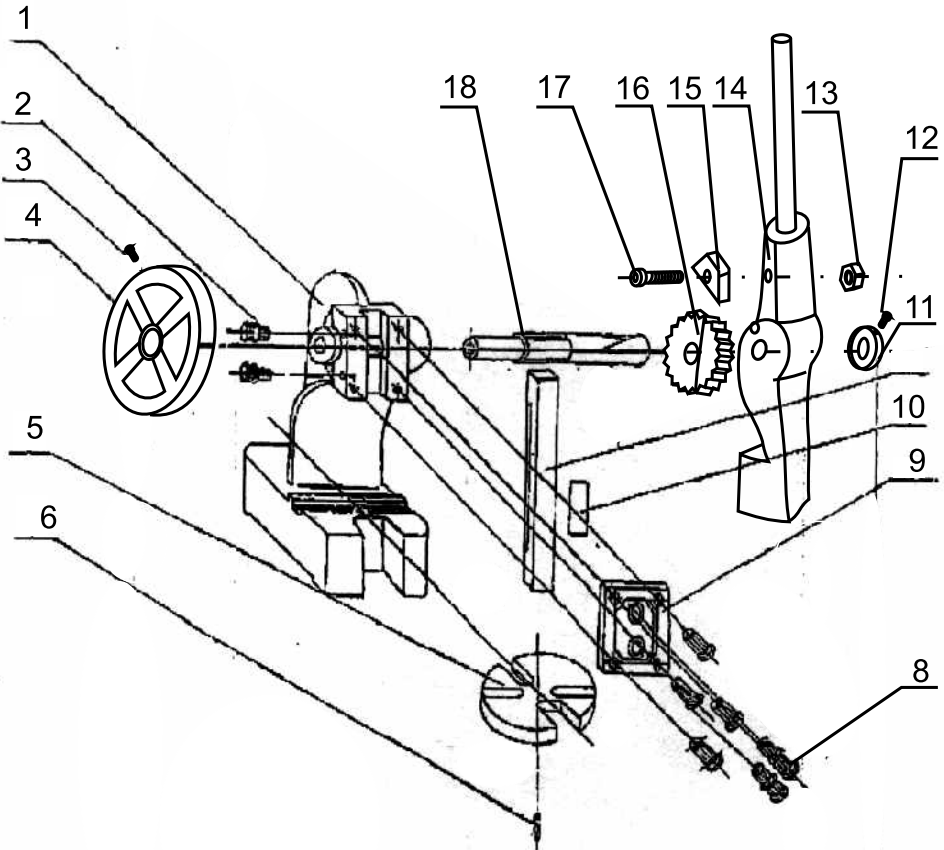
V případě poškozených štítků zařízení, postupujte stejným způsobem, jako při objednání náhradního dílu. Odlišný bude údaj D) "štítky", kdy Vám bude odeslána celá sada štítků.

## 12 Rozebrání a likvidace

Likvidace stroje po skončení jeho technického života:

- demontovat všechny dílce stroje
- všechny dílce roztrždit dle tříd odpadu (ocel, litina, barevné kovy, ) a odevzdat výrobci k odborné likvidaci.

13 Rozkreslení stroje





## 14 Všeobecné bezpečnostní předpisy

### 1.1 Všeobecně

**A.** Tento stroj je opatřen různým bezpečnostním zařízením, a to jak na ochranu obsluhy, tak i na ochranu stroje. Přesto nemůže pokrýt všechny bezpečnostní aspekty, a proto obsluhující, dříve než začne na stroji pracovat, musí tuto kapitolu přečíst a porozumět jí. Dále obsluhující musí vzít v úvahu i další aspekty nebezpečí, která se vztahují na okolní podmínky a materiál.

**B.** V tomto návodu jsou zahrnuty 3 kategorie bezpečnostních pokynů.

#### **Nebezpečí - Varování - Výstraha**

Jejich význam je následný.

#### **NEBEZPEČÍ**

Přehlédnutí těchto instrukcí může způsobit ztrátu života.

#### **VAROVÁNÍ**

Přehlédnutí těchto instrukcí může zapříčinit vážné poranění nebo značné poškození stroje.

#### **VÝSTRAHA (Výzva k opatrnosti)**

Přehlédnutí těchto instrukcí může způsobit poškození stroje nebo drobná poranění.

**C.** Dbejte vždy bezpečnostních instrukcí uvedených na štítcích upevněných na stroji. Tyto štítky neodstraňujte ani nepoškozujte. V případě poškození nebo nečitelnosti štítku kontaktujte výrobní firmu.

### 1.2. Základní bezpečnostní položky

#### 1) NEBEZPEČÍ

-Nepokoušejte se uvést stroj do provozu dokud jste si nepřečetli všechny návody dodané se strojem

(návod k obsluze, údržbě, seřizování, programování, atd.) a neporozuměli každé funkci a postupu.

## 2) VAROVÁNÍ

- Abyste předešli nesprávné obsluze, seznámte se s umístěním ovládacích prvků.
- Dejte pozor, aby mechanické díly nezachytily vaše prsty.
- Kdykoliv pracujete se strojem, buďte opatrný na třísky a na možnost uklouznutí na oleji.
- Nezasahujte do konstrukce a zařízení stroje, pokud to není uvedeno v návodu k obsluze.
- Neupravujte stroj žádným způsobem, který by mohl ohrozit jeho bezpečnost.
- Pochybujete-li o správnosti postupu, kontaktujte odpovědného pracovníka.

## 3) VÝSTRAHA - VÝZVA K OPATRNOSTI

- Zkontrolujte a ujistěte se, že se na stroji nevyskytuje nic rušivého ze strany uživatele.
- Po skončení práce seřídte stroj tak, aby byl připraven pro další sérii operací.

## 1.3. Oděv a osobní bezpečnost

### 1) VÝSTRAHA - VÝZVA K OPATRNOSTI

- Svažte si dlouhé vlasy nazad - mohly by být zachyceny.
- Noste bezpečnostní vybavení
- Nenoste nikdy volný pracovní oděv.
- Knoflíky, háčky na rukávech pracovního oděvu mějte vždy zapnuté, abyste předešli nebezpečí zachycení volných částí oděvu do mechanismu.  
Při nasazování a odebírání obrobků i nástrojů, jakož i při odstraňování třísek z pracovního prostoru používejte rukavice, abyste si ochránili ruce od poranění ostrými hranami.
- Na stroji nepracujte pod vlivem drog a alkoholu.
- Trpíte-li závratěmi, oslabením nebo mdlobami, na stroji nepracujte.

### 1.4. Bezpečnostní předpisy pro obsluhu

Neuvádějte stroj do provozu, dokud jste se neseznámili s obsahem návodu k obsluze.

## 1) VAROVÁNÍ

- Při upínání polotovarů do strojů nebo při vyjímání obrobených dílců ze strojů, které nemají automatickou výměnu obrobků, dbejte, aby nástroj byl co možná nejdále z pracovního prostoru.
- Při manipulaci s díly, které jsou nad Vaší možnost, vyžádejte asistenci.

## 2) VÝSTRAHA - VÝZVA K OPATRNOSTI

- Překontrolujte upínací a další přípravky, abyste zjistili, zda jejich upínací šrouby nejsou uvolněny.

## **1.5. Bezpečnostní předpisy pro upínání obrobků a nástrojů**

### **1) VAROVÁNÍ**

- 
- Dříve než uvedete do pohybu stroj, zkontrolujte, zda jsou všechny části řádně zajištěny (upnuty).
- Jestliže použité příslušenství není zařízením doporučeným výrobcem, ověřte u výrobce bezpečnou použitelnost.

### **2) VÝSTRAHA - VÝZVA K OPATRNOSTI**

- I když držák nástroje může být namontován zleva nebo zprava, přesto překontrolujte jeho správnou polohu.
- Nepoužívejte měřicí zařízení nástroje (nebo jednotku měřícího zařízení délky) dříve, než se přesvědčíte, že ničemu nepřekáží.

### **2) VÝSTRAHA - VÝZVA K OPATRNOSTI**

- Překontrolujte upínací a další přípravky, abyste zjistili, zda jejich upínací šrouby nejsou uvolněny.

## 15 Záruční podmínky

1. Na nářadí a stroje PROMA CZ je poskytována 36 měsíční záruka od data prodeje (prokázat řádně vyplněným záručním listem, účtenkou).
2. Záruka se nevztahuje na závady zaviněné neodborným zacházením, přetížením, použitím nesprávného příslušenství nebo nevhodných pracovních nástrojů, zásahem nepovolané osoby, přirozeným opotřebením nebo poškozením během transportu.
3. Při uplatňování nároků na záruční opravu je nutno předložit záruční list, který je platný pouze tehdy, je-li opatřen datem prodeje, výrobním číslem (číslem série), razítkem příslušné prodejny a podpisem prodávajícího, který tím potvrzuje řádné předvedení a vysvětlení funkcí výrobku.
4. Reklamaci uplatňujte u prodejce, kde jste nářadí nebo stroj zakoupili, popř. zašlete v nerozloženém stavu do opravy. Prodávající je povinen vyplnit záruční list (datum prodeje, výr. číslo, příp. číslo série, razítko prodejny a podpis). Všechny tyto údaje musí být zaznamenány ihned při prodeji.
5. Záruční doba se prodlužuje o dobu, po kterou je nářadí nebo stroj v záruční opravě. Nebude-li při opravě shledána závada spadající do záruky, hradí náklady spojené s výkonem servisního technika vlastník stroje nebo nářadí.  
Stroj nebo nářadí zasilejte do opravy s vloženým záručním listem, nejlépe v originální krabici, kterou doporučujeme pro tyto účely dobře uschovat.

### Záruka zaniká v těchto případech:

- výrobek nebyl dodán očištěný v originál balení s řádně vyplněným záručním listem
- údaje v záručním listě nesouhlasí s údaji na štítku stroje
- výrobek je používán v rozporu s návodem k obsluze
- závada vznikla neodborným zásahem do výrobku
- výrobek byl mechanicky poškozen vinou uživatele (např. znečištěním, nedodržením mazacího plánu,...)
- jedná-li se o přirozené opotřebením výrobku
- jedná-li se o běžnou údržbu výrobku (např. vyčištění, promazání, seřízení,...)

### SERVIS - PROMA CZ s.r.o

centrální servis - Mělnický 38, 518 01 DOBRUŠKA

494 629 015

## 16 Záruční list

<b>Výrobek: Lis s ráčnou</b>	
Typ: <b>APR-3</b>	Výr. číslo: (série)
Datum:	Op. č.: Datum:
	Op. č.: Datum:
Razítko a podpis	
<b>Bez řádně vyplněného zár. listu nebude na případné reklamace brán zřetel!</b>	