

NÁVOD K OBSLUZE

PROMA

PROMA CZ s.r.o.
MĚLČANY 38, 518 01 DOBRUŠKA
CZECH REPUBLIC



**VYSTŘIHOVACÍ NŮŽKY
TVAROVÉ
VNT - 3**

OBSAH

- | | |
|------------------------------|-----------------------------------|
| 1) Obsah balení | 9) Údržba |
| 2) Úvod | 10) Příslušenství a doplňky |
| 3) Účel použití | 11) Seznam součástí |
| 4) Technická data | 12) Rozebrání a likvidace |
| 5) Popis stroje | 13) Rozkreslení stroje |
| 6) Seřízení tvářecího stroje | 14) Všeobec. bezpečnost. předpisy |
| 7) Počet obslužných míst | 15) Záruční podmínky |
| 8) Práce na stroji | 16) Záruční list |

1 Obsah balení

Vystřihovací nůžky tvarové VNT - 3 jsou dodávány ve dřevěné bedně spolu s ráčnou, nástavcem na ráčnu, úhломěrem a jeho držákem

2 Úvod

Vážený zákazníku, děkujeme Vám za zakoupení vystřihovacích nůžek VNT - 3 od firmy PROMA CZ s.r.o.. Při práci na nůžkách, prosím dbejte na dodržování všech předpisů bezpečnosti práce. Dříve než začnete se strojem pracovat, pečlivě pročtěte tento návod k použití.

3 Účel použití

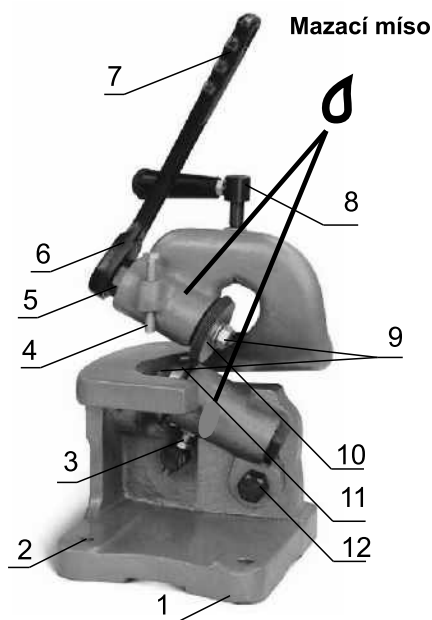
Nůžky lze použít pro stříhání nízkouhíkových plechů (nízká tvrdost) a jiných kovových materiálů podobné charakteristiky, ale jen do maximální tloušťky 3 mm.

Vystřihovací nůžky tvarové se skládají z litinového těla a dvou rotujících čelistí, které jsou poháněné pákou s ráčnou..

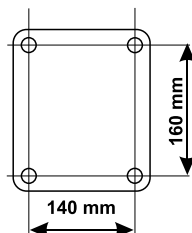
4 Technická data

Max. tloušťka plechu	2 mm
Rozměr zařízení	200 x 230 x 340 mm
Hmotnost	21 kg


5 Popis stroje



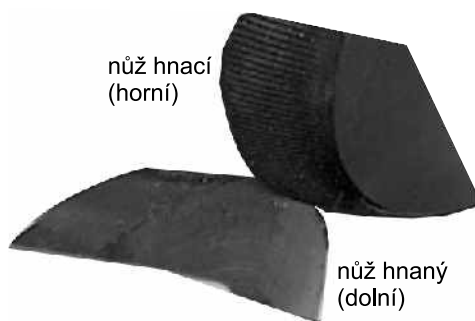
- 1) litinová základna
- 2) otvor pro uchycení stroje
- 3) šroub s kontramaticí pro výškové nastavení hnaného nože
- 4) opěrka pro stříhaný materiál
- 5) čtyřhran pohonu
- 6) ráčna
- 7) nástavec na ráčnu
- 8) šroub pro přenášení stroje
- 9) aretační matice nožů
- 10) nůž hnací
- 11) nůž hnaný
- 12) šroub pro excentrické nastavení hnaného nože



Rozteče děr
v základně

 Na stroji jsou dvě mazací místa! Jsou značena červenou značkou. Mazat vždy před započatím práce tlakovou maznicí. Doporučený typ ložiskového oleje je MOGUL LK 22.

6 Seřízení stroje



Obrázek číslo 2

Pro správný stříh nůžek je zapotřebí seřídít nože. Po rozbalení z papírové krabice zkontrolujte kompletnost stroje a zbavte se konzervace pomocí technického benzínu. Nůžky umístěte vhodně s ohledem na dostatek místa pro jejich obsluhování. Nůžky pevně přišroubujte k podložce, aby nedošlo k jejich převrnutí při práci.

Zkontrolujte dotažení matic 9 Obr. 1. Pomocí šroubu 12 a 3 Obr.1 seřídíte hnaný nůž tak, aby výškově přesahoval 0,5 - 0,8 mm a částečně se dotýkal z boku nože hnacího Obr. 2. Stroj by měl být již seřízen, ale je možné určité rozvolnění při dopravě k Vám.

7 Počet obslužných míst

Vystřihovací nůžky tvarové VNT-3 mají pouze jedno obslužném místo, z kterého lze plně ovládat tento stroj. Je to z čela stroje, odkud lze bez problémů plně sledovat dráhu stříhu.

8 Práce na stroji

Vystřihovací nůžky tvarové se uvedou do chodu tak, že obsluha tahá za ráčnu, přes hnací čtyřhran, který zajistí pohyb hnací ho nože. Pokud chcete změnit směr pohybu hnacího nože, obsluha musí otočit ráčnu na čtyřhranu a stejným pohybem ze stříhu vyjet (vycouvat).

Výměna břitů

U vystřihovacích nůžek VNT-3 lze vyměňovat střížné bříty. Nejprve odšroubujte matice číslo 9 Obr. 1 a původní bříty sejměte. Na očištěný povrch nasadte bříty nové a šroubujte matice. Při montáži si počínejte opatrně. Dejte pozor zejména na nebezpečí úrazu (pořezání) o břit.



Při práci na zařízení, vždy používejte pracovní rukavice!
(hrozí pořezání)

9 Údržba

- udržujte vystřihovací mechanismus v čistotě a periodicky ho promazávejte.
- složitější zásahy do konstrukce musí provádět školená osoba.
- v případě montáže a zpětné montáže je nutné dbát na zvýšené pozornosti, všechny části musí být zkompletovány tak, aby byla zajištěna plná funkčnost zařízení



Upozornění: Před použitím vystřihovacích nůžek se seznamte s ovládacími prvky, jejich funkcí a umístěním.



Varování: Před veškerými opravami, seřizováním, údržbářskými činnostmi si vždy přečtěte návod k použití



Upozornění: Vystřihovací nůžky tvarové vždy přimontujte k pevné podložce, nebo ke stolu tak, aby při práci nedošlo k jeho převrácení!

10 Příslušenství a doplňky

Základní příslušenství - jsou veškeré součásti a dílce, které jsou dodávány přímo na stroji, nebo se strojem (je uvedeno v kapitole 1, Obsah balení).

11 Seznam součástí

Seznam součástí naleznete v příložené dokumentaci. V této dokumentaci je stroj rozkreslen na jednotlivé části a součásti, které lze objednat tímto způsobem.

Při objednání náhradních dílů, které se poškodily během dopravy nebo později opotřebením v provozu, údaje vždy při reklamaci nebo objednávce v zájmu rychlého a přesného vyřízení objednávky, tyto údaje.

- A) typovou značku přístroje VNT-3
- B) zakázkové číslo stroje - číslo stroje
- C) rok výroby a datum odeslání stroje
- D) číslo dílce a strany na které se konkrétní část nachází.

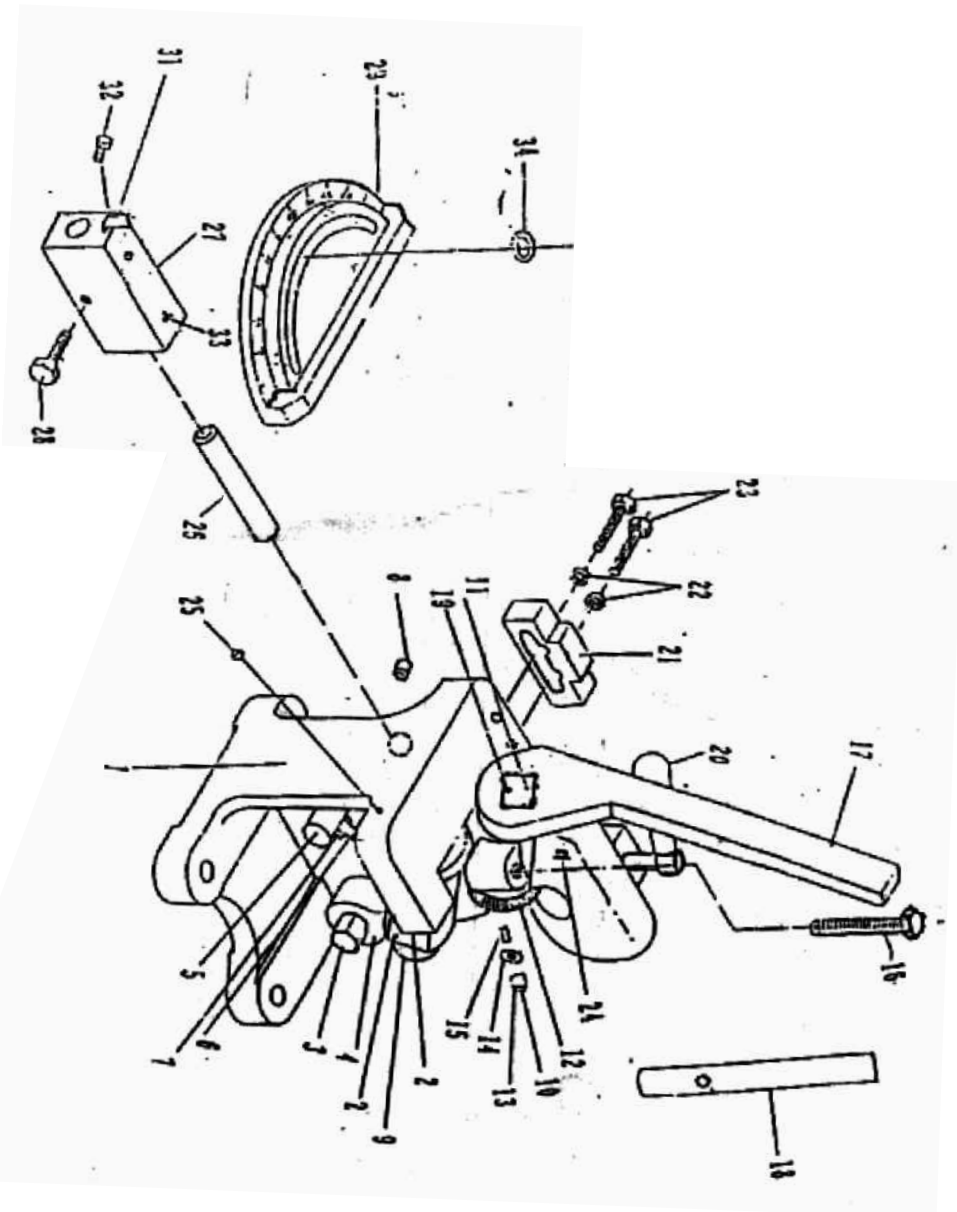
V případě poškozených štítků zařízení, postupujte stejným způsobem, jako při objednání náhradního dílu. Odlišný bude údaj D) "štítky", kdy Vám bude odeslána celá sada štítků.

12 Rozebrání a likvidace

Likvidace stroje po skončení jeho technického života:

- demontovat všechny dílce stroje
- všechny dílce roztřídit dle tříd odpadu (ocel, litina, barevné kovy,) a odevzdat výrobcí k odborné likvidaci.

13 Rozkreslení stroje



14 Všeobecné bezpečnostní předpisy

1.1 Všeobecně

A. Tento stroj je opatřen různým bezpečnostním zařízením, a to jak na ochranu obsluhy, tak i na ochranu stroje. Přesto nemůže pokrýt všechny bezpečnostní aspekty, a proto obsluhující, dříve než začne na stroji pracovat, musí tuto kapitolu přečíst a porozumět jí. Dále obsluhující musí vzít v úvahu i další aspekty nebezpečí, která se vztahují na okolní podmínky a materiál.

B. V tomto návodu jsou zahrnuty 3 kategorie bezpečnostních pokynů.

Nebezpečí - Varování - Výstraha

Jejich význam je následný.

NEBEZPEČÍ

Přehlédnutí těchto instrukcí může způsobit ztrátu života.

VAROVÁNÍ

Přehlédnutí těchto instrukcí může zapříčinit vážné poranění nebo značné poškození stroje.

VÝSTRAHA (Výzva k opatrnosti)

Přehlédnutí těchto instrukcí může způsobit poškození stroje nebo drobná poranění.

C. Dbejte vždy bezpečnostních instrukcí uvedených na štítcích upevněných na stroji. Tyto štítky neodstraňujte ani nepoškozujte. V případě poškození nebo nečitelnosti štítku kontaktujte výrobní firmu.

1.2. Základní bezpečnostní položky

1) NEBEZPEČÍ

-Nepokoušejte se uvést stroj do provozu dokud jste si nepřečetli všechny návody dodané se strojem

(návod k obsluze, údržbě, seřizování, programování, atd.) a neporozuměli každé funkci a postupu.

2) VAROVÁNÍ

- Abyste předešli nesprávné obsluze, seznámte se s umístěním ovládacích prvků.
- Dejte pozor, aby mechanické díly nezachytily vaše prsty.
- Kdykoliv pracujete se strojem, buďte opatrný na třísky a na možnost uklouznutí na oleji.
- Nezasahujte do konstrukce a zařízení stroje, pokud to není uvedeno v návodu k obsluze.
- Neupravujte stroj žádným způsobem, který by mohl ohrozit jeho bezpečnost.
- Pochybujete-li o správnosti postupu, kontaktujte odpovědného pracovníka.

3) VÝSTRAHA - VÝZVA K OPATRNOSTI

- Zkontrolujte a ujistěte se, že se na stroji nevyskytuje nic rušivého ze strany uživatele.
- Po skončení práce seřídte stroj tak, aby byl připraven pro další sérii operací.

1.3. Oděv a osobní bezpečnost

1) VÝSTRAHA - VÝZVA K OPATRNOSTI

- Svažte si dlouhé vlasy nazad - mohly by být zachyceny.
- Noste bezpečnostní vybavení
- Nenoste nikdy volný pracovní oděv.
- Knoflíky, háčky na rukávech pracovního oděvu mějte vždy zapnuté, abyste předešli nebezpečí zachycení volných částí oděvu do mechanismu.
Při nasazování a odebírání obrobků i nástrojů, jakož i při odstraňování třísek z pracovního prostoru používejte rukavice, abyste si ochránili ruce od poranění ostrými hranami.
- Na stroji nepracujte pod vlivem drog a alkoholu.
- Trpíte-li závratěmi, oslabením nebo mdlobami, na stroji nepracujte.

1.4. Bezpečnostní předpisy pro obsluhu

Neuvádějte stroj do provozu, dokud jste se neseznámili s obsahem návodu k obsluze.

1) VAROVÁNÍ

- Při upínání polotovarů do strojů nebo při vyjímání obrobených dílců ze strojů, které nemají automatickou výměnu obrobků, dbejte, aby nástroj byl co možná nejdále z pracovního prostoru.
- Při manipulaci s díly, které jsou nad Vaší možnost, vyžádejte asistenci.

2) VÝSTRAHA - VÝZVA K OPATRNOSTI

- Překontrolujte upínací a další přípravky, abyste zjistili, zda jejich upínací šrouby nejsou uvolněny.

1.5. Bezpečnostní předpisy pro upínání obrobků a nástrojů

1) VAROVÁNÍ

-
- Dříve než uvedete do pohybu stroj, zkontrolujte, zda jsou všechny části řádně zajištěny (upnuty).
- Jestliže použité příslušenství není zařízením doporučeným výrobcem, ověřte u výrobce bezpečnou použitelnost.

2) VÝSTRAHA - VÝZVA K OPATRNOSTI

- I když držák nástroje může být namontován zleva nebo zprava, přesto překontrolujte jeho správnou polohu.
- Nepoužívejte měřicí zařízení nástroje (nebo jednotku měřicího zařízení délky) dříve, než se přesvědčíte, že ničemu neprekáží.

2) VÝSTRAHA - VÝZVA K OPATRNOSTI

- Překontrolujte upínací a další přípravky, abyste zjistili, zda jejich upínací šrouby nejsou uvolněny.

1.5. Bezpečnostní předpisy pro upínání obrobků a nástrojů

1) VAROVÁNÍ

-
- Dříve než uvedete do pohybu stroj, zkontrolujte, zda jsou všechny části řádně zajištěny (upnuty).
- Jestliže použité příslušenství není zařízením doporučeným výrobcem, ověřte u výrobce bezpečnou použitelnost.

2) VÝSTRAHA - VÝZVA K OPATRNOSTI

- I když držák nástroje může být namontován zleva nebo zprava, přesto překontrolujte jeho správnou polohu.
- Nepoužívejte měřicí zařízení nástroje (nebo jednotku měřicího zařízení délky) dříve, než se přesvědčíte, že ničemu neprekáží.

15 Záruční podmínky

1. Na nářadí a stroje PROMA CZ je poskytována 36 měsíční záruka od data prodeje (prokázat řádně vyplněným záručním listem, účtenkou).
2. Záruka se nevztahuje na závady zaviněné neodborným zacházením, přetížením, použitím nesprávného příslušenství nebo nevhodných pracovních nástrojů, zásahem nepovolané osoby, přirozeným opotřebením nebo poškozením během transportu.
3. Při uplatňování nároků na záruční opravu je nutno předložit záruční list, který je platný pouze tehdy, je-li opatřen datem prodeje, výrobním číslem (číslem série), razítkem příslušné prodejny a podpisem prodávajícího, který tím potvrzuje řádné předvedení a vysvětlení funkcí výrobku.
4. Reklamací uplatňujte u prodejce, kde jste nářadí nebo stroj zakoupili, popř. zašlete v nerozloženém stavu do opravy. Proávající je povinen vyplnit záruční list (datum prodeje, vyr. číslo, příp. číslo série, razítko prodejny a podpis). Všechny tyto údaje musí být zaznamenány ihned při prodeji.
5. Záruční doba se prodlužuje o dobu, po kterou je nářadí nebo stroj v záruční opravě. Nebude-li při opravě shledána závada spadající do záruky, hradí náklady spojené s výkonem servisního technika vlastník stroje nebo nářadí.
Stroj nebo nářadí zasílejte do opravy s vloženým záručním listem, nejlépe v originální krabici, kterou doporučujeme pro tyto účely dobře uschovat.

SERVIS - PROMA CZ s.r.o

centrální servis - Mělčany 38, 518 01 DOBRUŠKA

494 629 015

16 Záruční list

Výrobek: Vystřihovací nůžky tvarové nůžky	
Typ: VNT-3	Vyr. číslo: (série)
Datum:	Op. č.: Datum:
	Op. č.: Datum:
Razítko a podpis	
Bez řádně vyplněného zár. listu nebude na případné reklamace brán zřetel!	