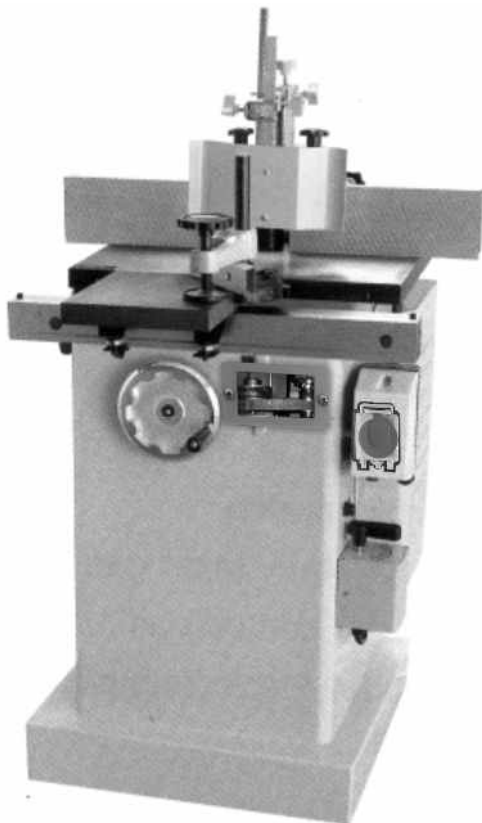


NÁVOD K OBSLUZE

PROMA

®
PROMA CZ s.r.o.
MĚLČANY 38, 518 01 DOBRUŠKA
CZECH REPUBLIC



**TRUHLÁŘSKÁ FRÉZKA
TFS-75/30**



**ES- PROHLÁŠENÍ O SHODĚ
DECLARATION OF CONFORMITY
ДЕКЛАРАЦИЯ О СООТВЕТСТВИИ
DEKLARACJA ZGODNOŚCI**



MY: WE:, МЫ:, MY: PROMA CZ s.r.o., MĚLČANY 38, 518 01 DOBRUŠKA, ČESKÁ REPUBLIKA

NÁZEV STROJE: Truhlářská frézka
PRODUCT NAME: Wood Shaper
ИЗДЕЛИЕ: УФРЕЗЕРНИЙ СТАНОК
NAZWA PRODUKTU: Frezarka Stacjonarna
TYP: TFS-75/30
TYPE: TFS-75/30
ТИП: TFS-75/30
ТУР: TFS-75/30

Výrobce: PROMA CZ s.r.o., MĚLČANY 38, 518 01 DOBRUŠKA, ČESKÁ REPUBLIKA
Manufacturer: PROMA CZ s.r.o., MELCANY 38, 518 01 DOBRUSKA, CZECH REPUBLIC
Производитель: О.О.О. «PROMA CZ» Мелчаны № 38, п/и 518 01 г. Добрушка, Чешская республика
Producent: PROMA CZ s.r.o., MĚLČANY 38, 518 01 DOBRUŠKA, Republika Czeska

Prislušná nařízení vlády: 73/23/EHS, 98/37/ES
According to the Directive: 73/23/EEC, 98/37/EC
Согласно следующим предписаниям: 73/23/EEC, 98/37/EC
Zgodnie z dyrektywą/dyrektywami: 73/23/EEC, 98/37/EC

Použité harmonizované normy, národní normy a technické specifikace: ČSN EN 60204-1, ČSN EN 848-1, ČSN EN 61000-6-1, ČSN EN 6100-6-3

Applied standards or standardized documents: ČSN EN 60204-1, ČSN EN 848-1, ČSN EN 61000-6-1, ČSN EN 6100-6-3

Соответствует требованиям нормативных документов: ГОСТ 12.2.009-99, ГОСТ Р 50786-95, ГОСТ Р МК 60204.1-99

Stosowane normy lub normatywy: EN 60204-1, EN 848-1, EN 61000-6-1, EN 6100-6-3

Posouzení shody provedl: Státní zkušebna zemědělských, lesnických a potravinářských strojů, a. s. Traňovského 622/11, 163 04 Praha 6 - Řepy, ČR, Autorizovaná osoba č. 255
Approved by: Engineering Test Institute - SZZL a PS - Prague -Czech Republic, authorized person AO 255

СЕРТИФИКАТ ВЫДАЛ: SZZL a PS - Prague, Чешская республика, AO 255

Zatwierdzone przez: Instytut Badań Technicznych SZZL a PS - Prague - Rep. Czeska, osoba uprawniona AO 255

Poslední dvojčíslí roku v němž bylo označení CE na výrobek umístěno: 05
Last double number of the year, when the product was (CE) marked: 05
Двузначное число года наименования (CE): 05
Ostatnie dwie cyfry roku, w którym produkt został oznaczony CE: 05

V Mělčanech dne: 05.08.2005

Pavel Dubský, product manager

misto vydání, datum
locality, date
МЕСТО, ДАТЕ
miejsce i data wystawienia

jméno a funkce odpovědné osoby
name, responsible person
ИМЯ, ПОСТ
imię i nazwisko osoby upoważnionej

podpis
signature
подпись
podpis

OBSAH

- | | |
|-----------------------------|------------------------------------|
| 1) Obsah balení | 10) Obsluha stroje |
| 2) Úvod | 11) Údržba frézky |
| 3) Účel použití | 12) Seznam součástí |
| 4) Technická data | 13) Příslušenství a doplňky |
| 5) Hodnoty hluku zařízení | 14) Rozebrání a likvidace |
| 6) Bezpečnostní štítky | 15) Rozkreslení stroje |
| 7) Části stroje | 16) Všeobec. bezpečnostní předpisy |
| 8) Konstrukce frézky | 17) Záruční podmínky |
| 9) Montáž a seřízení frézky | 18) Záruční list |

1 Obsah balení

Truhlářská frézka TFS-75/30 je dodávána v papírované krabici částečně demontovaná.

Součástí balení je také :

- 1) pojezdový stolek
- 2) vodící kolejnice
- 3) hliníková vodící pravítka
- 4) přidržovací doraz
- 5) ochranný kryt vřetene

2 Úvod

Vážený zákazníku, děkujeme Vám za zakoupení truhlářské frézky TFS-75/30 od firmy PROMA CZ s.r.o. Tento stroj je vybaven bezpečnostním zařízením na ochranu obsluhy a stroje při jeho běžném technologickém využití. Tato opatření však nemohou pokrýt všechny bezpečnostní aspekty, a proto je třeba, aby obsluhující dřívě, než začne stroj používat, pozorně přečetl tento návod a porozuměl mu. Vyloučí se tím chyby jak při instalaci stroje, tak i při vlastním provozu. Nepokoušejte se proto uvést stroj do provozu dřívě, než jste si přečetli všechny instrukce a dokud jste neporozuměli každé funkci a postupu.

Dbejte zejména bezpečnostních instrukcí uvedených na štítcích, kterými je opatřen. Tyto štítky neodstraňujte ani nepoškozujte.

3 Účel použití

Truhlářská frézka je určena k tvarovému opracování dřevěných prvků . Využití najde v truhlářských dílnách, malých a středních výrobních provozech.



Upozornění: Jelikož se tyto frézky řadí svou konstrukcí do skupiny nechlazených motorů, nejsou vhodné k trvalejšímu zatížení.



POZOR! Stroj musí pracovat při minimálním osvětlení 500 lx.



POZOR! Stroj je určen pro obsluhu starší 18-ti let!

4 Technická data

příkon:	1,1 kW
jmenovité napětí:	3 x 400 V 50 Hz
otáčky vřetene:	5800, 8300 ot./min.
prům. vřetene:	30 mm
zdvih vřetene:	75 mm
rozměr stolku:	610 x 534 mm
rozměry:	655 x 575 x 1100 mm
hmotnost:	138 kg

Pro odsávání třísek z frézky doporučujeme odsavač prachu, jehož průtok vzduchu překračuje 1000 m / h a rychlost vzduchu v potrubí se pohybuje nad 10 m/s.

5 Hodnoty hluku zařízení

Hladina hluku v místě obsluhy je menší než 70 dB při chodu stroje bez zatížení (naprázdno)

Měřeno podle EN ISO

Uváděné hodnoty jsou hodnoty emisí a nemusí představovat bezpečné pracovní hodnoty. Ačkoliv je korelace mezi hodnotami emisí a hladinami expozice, nemohou být tyto hodnoty použity ke spolehlivému stanovení zda jsou nebo nejsou nutná opatření. Faktory, které ovlivňují skutečné hladiny expozice pracovníků zahrnují vlastnosti pracovního prostoru, jiné zdroje hluku, atd., např. počet strojů a ostatní sousední procesy. také nejvýše přípustné hladiny expozice mohou být v jednotlivých zemích různé. tyto informace mají sloužit uživateli stroje k lepšímu zhodnocení rizika a nebezpečnosti.

6 Bezpečnostní štítky



1



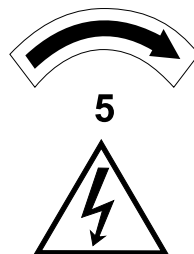
2



3



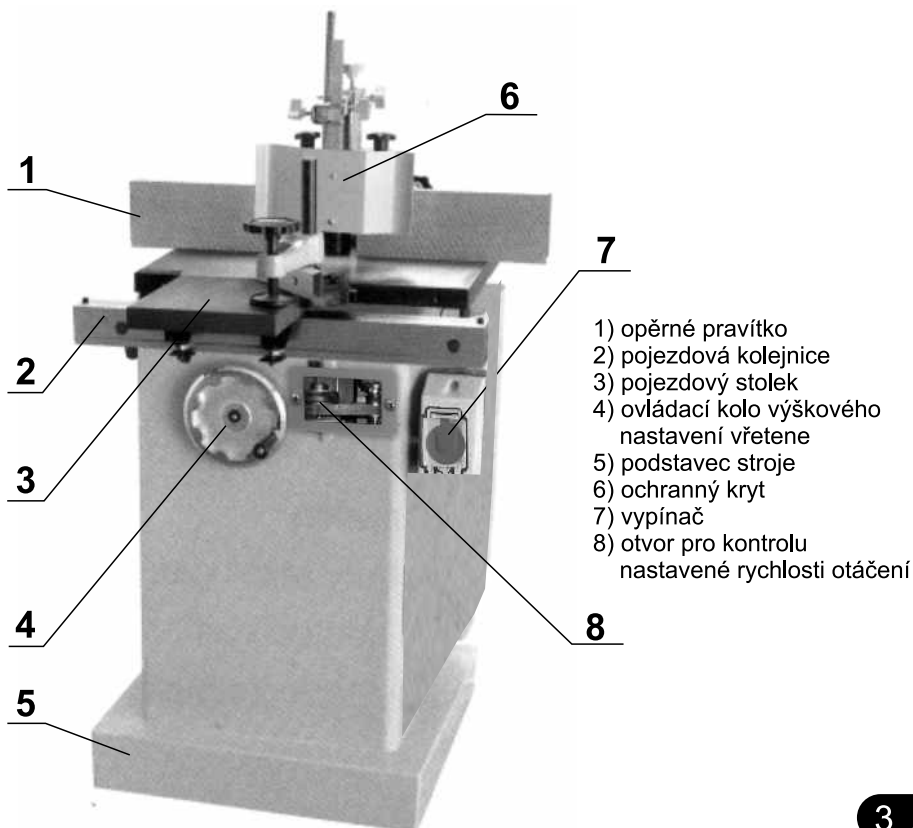
4



6

- 1) **Pozor! Před započítím práce na frézce čtěte návod k použití!** (štítek je umístěn u vypínače)
- 2) **Pozor! Při práci na stroji používejte ochranné pomůcky zraku!** (štítek je umístěn u vypínače)
- 3) **Pozor! Nepracujte na stroji v rukavicích!** (štítek je umístěn na přední části motoru)
- 4) **Pozor! Štítek upozorňuje na nebezpečí zranění které hrozí v blízkosti vřetene. (nástroje)** (je umístěn na krytu frézky)
- 5) **Upozornění: vřeteno se musí otáčet směrem udávaným tímto štítkem!** (štítky jsou umístěny na krytech zařízení)
- 6) **Pozor! Při sejmutém krytu - nebezpečí úrazu elektrickým proudem !** (štítek je umístěn na spodním krytu brusky a u vypínače)

7 Části stroje



8 Konstrukce frézky

Truhlářská frézka je určena k tvarovému opracování dřevěných prvků, frézování drážek a polodrážek, tvarové frézování, neprůběžné frézování a boční srovnávání. Využití najde v truhlářských dílnách, malých a středních výrobních provozech.

Spodní frézky řady TFS mají moderní ocelovou svařovanou konstrukci s litinovým stolem. Robustní konstrukce a bohatá výbava umožňují provádět na těchto strojích široký rozsah operací, tj. od jemné výroby profilovaných lišt až po výrobu EUROoken. Spodní frézka má navíc ruční brzdu pro zablokování hřídele. Vodicí pravítka s jemným nastavením (až pro nástroj o ř90 mm) a motor s příkonem 1,1 kW motor s pravým i levým chodem. Odsávací hubici z prostoru vřetene. Ochranný kryt s výškově nastavitelnou čelní plochou. Bezpečnostní vypínač s okruhem STOP tlačítek. Je také vybavena pojezdovým stolkem. Součástí dodávky nejsou nástroje (frézy).

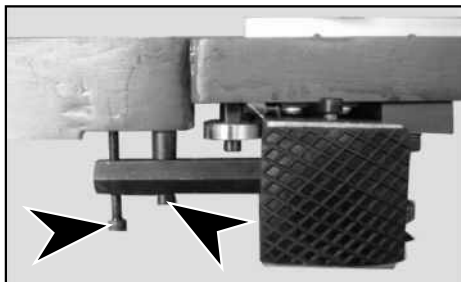
9 Montáž a seřízení frézky

Nejprve přezkontrolujte, zda dodávka odpovídá obsahu balení v návodu. Frézka je dodávána částečně demontovaná.

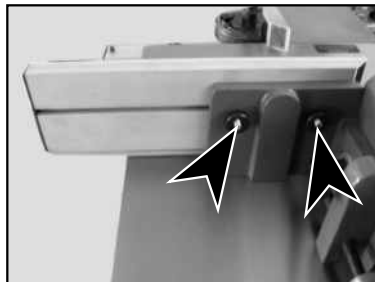


Upozornění! Po vybalení zkoupletování a dotažení všech částí frézky doporučujeme provést (5min) zkušební záběh (naprázdno). Odpovídajícím způsobem zajistěte bezpečnost okolního prostředí.

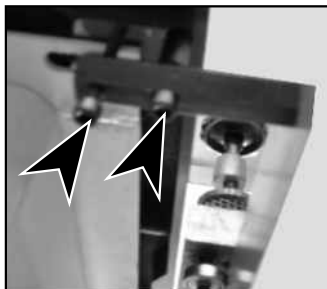
vodicí kolejnice, pojezdový stolek



vodicí pravítka

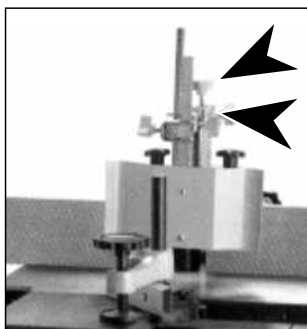


Hlavy šroubů nasuňte do drážky opěrného pravítka a dotáhněte je v požadované poloze.



Nasuňte pojezdový stolek na vodicí kolejnici. Pomocí imbus šroubů připevněte pojezdový stolek s vodicí kolejnicí k litinovému stolu. Stavěcími šrouby seřídte kolejnici, aby byl pojezd stolku rovnoběžný s litinovým stolem.

ochranný kryt, přítlačník

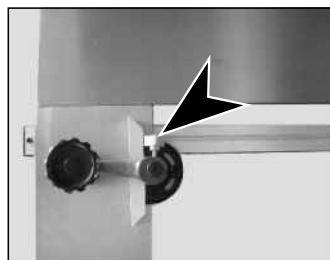


Před spuštěním stroje vždy nasadte a zajistěte bezpečnostní kryt vřetene. Přítlačník slouží ke snadnějšímu udržení směru při obrábění. Kryt i přítlačník nasadte a utáhněte v požadované poloze pomocí ručních šroubů (viz obr.).

NIKDY nespouštějte stroj bez nasazeného krytu vřetene - nebezpečí vzniku poranění!

pojezdový stolek s úhleměrem

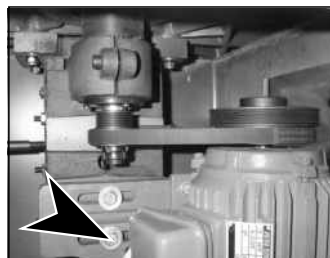
Pojezdový stolek je vybaven úhleměrem, který usnadňuje obrábění pod úhlem. Povolte aretační šroub, nastavte požadovaný úhel podle stupnice a šroub zpět utáhněte.



nastavení rychlosti otáčení vřetene

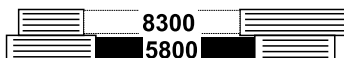
Rychlost otáčení vřetene lze volit mezi 5800 a 8300 ot/min. Požadovanou rychlost nastavte příslušným umístěním klínových řemenů.

Maximální průhyb řemenu pro správné napnutí je 1-2 cm na středu mezi řemenicemi. Průhyb (napnutí) lze regulovat umístěním motoru po povolení upevňovacích šroubů.

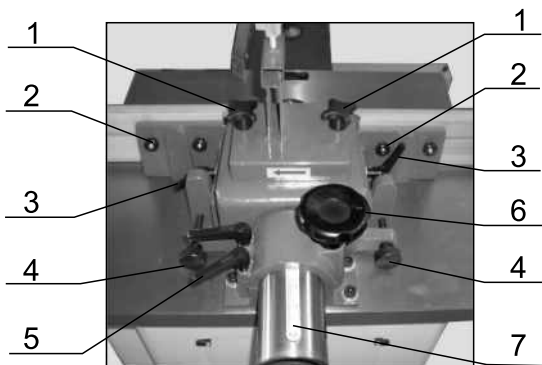


vřeteno

motor



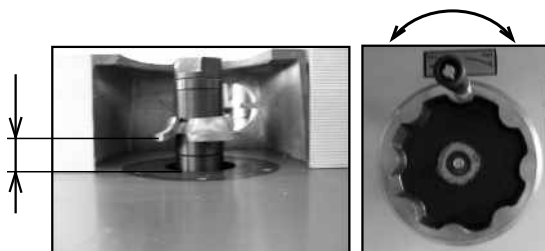
nastavení před prací



Před samotným obráběním nastavíte stroj požadavkům následovně: Povolením šroubů 1 a odklopením krytu získáte přístup k vřetenu pro výměnu nástroje. Šrouby 2 zajišťují polohu hliníkových pravítek. Páky 3 slouží k aretaci vysunutí pravítek, které se reguluje pomocí šroubů 4. Posuv hlavy lze regulovat podle stupnice 7 kolem 6 a zaaretovat v požadované poloze pákami 5.

výškové nastavení vřetene

Výškové nastavení vřetene se ovládá pomocí kola z boku stroje.

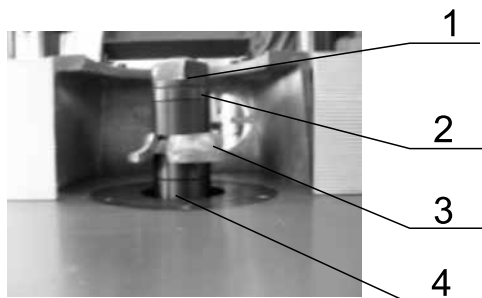


výměna nástroje



příklady nástrojů

Zaaretujte vřeteno a povolte utahovací matici. Vyměňte nástroj, nasadte vymezovací podložky a utahněte nástroj maticí. Odaretujte vřeteno.



upnutí nástroje

- 1) utahovací matice
- 2) vymezovací podložky
- 3) fréza
- 4) vřeteno

odsávání třísek

Pro odsávání třísek z frézky doporučujeme odsavač prachu, jehož průtok vzduchu překračuje 1000 m³/h a s rychlostí vzduchu nad 10 m/s.

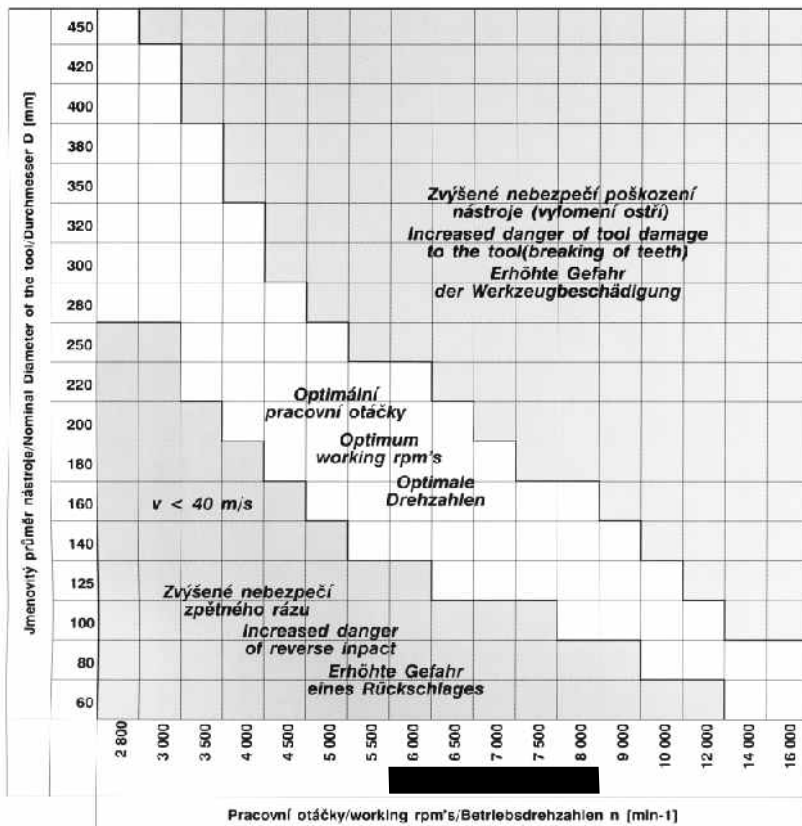
volba nástroje

Pro práci na frézce používejte pouze nástroje odpovídající EN 847-1:1997 s označením MAN (nástroje pro ruční posuv). Před použitím se přesvědčte že je nástroj vhodný pro použití v kombinaci se zvolenými otáčkami a rychlostí posuvu (viz tabulka doporučených rychlostí).

Optimální rozsah rezných rychlostí pro frézování je od 40 m/s do 70 m/s. Při rezné rychlosti nižší než 40 m/s vzniká nebezpečí zpětného rázu. Pokud je rychlost vyšší rychlosti než 70 m/s, zvyšuje se riziko poškození nástroje.

tabulka doporučených rychlostí

PRACOVNÍ OTÁČKY FRÉZOVACÍCH NÁSTROJŮ
WORKING rpm's OF MILLING CUTTERS
BETRIEBSDREHZAHLEN DER FRÄSERWERKZEUGEN

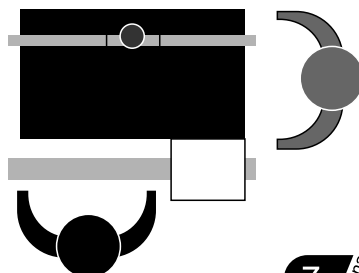


10 Obsluha stroje

Obslužná místa

Truhlářská frézka TFS-90/30 je určena pro obsluhování pouze jedním pracovníkem.

Obsluha stroje musí být starší 18-ti let.



Elektrický vypínač

Stroj se spouští zeleným vypínačem "1", zastavuje se červeným tlačítkem "0" (viz. obrázek). "Stop" tlačítko znázorňuje-tlačítko nouzového zastavení stroje.

- 1) "Stop" tlačítko
(tlačítko nouzového zastavení stroje)
- 2) Zelené tlačítko "1"
- 3) Červené tlačítko "0"

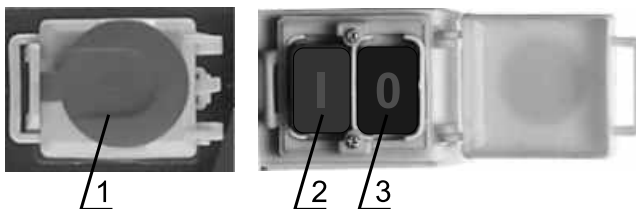
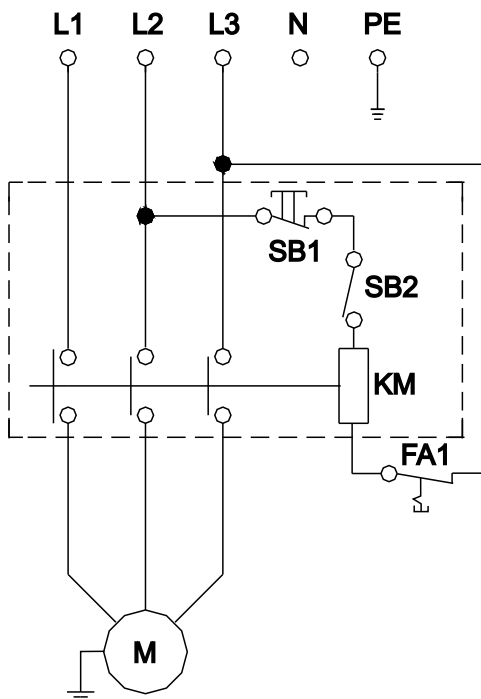


Schéma zapojení

Napětí 3/N/PE AC 400 V 50 Hz
 Jištění 16 A

- L1,L2,L3,..... fázové vodiče
- N..... středový vodič
- PE..... pracovní ochranný vodič
- SB1..... stop tlačítko
- SB2..... start tlačítko
- KM..... cívka stykače
- M..... motor
- FA1..... tepelná pojistka motoru



11 Údržba frézky



Nebezpečí: Práce s elektrickým zařízením smí provádět pouze oprávněná osoba s příslušnou elektrotechnickou vyhláškou.



Varování: Doporučené předřazené jištění stroje může být zajištěno 16A jističem v domovní elektroinstalaci.



Upozornění: Před použitím stroje se seznamte s ovládacími prvky, jejich funkcí a umístěním.



Varování: Před veškerými opravami, seřizováním, údržbářskými činnostmi vždy vyjměte přírodní vidlici z el. sítě.

Mazání

Truhlářská frézka je vybavena jednořadými oboustranně zakrytými kuličkovými ložisky, která mají trvalé mazání a jsou bezúdržbová.

12 Seznam součástí

Při objednání náhradních dílů udávejte vždy v zájmu rychlého a přesného vyřízení tyto údaje:

- A) typovou značku přístroje TFS-75/30
- B) zakázkové číslo stroje - číslo stroje
- C) rok výroby a datum odeslání stroje
- D) číslo dílce

13 Příslušenství a doplňky

Základní příslušenství - jsou veškeré součásti a dílce, které jsou dodávány přímo na stroji, nebo se strojem (je uvedeno v kapitole 1, Obsah balení).

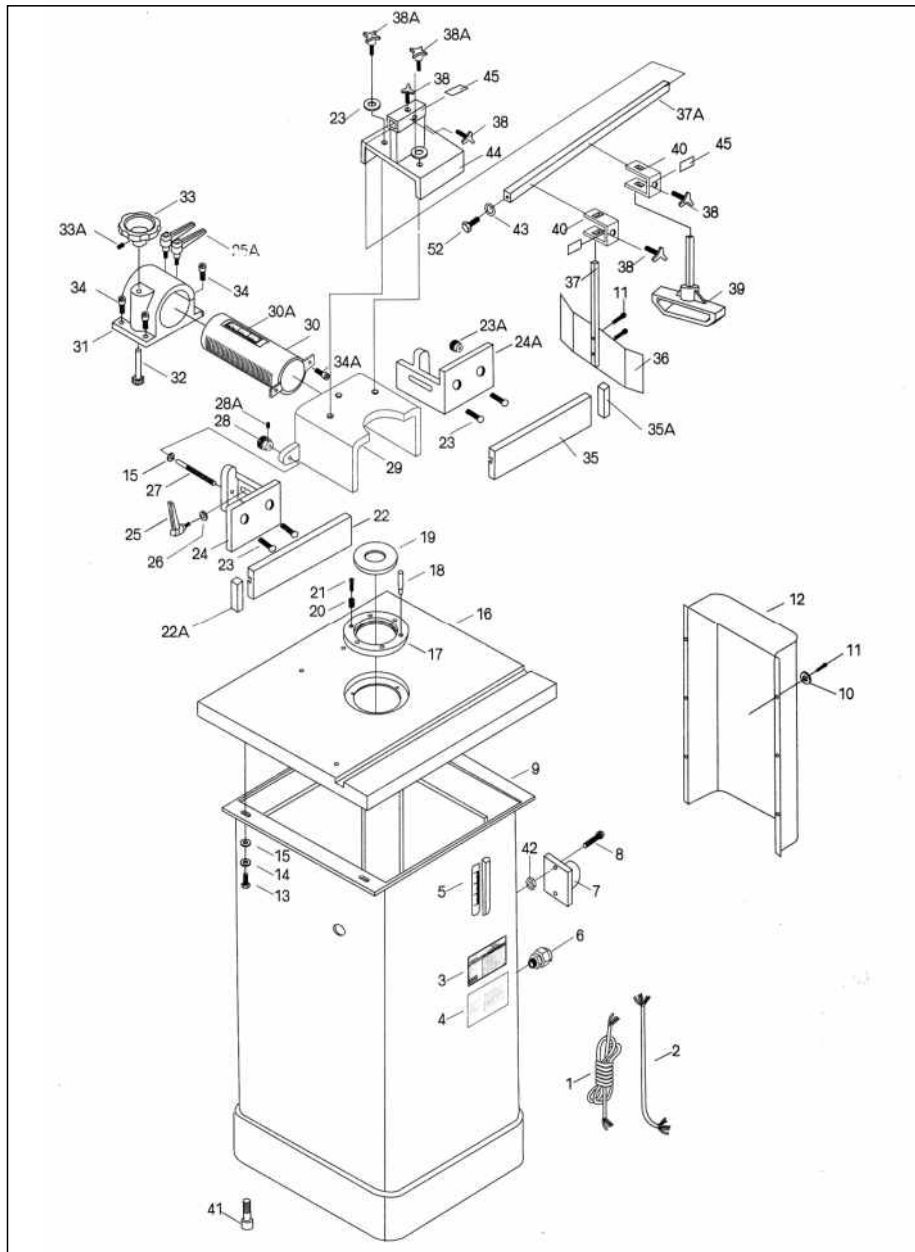
Zvláštní příslušenství - je doplňující příslušenství, které lze dokoupit. Je uvedeno v aktualizovaném nabídkovém katalogu. Tento katalog dostanete zdarma na vyžádání v našich pobočkách. Případná konzultace o použití zvláštního příslušenství je také možná s naším servisním technikem.

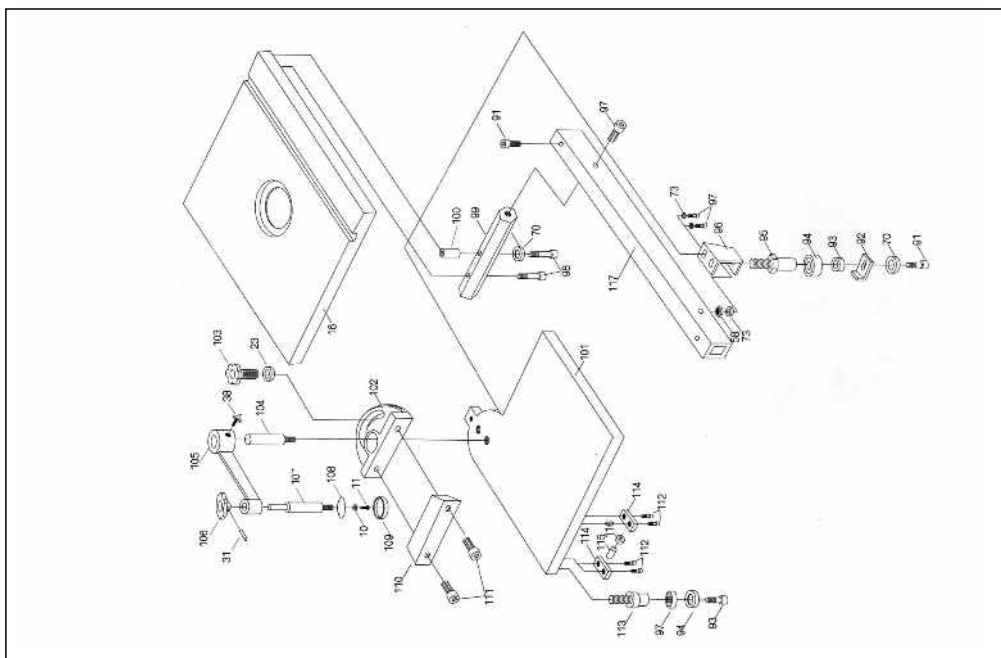
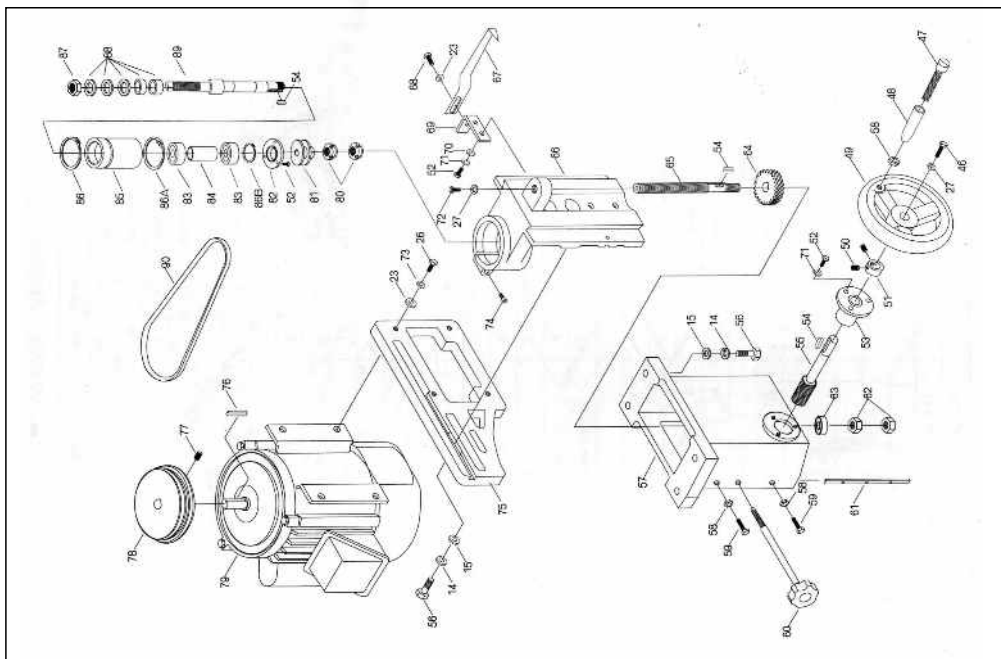
14 Rozebírání a likvidace

Likvidace stroje po skončení jeho životnosti:

- odpojit stroj z elektrické sítě
- demontovat všechny dílce stroje
- všechny dílce roztřídit dle tříd. odpadu (ocel, litina, barevné kovy, pryž, kabely, elektrické prvky) a odevzdat k odborné likvidaci.

15 Rozkreslení stroje





16 Všeobecné bezpečnostní předpisy

1.1 Všeobecně

A. Tento stroj je opatřen různým bezpečnostním zařízením, a to jak na ochranu obsluhy, tak i na ochranu stroje. Přesto nemůže pokrýt všechny bezpečnostní aspekty, a proto obsluhující, dříve než začne na stroji pracovat, musí tuto kapitolu přečíst a porozumět jí. Dále obsluhující musí vzít v úvahu i další aspekty nebezpečí, která se vztahují na okolní podmínky a materiál.

B. V tomto návodu jsou zahrnuty 3 kategorie bezpečnostních pokynů.

Nebezpečí - Varování - Výstraha

Jejich význam je následný.

NEBEZPEČÍ

Přehlédnutí těchto instrukcí může způsobit ztrátu života.

VAROVÁNÍ

Přehlédnutí těchto instrukcí může způsobit vážné poranění nebo značné poškození stroje.

VÝSTRAHA (Výzva k opatrnosti)

Přehlédnutí těchto instrukcí může způsobit poškození stroje nebo drobná poranění.

C. Dbejte vždy bezpečnostních instrukcí uvedených na štítcích upevněných na stroji. Tyto štítky neodstraňujte ani nepoškozujte. V případě poškození nebo nečitelnosti štítku kontaktujte výrobní firmu.

D. Nepokoušejte se uvést stroj do provozu dokud jste si nepřečetli všechny návody dodané se strojem

(návod k obsluze, údržbě, seřizování, programování, atd.) a neporozuměli každé funkci a postupu.

1.2. Základní bezpečnostní položky

1) NEBEZPEČÍ

Hrozí na zařízení vysokého napětí, elektrickém ovládacím panelu, transformátorech, motorech a svorkovnicích, která jsou opatřena štítkem. Za žádných okolností se jich nedotýkejte.

- Přesvědčte se před připojením stroje do elektrické sítě, zda jsou všechny ochranné kryty namontovány. V případě nutnosti odstranit ochranný kryt, vypněte hlavní vypínač a uzamkněte jej.
- Nepřipojujte stroj na síť, jsou-li ochranné kryty odstraněny.

2) VAROVÁNÍ

- Zapamatujte si polohu (místo) nouzového vypínače, abyste jej mohli vždy použít.
- Abyste předešli nesprávné obsluze, seznamte se před spuštěním stroje s umístěním vypínačů.
- Dejte pozor, abyste se při chodu stroje náhodně nedotkli některých vypínačů.
- Za žádných okolností se nedotýkejte holýma rukama nebo jiným předmětem rotujícího dílce nebo nástroje.
- Dejte pozor, aby sklíčidlo nezachytilo vaše prsty.
- Kdykoliv pracujete na stroji, buďte opatrný na třísky a na možnost uklouznutí na chladič tekutině, oleji.
- Nezasahujte do konstrukce a zařízení stroje, pokud to není uvedeno v návodu k obsluze.
- V případě, že na stroji nebudete pracovat, vypněte stroj tlačítkem ovládacího panelu a odpojte přívod energie do stroje.
- Před čištěním stroje nebo jeho periferního zařízení vypněte a uzamkněte hlavní vypínač.
- Jestliže stroj používá více pracovníků, nepřikračujte k další práci, aniž byste dalšímu pracovníku oznámili, jak budete postupovat.
- Neupravujte stroj žádným způsobem, který by mohl ohrozit jeho bezpečnost.
- Pochybujete-li o správnosti postupu, kontaktujte odpovědného pracovníka.

3) VÝSTRAHA - VÝZVA K OPATRNOSTI

- Nezanedbejte provádění pravidelných inspekcí v souladu s návodem k obsluze.
- Zkontrolujte a ujistěte se, že se na stroji nevyskytuje nic rušivého ze strany uživatele.
- Je-li stroj zapojen do automatického cyklu, neotvírejte přístupové dveře ani ochranné kryty.
- Po skončení práce seřídte stroj tak, aby byl připraven pro další sérii operací.
- Dojde-li k poruše v dodávce proudu, vypněte okamžitě hlavní vypínač.
- Neměňte parametrické hodnoty, obsah hodnot nebo jiné elektrické seřizovací hodnoty, aniž byste k tomu měli dobrý důvod. V případě nutnosti změnit hodnotu nejprve překontrolujte, zda je to bezpečné a potom zaznamenejte původní hodnotu pro případ nutnosti ji opětovně nastavit.
- Nezamalujte, nezašpiňte, nepoškozujte, neupravujte ani neodstraňujte bezpečnostní štítky. V případě jejich nečitelnosti nebo ztráty zašlete naší společnosti číslo vadného štítku (číslo uvedené ve spodním pravém rohu štítku), která Vám zašle nový štítek, jenž umístíte na původní místo.

1.3. Oděv a osobní bezpečnost

1) VÝSTRAHA - VÝZVA K OPATRNOSTI

- Svažte si dlouhé vlasy nazad - mohly by být zachyceny a namotány hnacím mechanismem.
- Noste bezpečnostní vybavení (helmy, brýle, bezpečnostní obuv, apod.)

- V případě překážek nad hlavou - v pracovním prostoru, noste helmu.
- Noste vždy ochrannou masku při obrábění materiálu, ze kterého se uvolňuje prach.
- Noste vždy bezpečnostní obuv z ocelovými vložkami a s olejvzdornou podrážkou.
- Nenoste nikdy volný pracovní oděv.
- Knoflíky, háčky na rukávech pracovního oděvu mějte vždy zapnuté, abyste předešli nebezpečí namotání volných částí oděvu do hnacího mechanismu.
- V případě, že nosíte vázanku nebo podobné volné doplňky oděvu, dávejte pozor, aby se nenamotaly do hnacího mechanismu (aby nebyly zachyceny rotujícím mechanismem).
- Při nasazování a odebírání obrobků i nástrojů, jakož i při odstraňování třísek z pracovního prostoru používejte rukavice, abyste si ochránili ruce od poranění ostrými hranami a žhavými obrobenými komponenty.
- Na stroji nepracujte pod vlivem drog a alkoholu.
- Trpíte-li závratěmi, oslabením nebo mdlobami, na stroji nepracujte.

1.4. Bezpečnostní předpisy pro obsluhu

Neuvádějte stroj do provozu, dokud jste se neseznámili s obsahem návodu k obsluze.

1) VAROVÁNÍ

- Uzavřete všechny kryty ovládacích panelů a svorkovnic, abyste předešli poškozením způsobeným třískami a olejem.
- Překontrolujte, zda nejsou poškozeny elektrické kabely, aby unikem elektrického proudu nedošlo k úrazům (elektrický šok).
- Kontrolujte pravidelně, zda bezpečnostní kryty jsou správně namontovány a zda nejsou poškozeny. Poškozené kryty okamžitě opravte nebo nahraďte jinými.
- Stroj s odstraněným krytem nespouštějte.
- Nedotýkejte se chladicí kapaliny holými rukama - může způsobit podráždění. Pro obsluhu trpící alergií platí speciální opatření.
- Neotírejte obrobek nebo neodstraněné třísky rukama za chodu stroje.
- Při odstraňování třísek z plátku nástroje používejte rukavice a kartáč - nikdy neprovádějte obnaženými rukama.
- Před výměnou nástroje zastavte všechny funkce stroje.
- Při upínání polotovarů do strojů nebo při vyjímání obrobených dílců ze strojů, které nemají automatickou výměnu obrobků, dbejte, aby nástroj byl co možná nejdále z pracovního prostoru a aby se neotáčel.
- Neotírejte obrobek nebo neodstraněné třísky rukama ani hadrem, dokud se nástroj otáčí. K tomuto účelu zastavte stroj a použijte kartáč.
- Za účelem prodloužení pojezdu osy neodstraňujte nebo jinak nezasahujte do bezpečnostních zařízení jako jsou dorazy koncových spínačů nebo neprovádějte jejich vzájemné zablokování.
- Při manipulaci s díly, které jsou nad Vaší možnost, vyžádejte asistenci.
- Nepoužívejte zvedacího vozíku nebo jeřábu a neprovádějte práci vazače, pokud při používání zvedacího vozíku nebo jeřábu se předem přesvědčíte, že v blízkosti těchto strojů se nevyskytují žádné překážky.
- Vždy používejte standardní ocelová lana a vázací prostředky, které odpovídají zatížení, které mají přenášet.

- Kontrolujte vázací prostředky, řetězy, zvedací zařízení a ostatní zvedací prostředky před použitím. Vadné části ihned opravte nebo nahraďte novými.
- Zajistěte preventivní opatření proti ohni kdykoliv pracujete s hořlavým materiálem nebo řezným olejem.
- Za prudké bouře na stroji nepracujte.

2) VÝSTRAHA - VÝZVA K OPATRNOSTI

- Před zahájením práce zkontrolujte, zda jsou řemeny správně napnuty.
- Překontrolujte upínací a další přípravky, abyste zjistili, zda jejich upínací šrouby nejsou uvolněny.
- S rukavicemi na ruku neobsluhujte vypínače na ovládacím panelu, mohlo by dojít k nesprávné volbě nebo k jinému omylu.
- Před uvedením stroje do provozu nechte zahřát vřeteno a všechny posuvné mechanismy.
- Zkontrolujte a ověřte, zda během obrábění nevzniká abnormální hluk.
- Zabraňte akumulaci třísek během silového obrábění. Třísky jsou velmi žhavé a mohou zapříčinit požár.
- Když je série operací skončena - vypněte vypínač řídicího systému, vypněte hlavní vypínač a pak vypněte i vypínač hlavního přívodu proudu.

1.5. Bezpečnostní předpisy pro upínání obrobků a nástrojů

1) VAROVÁNÍ

- Používejte vždy nástroj vhodný pro danou práci, který odpovídá specifikacím stroje.
- Otupené nástroje vyměňte co nejdříve, jelikož jsou často příčinou úrazů nebo poškození.
- Dříve než uvedete do pohybu vřeteno, zkontrolujte, zda jsou všechny části řádně zajištěny (upnuty).
- Při namontovaném příslušenství na vřetenu nepřekračujte dovolené otáčky.
- Jestliže použité příslušenství není zařízením doporučeným výrobcem, ověřte u výrobce bezpečnou použitelnou (doporučenou) rychlost.
- Dbejte, abyste se nezachytili prsty nebo rukou ve sklíčidle či v opěrkách.
- Pro zvedání těžkých opěrek a obrobků používejte příslušné zvedací zařízení.

2) VÝSTRAHA - VÝZVA K OPATRNOSTI

- Přesvědčte se, že délka nástroje je taková, aby nástroj nezasahoval do upínacího přípravku jako je sklíčidlo nebo do jiných předmětů.
- Po namontování nástrojů a obrobku proveďte zkušební pracovní postup.
- Pro obrobek měkkých čelistí překontrolujte, zda dokonale obrobek upínají a že tlak sklíčidla je správný.
- I když držák nástroje může být namontován zleva nebo zprava, přesto překontrolujte jeho správnou polohu.
- Nepoužívejte měřicí zařízení nástroje (nebo jednotku měřícího zařízení délky) dřívě, než se přesvědčíte, že ničemu nepřekáží.

17 Záruční podmínky

1. Na nářadí a stroje PROMA CZ je poskytována 36 měsíční záruka od data prodeje (prokázat řádně vyplněným záručním listem, účtenkou).
2. Záruka se nevztahuje na závady zaviněné neodborným zacházením, přetížením, použitím nesprávného příslušenství nebo nevhodných pracovních nástrojů, zásahem nepovolane osoby, přirozeným opotřebením nebo poškozením během transportu.
3. Při uplatňování nároků na záruční opravu je nutno předložit záruční list, který je platný pouze tehdy, je-li opatřen datem prodeje, výrobním číslem (číslem série), razítkem příslušné prodejny a podpisem prodávajícího, který tím potvrzuje řádné předvedení a vysvětlení funkcí výrobku.
4. Reklamací uplatňujte u prodejce, kde jste nářadí nebo stroj zakoupili, popř. zašlete v nerozloženém stavu do opravy. Prodávající je povinen vyplnit záruční list (datum prodeje, výr. číslo, příp. číslo série, razítko prodejny a podpis). Všechny tyto údaje musí být zaznamenány ihned při prodeji.
5. Záruční doba se prodlužuje o dobu, po kterou je nářadí nebo stroj v záruční opravě. Nebude-li při opravě shledána závada spadající do záruky, hradí náklady spojené s výkonem servisního technika vlastník stroje nebo nářadí.

Stroj nebo nářadí zasílejte do opravy s vloženým záručním listem, nejlépe v originální krabici, kterou doporučujeme pro tyto účely dobře uschovat.

Záruka zaniká v těchto případech:

- výrobek nebyl dodán očištěný v originál balení s řádně vyplněným záručním listem
- údaje v záručním listě nesouhlasí s údaji na štítku stroje
- výrobek je používán v rozporu s návodem k obsluze
- závada vznikla neodborným zásahem do výrobku
- výrobek byl mechanicky poškozen vinou uživatele (např. znečištěním, nedodržením mazacího plánu,...)
- jedná-li se o přirozené opotřebení výrobku
- jedná-li se o běžnou údržbu výrobku (např. vyčištění, promazání, seřízení,...)

SERVIS - PROMA CZ s.r.o

centrální servis - Mělnický 38, 518 01 DOBRUŠKA

494 629 015

18 Záruční list

Výrobek: TRUHLÁŘSKÁ FRÉZKA	
Typ: TFS-75/30	Výr. číslo: (série)
Datum:	Op. č.: Datum:
	Op. č.: Datum:
Razítko a podpis	
Bez řádně vyplněného zár. listu nebude na případné reklamace brán zřetel!	