



PROMA CZ s.r.o.
MĚLČANY 38
518 01 DOBRUŠKA
CZECH REPUBLIK

NÁVOD K POUŽÍVÁNÍ



PROSTŘIHOVACÍ NŮŽKY PNP - 4

Úvod

Vážený zákazníku, děkujeme Vám za zakoupení prostřihovacích nůžek od firmy PROMACZ s.r.o.

Obsah zásilky

Prostřihovací nůžky jsou dodávány v dřevěnné bedně již smontované.

Účel použití

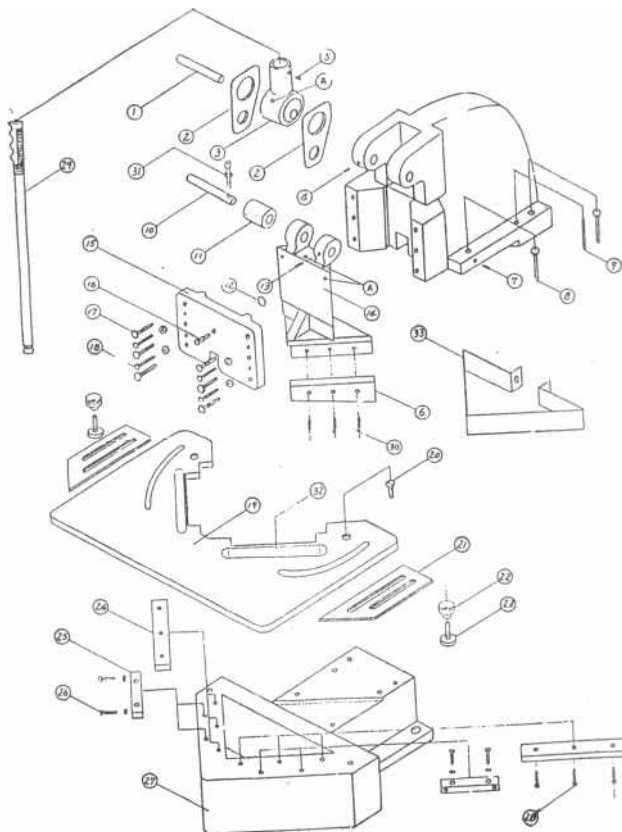
Horní nůž je připevněn k litinovému ramenu a je otočný. Každý ze dvou spodních nožů má čtyři střížné hrany a může být nastaven tak, aby stříhal hladce a čistě různé tloušťky materiálu. Nože lze přeastřit na brusce.

Nastavitelné odměry jsou namontovány na stole nůžek. Velikost stolu usnadňuje opření materiálu a jeho snadné polohování. Uživatel tak může snadno přesně nastavit materiál do požadované polohy při stříhání.

Tvrzený a přesně vybroušený beran výborně vymezuje pozici stříhací hlavy a zajišťuje vyrovnání materiálu po celou dobu stříhání.

Tyto nůžky jsou určeny pro vystřihávání rohů o tloušce materiálu max. 1,6 mm.

Rozkreslení dílů



Technická data:

Parametr/typ	PNP - 4
kapacita	4 t
síla ocel.plechu mm	1,6
profilové razidlo mm	152x152
razidlo 90°úhel mm	152x152
zdvih razidla mm	20
Hmotnost kg	95

Poznámky:

- 1) Před použitím se seznámte s ovládáním, možnostmi a kapacitou nůžek, prověřte šroubované spoje a případně je utáhněte.
- 2) Namažte všechny pohyblivé části
- 3) Stříhaný materiál musí být před započítím práce důkladně upevněn
- 4) Dbejte zvýšené pozornosti, nesahejte při práci pod nůž!
- 5) Při práci stůjte na pevném podkladu a v dostatečné vzdálenosti od místa stříhu, abyste předešli nebezpečí úrazu!
- 6) Dávejte pozor na ovládací páku, při stříhání je namáhána velkou působící protisílou.
- 7) Nenechávejte děti v blízkosti stroje!

Výměna nožů:

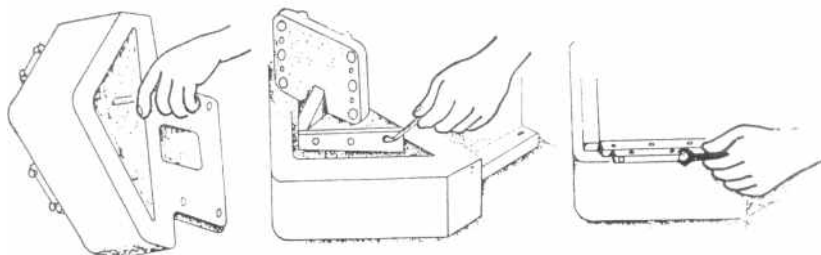
Odstraňte pracovní stůl a položte nůžky na bok. Vymontujte 6 šroubů ze spodních nožů a dva šrouby držící 2 podložky, nakonec vymontujte 3 šrouby držící horní nůž (obr. 1 a 2).

Seřízení spodních střížných nožů:

Seřízení může být provedeno po odmontování pracovní desky třemi šrouby ve spodním noži. Poté vložte mezi nože papír a zkuste, zda stříh je proveden hladce a úplně po celém obvodu, pokud ne, znovu nastavte spodní nůž (obr. 3)

Údržba:

Před použitím namažte pohyblivé části vazelinou, otočné čepy nůžek namažte olejem. Pokud nebudete stroj delší dobu používat, namažte nože antikoroziivní vazelinou.



ZÁRUČNÍ LIST

1. Na nářadí a stroje PROMA CZ je poskytována 36 měsíční záruka od data prodeje. (prokázat řádně vyplněným záručním listem, účtenkou).
2. Záruka se nevztahuje na závady zaviněné neodborným zacházením, přetíže-ním, použitím nesprávného příslušenství nebo nevhodných pracovních nástrojů, zásahem nepovolané osoby, přirozeným opotřebením nebo poškozením během transportu.
3. Při uplatňování nároků na záruční opravu je nutno předložit záruční list, který je platný pouze tehdy, je-li opatřen datem prodeje, výrobním číslem (číslem série), razítkem příslušné prodejny a podpisem prodávajícího, který tím potvrzuje řádné předvedení a vysvětlení funkcí výrobku.
4. Reklamaci uplatňujte u prodejce, kde jste nářadí nebo stroj zakoupili, popř. zašlete v nerozloženém stavu do opravy. Prodávající je povinen vyplnit záruční list (datum prodeje, vyr. číslo, příp. číslo série, razítko prodejny a podpis). Všechny tyto údaje musí být provedeny ihned při prodeji.
5. Záruční doba se prodlužuje o dobu, kdy je nářadí nebo stroj v záruční opravě. Nebude-li při opravě shledána závada, spadající do záruky, hradí náklady spojené s výkonem servisního technika vlastník nářadí. Nářadí zasílejte do opravy s vloženým záručním listem, nejlépe v originální krabici, kterou doporučujeme pro tyto účely dobře uschovat.

SERVIS - PROMA CZ s.r.o

1. sběrné středisko - Velehradská 23 130 00 PRAHA3 222 721 005
2. centrální servis - Mělnice 38 518 01 DOBRUŠKA 494 629 015
3. sběrné středisko - Křečkovská 14 682 01 VYŠKOV 517 341 395

Výrobek: Prostřihovací nůžky	
Typ: PNP - 4	Vyr. číslo: (série)
Datum:	Op. č.: Datum:
Razítko a podpis	Op. č.: Datum:

Bez řádně vyplněného zár. listu nebude na případné reklamace brán zřetel!