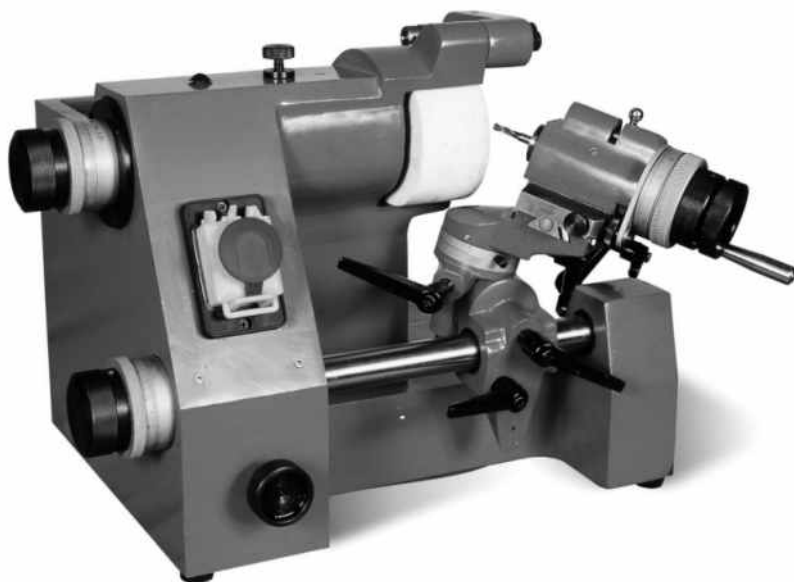


NÁVOD K OBSLUZE

PROMA

PROMA CZ s.r.o.
MĚLČANY 38, 518 01 DOBRUŠKA
CZECH REPUBLIC



**OSTŘIČKA NÁSTROJŮ
ON-25**

ON 001-01 05/2004

OBSAH

- | | |
|--------------------------|-------------------------------------|
| 1) Obsah balení | 10) Montáž |
| 2) Úvod | 11) Elektrický systém |
| 3) Účel použití | 12) Údržba |
| 4) Technická data | 13) Seznam součástí |
| 5) Hodnoty hluku | 14) Příslušenství a doplňky |
| 6) Bezpečnostní zařízení | 15) Rozebrání a likvidace |
| 7) Popis stroje | 16) Rozkreslení stroje |
| 8) Pracovní místo | 17) Všeobecné bezpečnostní předpisy |
| 9) Mazání | 18) Záruční podmínky |
| | 19) Záruční list |

1 Obsah balení

Ostříčka nástrojů je dodávána v papírové krabici bez kleštin s tímto příslušenstvím příslušenstvím:

- 1) kleštinový upínač
- 2) brusný kotouč
- 3) nářadí pro údržbu (klíč na povolování kotouče atd.)

2 Úvod

Vážený zákazníku, děkujeme Vám za zakoupení ostříčky nástrojů ON - 25 od firmy PROMA CZ s.r.o. Tento stroj je vybaven opatřením a to jak na ochranu obsluhy, tak i na ochranu stroje pro jeho běžné technologické využití. Tato opatření však nemohou pokrýt všechny bezpečnostní aspekty a proto je třeba, aby obsluhující dříve, než začne stroj používat přečetl tento návod a porozuměl mu. Vyloučí se tím chyby, jak při instalaci stroje, tak i při vlastním provozu. Nepokoušejte se proto uvést stroj do provozu dříve dokud jste nepřečetli všechny instrukce dodané se strojem a neporozuměli každé funkci a postupu.

V tomto návodu jsou zahrnuty tři kategorie bezpečnostních pokynů.

NEBEZPEČÍ! Přečtení těchto instrukcí může způsobit ztrátu života.

VAROVÁNÍ! Přečtení těchto instrukcí může způsobit vážné poranění.

UPOZORNĚNÍ! Přečtení těchto instrukcí může způsobit poškození stroje nebo poranění.

Dbejte zejména bezpečnostních instrukcí uvedených na štítcích kterými je opatřen. Tyto štítky neodstraňujte, ani nepoškozujte.

3 Účel použití

Ostříčka nástrojů je určena pro broušení a ostření nástrojů jak válcových částí nástroje, tak i z čela (vrtáky, frézy válcové, stopkové, některé tvarové atd.). Využití najde v nástrojařských dílnách, údržbách, malých a středních výrobních provozech.

4 Technická data

Otáčky	5200 ot./min.
Rozměr kotouče	100 x 50 x 20 mm
Max. průměr broušení	140 mm
Max. délka broušení	245 mm
Rozměr upínacích kleštin	3-16 mm
Napětí	1/N/PEAC 230 V 50 Hz
Příkon	250 W
Krytí motoru	IP 54
Hmotnost	71 kg

5 Hodnoty hluku zařízení

Hladina akustického výkonu A (L_{WA})

$L_{WA} = 90,3$ dB(A) - Hodnota naměřená s technologií.

$L_{WA} = 85,0$ dB(A) - Hodnota naměřená bez technologie.

Hladina hluku (A) v místě obsluhy ($L_p A_{eq}$)

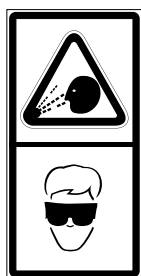
$L_p A_{eq} = 83,9$ dB (A) - Hodnota naměřená s technologií.

$L_p A_{eq} = 72,2$ dB (A) - Hodnota naměřená bez technologie

6 Bezpečnostní štítky



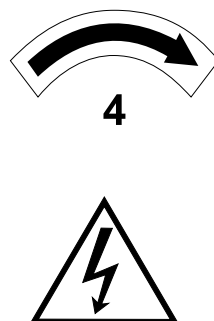
1



2



3



4

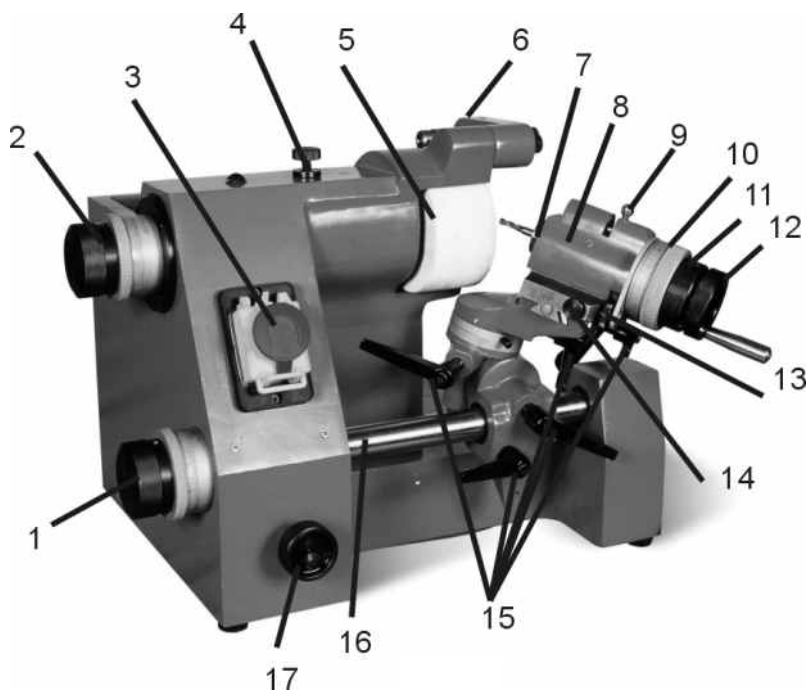
5

- Štítky upozorňující na nebezpečí:

- 1) **Pozor! Před započítím práce na stroji čtete návod k použití!** (štítek je umístěn na přední části stroje)
- 2) **Pozor! Při práci na stroji používejte ochranné pomůcky zraku!** (štítek je umístěn na přední části stroje)
- 3) **Upozornění: Kotouč se musí otáčet směrem udávaným tímto štítkem!** (štítek je umístěn na horní části vřeteníku)
- 4) **Varování! Při sejmutém krytu-nebezpečí úrazu elektrickým proudem!** (štítek je umístěn na čelním krytu a na krytu svorkovnice motoru)

7 Popis stroje

- | | |
|---------------------------------------|---------------------------------------|
| 1) Mikroposuv kleštinového držáku | 10) Nónius kleštinového upínače |
| 2) Mikroposuv brusného kotouče | 11) Utahovací matice nónius |
| 3) Vypínač | 12) Táhlo kleštinového upínače |
| 4) Aretační šroub posuvu kotouče | 13) Kolečko příčného pojezdu upínače |
| 5) Brusný kotouč | 14) Kolečko podélného pojezdu upínače |
| 6) Držák zarovnávacího diamant. hrotu | 15) Aretační páky |
| 7) Upínací kleština | 16) Vodící tyč kleštinového držáku |
| 8) Kleštinový upínač | 17) Krok náklonu vodící tyče |
| 9) Třípolohová aretační páka | |



8 Pracovní místo

Ostříčka nástrojů ON-25 je určena pro obsluhování pouze jedním pracovníkem. Jediné pracovní místo je z čela brusky u vypínače stroje.

V případě práce na stroji musí obsluha pracovat při osvětlení min. 300 luxů. Požadované osvětlení je zapotřebí zajistit externím osvětlením

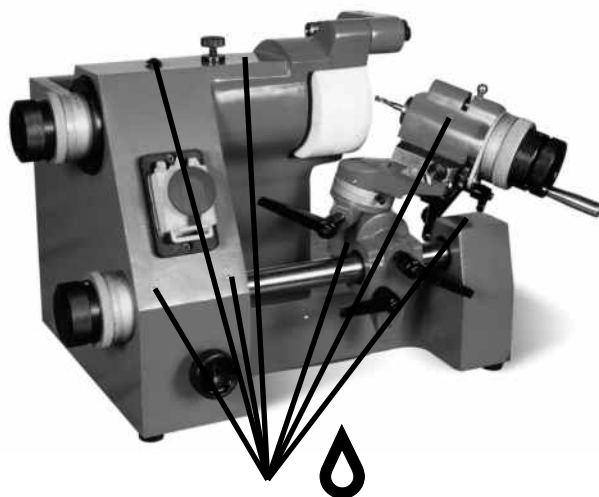
9 Mazání

Ostříčka je vybavena jednořadými oboustranně zakrytými kuličkovými ložisky, které mají trvalé mazání a jsou bez údržbové.

Mazací místa



Pro tyto mazací místa používáme tlakovou maznici. Místa promazáváme vždy před započatím práce, nebo každou čtvrtou hodinou provozu.



10 Montáž

Po vyjmutí z kartonu překontrolujte kompletnost, zda odpovídá seznamu uvedeném na druhé straně tohoto návodu.

Ostříčka by měla být připevněna k pracovnímu stolu přes otvory v základně šrouby (nejsou součástí dodávky). Délka šroubů je závislá na síle desky pracovního stolu. Jestliže je deska vyrobená z kovu, doporučujeme umístit pod brusku dřevěnou podložku za účelem zmírnění (odstranění) vibrací stroje.

Kleštinový upínač

Upnutím nástroje se rozumí upevnění nástroje do kleštinového upínače a připravit jej k broušení. Kleštinový upínač nástroje lze otáčet kolem své osy, odklánět, nástroj od kotouče při zpětném pohybu. Nastavitelný opěrný trn nástroje pod kleštinou slouží k podepření broušené části do požadované polohy.

Po zvolení požadovaného průměru kleštiny, zasuneme kleštinu do držáku nástroje a zezadu dotáhneme táhlem. Kleštinové upnutí zajišťuje pevnost a tuhost nástroje.

Popis obrázku:

Páka číslo 1 slouží k částečné aretaci kleštiny (nástroje) při otáčení otáčení, natáčení, nebo dělení. Pokud je v krajní poloze, kleštinou lze otáčet kolem své osy. Je-li páčka ve středové poloze lze v kleštině nástroj dělit na dvou, tří, čtyř, šesti a dvanáctibřítý nástroj. Pokud dáte páčku do poslední polohy, lze otáčet kleštinou o 108° a po přeskočení zarážky lze kleštinou pootočit o 120°.

Při práci s prostřední zarážkou je zapotřebí, aby se začínal nástroj dělit vždy u zarážky omezující pohyb na 180° v poslední drážce.

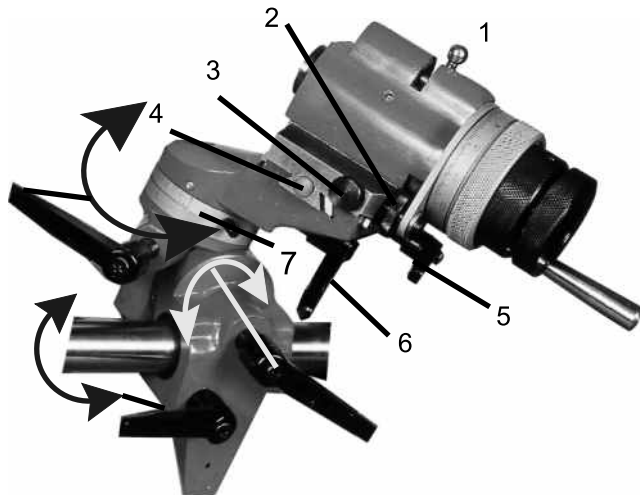
Kolo číslo 2 slouží k příčnému posuvu horní části kleštinového upínače. Kolo číslo 3 aretuje matici pro tento příčný posuv.

Kolo pro podélný posuv číslo 4 a aretační páka posuvu příčného jsou umístěny na druhé straně kleštinového upínače. Páka číslo 5 slouží k aretaci podélného posuvu.

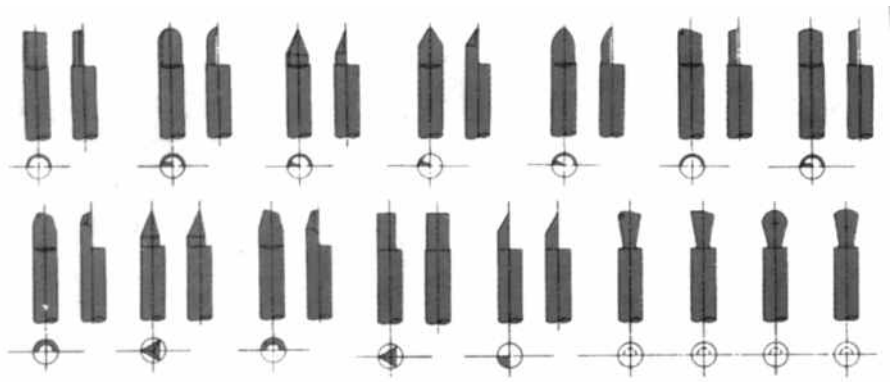
Páka číslo 6 slouží k aretaci nóniusu číslo 7.

Nastavitelný držák

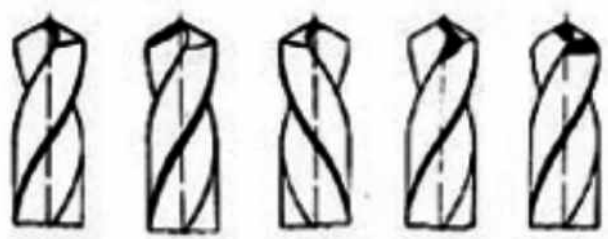
Šipky ukazují, kterým směrem lze pohybovat s nastavitelným držákem kleštinového upínače po povolení předem zvolené aretační páky.



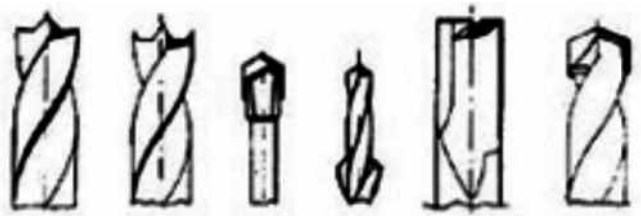
Tvary nožů na gravírovací stroje, které je možné naostřit na ON-25.



Typy vrtáků, které lze naostřit na ON-25.



Naostření
Korekce hlavního ostří
Levotočivý vrták
Křížové podbroušení
Naostření pro šedou litinu



Středící špička pro dřevo, plast
Středící špička pro dřevo
Kopinatý vrták
Stupňovitý vrták
Frézka
Vidiový vrták (nutná výměna brusného kotouče)

Výměna kotouče

Výměna brusného kotouče. Po odmontování matice je možné starý kotouč i s přírubami sejmout. Před nasazením nového brusného kotouče provedte zvukovou zkoušku. Lehce udeřte (dřevěným topůrkem) do kotouče. Zazní-li matný, nebo tlumený zvuk, nesmí být kotouč použit. Při montáži nového kotouče se vkládají mezi kotouč a příruby papírové podložky. Nasďte kotouč s přírubami u utáhněte matici. Nový kotouč vyrovnejte na minimální házivost (brusným kamenem).



Upozornění! - Po vybalení stroje doporučujeme nejprve provést pěti minutový zkušební záběh (na prázdko) . Odpovídajícím způsobem je třeba zajistit bezpečí okolního prostředí.

-Brusný kotouč chraňte před nárazy, úderu, jakož i před působením chemicky agresivních látek.



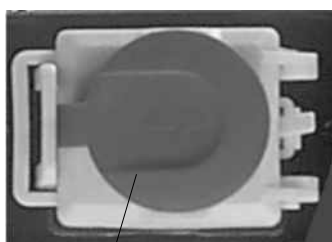
Upozornění! Nebezpečí dosahu do pracovního prostoru brusného kotouče.

Chlazení

Pokud je obráběný nástroj nutné chladit, doporučujeme chlazení provádět štětcem namočeným v chladicí kapalině (emulze, olej atd.). Po dokončení obrábění je zapotřebí očistit zbytky chladicí kapaliny, aby byla zajištěna stávající kvalita broušených ploch..

Elektrický vypínač

Stroj se spouští zeleným vypínačem "1",zastavuje se červeným tlačítkem "0" (viz. obrázek). "Stop" tlačítko znázorňuje-tlačítko nouzového zastavení stroje.



1

2

3

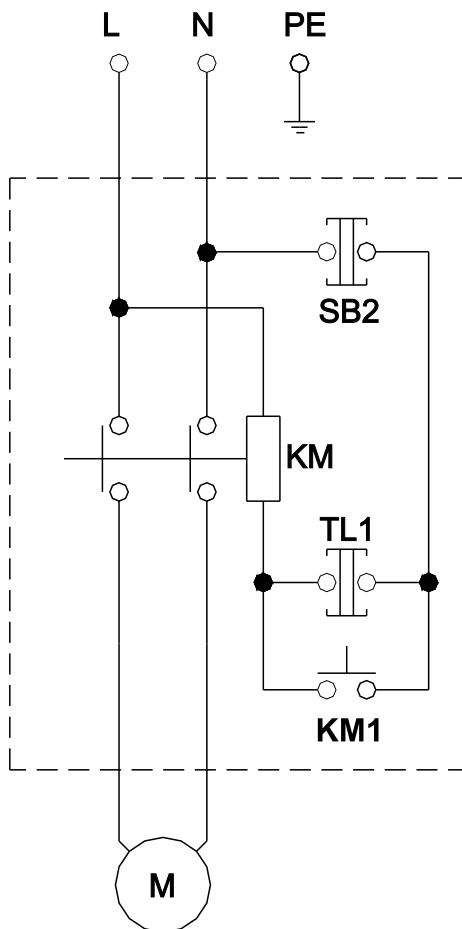
- 1) "Stop" tlačítko (tlačítko nouzového zastavení stroje)
- 2) Zelené tlačítko "1", 3) Červené tlačítko "0"

11 Elektrický systém

Elektrický systém je zapojen dle uvedeného schématu.

Napětí 1 / N / PE AC 230 V 50 Hz
 Jištění 10A

Schéma zapojení



L..... fázový vodič
 N..... střední vodič
 PE..... ochranný vodič
 SB2..... stop tlačítko
 (při zavřeném krytu vypínače
 nouzové tlačítko STOP)
 TL1..... start tlačítko
 KM1..... spínací kontakt
 KM..... cívka stykače
 M..... motor

12 Údržba



Nebezpečí: Práce s elektrickým zařízením smí provádět pouze oprávněná osoba s příslušnou elektrotechnickou dokumentací.



Varování: Doporučené předřazené jištění stroje může být 16 A jistič v domovní elektroinstalaci.



Upozornění: Před použitím stroje se seznamte s ovládacími prvky, jejich funkcí a umístěním.



Varování: Před veškerými opravami, seřizováním, údržbářskými činnostmi vždy vyjměte přírodní vidlici z el. sítě.



Upozornění! Nebezpečí dosahu do pracovního prostoru brusného kotouče.



Upozornění! Při montáži jiného brusného kotouče dbejte , aby jeho max. rozměry byly 125 x 50 x 31,75 mm.



Upozornění! Přírubu pro uchycení kotouče vždy objednávejte u dodavatele stroje (PROMA CZ s.r.o.)

- Čištění, mazání, výměna kotouče, seřizování, opravy a jakákoliv manipulace se musí provádět jen za klidu stroje a vytažené přírodní vidlice z elektrické sítě.

- Elektromotor doporučujeme 1x ročně překontrolovat odborníkem (elektromechanikem).

- Byl-li stroj dlouhou dobu mimo provoz (např. dva roky v prostředí, kde teplota neklesla pod 5°C a nepřesáhla 40°C) je nutné vyměnit mazací tuk v ložiskách a zkontrolovat izolační odpor vinutí motoru. Podle doby stání v různém prostředí se tato doba úměrně pohybuje.

- Udržujte stroj a jeho pracovní prostor v čistotě a pořádku

- K zarovnání brusného kotouče slouží orovnávací váleček o průměru 15 mm a délky 56 mm, který se upíná do kleštinového držáku a kotouč se zarovná stejným způsobem, jako by se brousil nástroj z čela. Tento orovnávací váleček lze pořídit u výrobce stroje.

13 Seznam součástí

Seznam součástí naleznete na následující stránce (Rozkreslení stroje). V této dokumentaci je stroj rozkreslen na jednotlivé části a součásti, které lze objednat tímto způsobem.

Při objednání náhradních dílů, které se poškodily během dopravy nebo později opotřebením v provozu, údaje vždy při reklamaci nebo objednávce v zájmu rychlého a přesného vyřízení objednávky, tyto údaje.

- A) ostříčka nástrojů ON-25
- B) zakázkové číslo stroje - číslo stroje
- C) rok výroby a datum odeslání stroje
- D) číslo dílce.

14 Příslušenství a doplňky

Základní příslušenství - jsou veškeré součásti a dílce, které jsou dodávány přímo na stroji, nebo se strojem (je uvedeno v kapitole 1, Obsah balení).

Zvláštní příslušenství - je doplňující příslušenství, které lze dokoupit. Je uvedeno v aktualizovaném nabídkovém katalogu. Tento katalog dostanete zdarma na vyžádání v našich pobočkách. Případná konzultace o použití zvláštního příslušenství je také možná s naším servisním technikem.

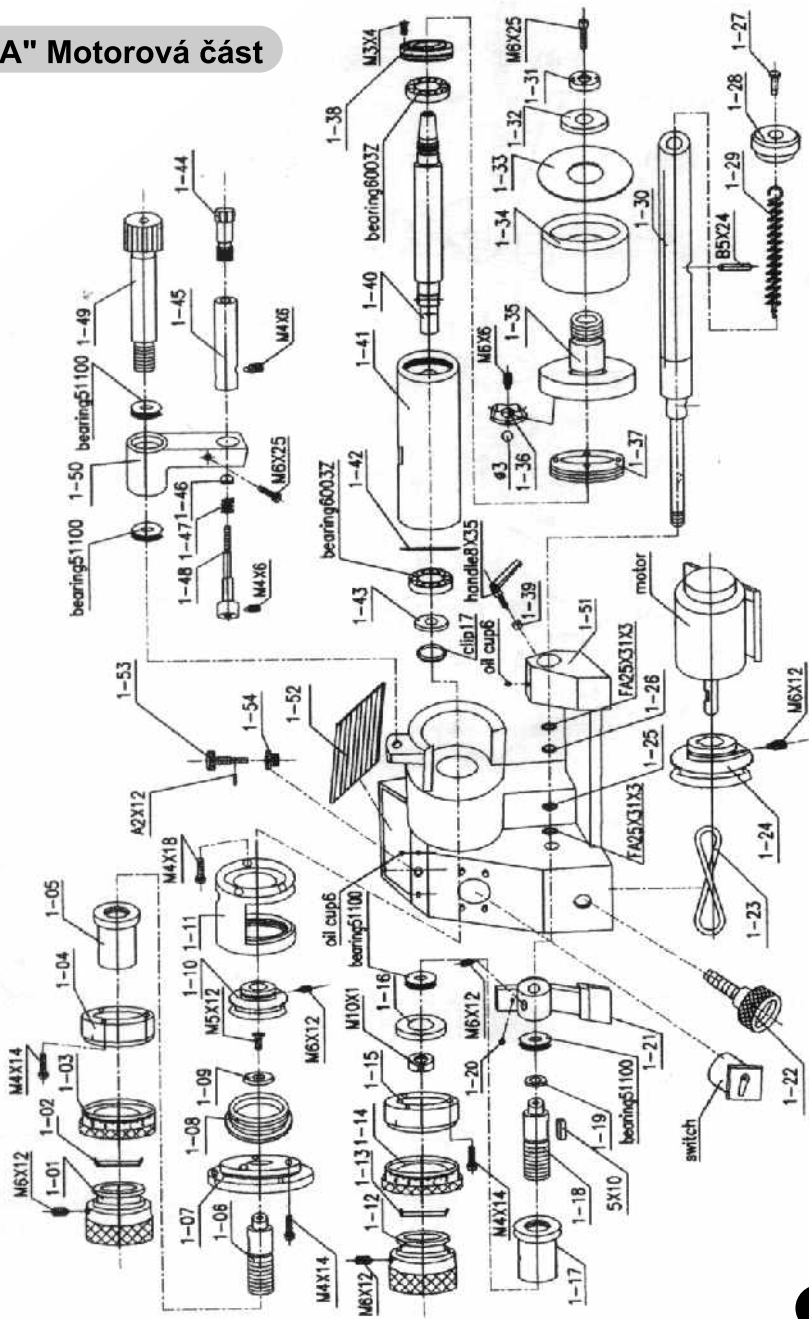
15 Rozebrání a likvidace

Likvidace stroje po skončení jeho technického života:

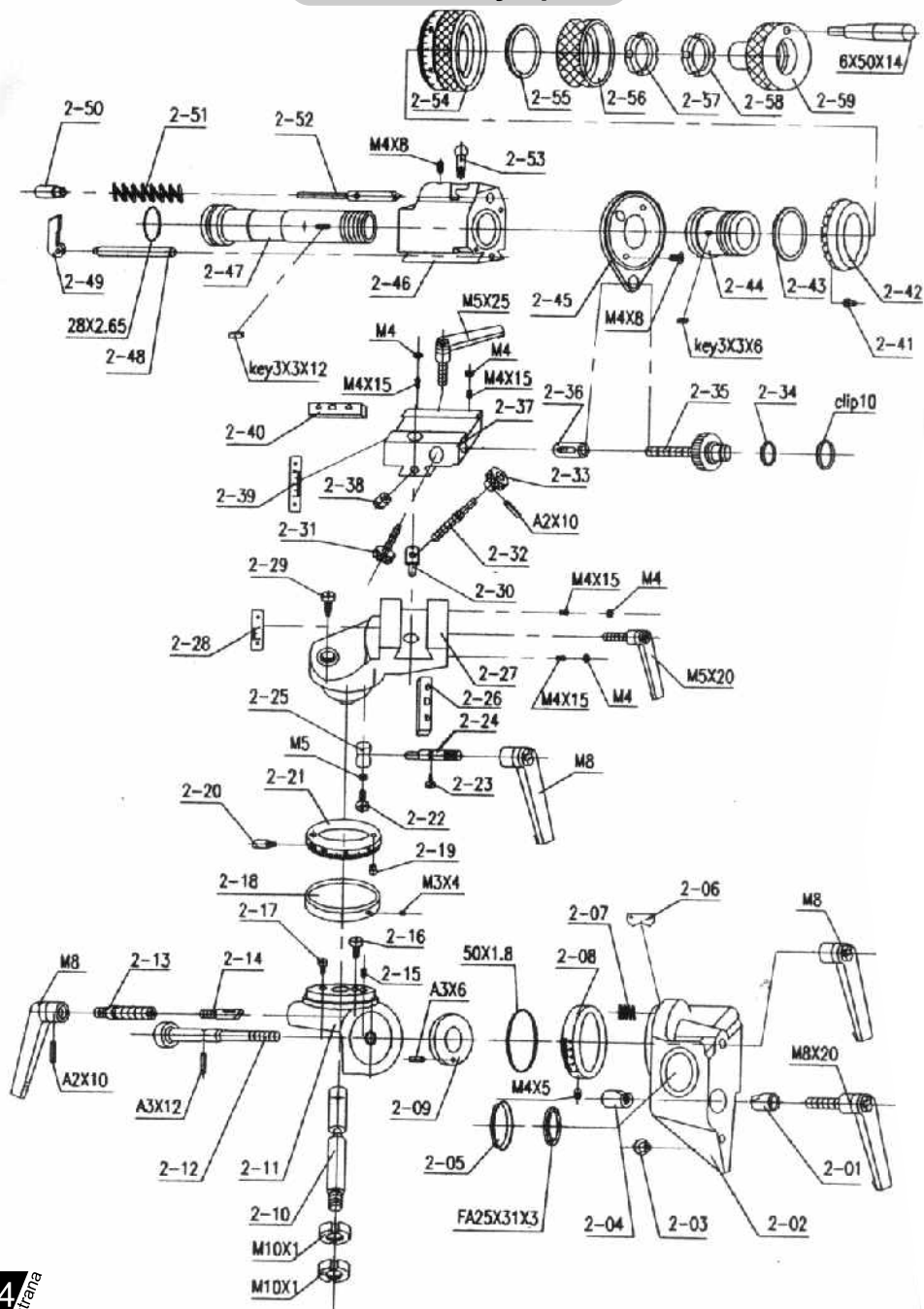
- vyjmout stroj z elektrické sítě
- demontovat všechny dílce stroje
- všechny dílce roztřídit dle tříd odpadu (ocel, barevné kovy, pryž, kabely, elektrické prvky) a odevzdat výrobci k odborné likvidaci.

16 Rozkreslení stroje

"A" Motorová část



"B" Kleštinový upínač



17 Všeobecné bezpečnostní předpisy

1.1 Všeobecně

A. Tento stroj je opatřen různým bezpečnostním vybavením, a to jak na ochranu obsluhy, tak i na ochranu stroje. Přesto, toto nemůže pokrýt všechny bezpečnostní aspekty, a proto obsluhující.

Dříve než začne stroj obsluhovat, musí tuto kapitolu přečíst a musí ji porozumět. Dále obsluhující musí vzít v úvahu i další aspekty nebezpečí, která se vztahují na okolní podmínky a materiál.

B. V tomto návodu jsou zahrnuty 3 kategorie bezpečnostních pokynů.

Nebezpečí - Varování - Výstraha

Jejich význam je následný.

NEBEZPEČÍ

Přehlédnutí těchto instrukcí může způsobit ztrátu života.

VAROVÁNÍ

Přehlédnutí těchto instrukcí může zapříčinit vážné poranění nebo značné poškození stroje.

VÝSTRAHA (Výzva k opatrnosti)

Přehlédnutí těchto instrukcí může způsobit poškození stroje nebo drobná poranění.

C. Dbejte vždy bezpečnostních instrukcí uvedených na štítcích upevněných na stroji. Tyto štítky neodstraňujte ani nepoškozujte. V případě poškození nebo nečitelnosti štítku, kontaktujte výrobní firmu.

D. Nepokoušejte se uvést stroj do provozu pokud jste nepřečetli všechny návody dodané se strojem (návod k obsluze, údržbě, seřizování, atd.) a neporozuměli jste každé funkci a postupu.

1. 2. Základní bezpečnostní položky

1) NEBEZPEČÍ

- Jsou-li zařízení síťového napětí na elektrické výzbroji (motorech, svorkovnicích), která jsou opatřena štítkem. Za žádných okolností se jich nedotýkejte.

- Přesvědčte se, před zapojením stroje na elektrickou síť, zda všechny ochranné kryty jsou namontovány.

- Nedávejte ke stroji dlouhý přívodní kabel, vždy musíte mít případné odpojení pod kontrolou.

- Nepřipojujte stroj na síť, je-li ochranný kryt odstraněn.

2) VAROVÁNÍ

- Zapamatujte si polohu (místo) vypínače, abyste jej mohli použít z libovolné polohy pracovního prostoru.
- Aby jste předešli nesprávné obsluze, seznamte se před spuštěním stroje s umístěním vypínačů.
- Dejte pozor, aby jste se při chodu stroje náhodně nedotkli brusného kotouče.
- Za žádných okolností se nedotýkejte holýma rukama nebo něčím jiným rotujícího nástroje.
- Dejte pozor, aby brusný kotouč nezachytil vaše prsty.
- V případě, že na stroji nebudete pracovat, vypněte stroj a odpojte přívod energie do stroje.
- Před čištěním stroje postupujte stejným způsobem, jako v případě, že na stroji nebudete pracovat.
- Neupravujte stroj žádným způsobem, který by mohl ohrozit jeho bezpečnost.
- Pochybuje-li o správnosti postupu, kontaktujte odpovědného pracovníka.

3) VÝSTRAHA - VÝZVA K OPATRNOSTI

- Nezanedbejte provádět pravidelně inspekci v souladu s návodem k obsluze.
- Zkontrolujte a ujistěte se, že se na stroji nevyskytuje nic rušivého ze strany uživatele.
- Po skončení práce seřídte stroj tak, aby byl připraven pro další sérii operací.
- Dojde-li k poruše v dodávce proudu, vypněte okamžitě vypínač.
- Nezamalujte, nezašpiňte, nepoškozujte, neupravujte ani neodstraňujte bezpečnostní štítky. V případě jejich nečitelnosti nebo ztráty zašlete naší firmě číslo vadného štítku (číslo obrázku uvedené v tomto návodu k použití). Zašleme nový štítek, který umístíte na původní místo.

1.3. Oděv a osobní bezpečnost

1) VÝSTRAHA - VÝZVA K OPATRNOSTI

- Zavažte si dlouhé vlasy nazad - mohly by být zachyceny a namotány
- Používat ochranné proztředky doporučujeme pouze s označením "CE"
- Kdekoliv možno, noste bezpečnostní vybavení (brýle, bezpečnostní obuv, apod.)
- Noste vždy ochranu zraku při obrábění materiálu, který při obrábění produkuje prach.

- Knoflíky, háčky na rukávech pracovního oděvu mějte vždy zapnuté, aby jste předešli nebezpečí namotání volných částí oděvu do hnacího mechanismu.
- V případě, že nosíte vázanku nebo podobné volné doplňky oděvu, dávejte pozor, aby se nenamotaly do hnacího mechanismu (aby nebyly zachyceny rotujícím mechanismem).
- Při nasazování a odebírání obrobků i nástrojů, jakož i při odstraňování třísek z pracovního prostoru, používejte dané příslušenství, aby jste si ochránili ruce od poranění od ostrých hran a obrobených komponentů.
- Na stroji nepracujte pod vlivem drog a alkoholu.
- Trpíte-li závratěmi oslabením nebo mdlobami, na stroji nepracujte.

1.4. Bezpečnostní předpisy pro obsluhu

Neuvádějte stroj do provozu, pokud jste se neobeznámili s obsahem návodu k obsluze.

1) VAROVÁNÍ

- Uzavřete všechny kryty , ovládacích prvků a svorkovnic, aby jste předešli poškozením způsobeným třískami.
- Překontrolujte, zdali nejsou poškozeny elektrické kabely, aby únikem elektrického proudu nedošlo k úrazům (elektrický šok).
- Kontrolujte pravidelně, zda bezpečnostní kryty jsou správně namontovány a zda-li nejsou poškozeny. Poškozené kryty okamžitě opravte nebo nahradte jinými.
- Stroj s odstraněným krytem nespouštějte.
- Před výměnou nástroje zastavte všechny funkce stroje.
- Neotírejte obrobek nebo neodstraněné třísky rukama ani hadrem, pokud se nástroj otáčí. K tomuto účelu zastavte stroj a použijte kartáče.

2) VÝSTRAHA - VÝZVA K OPATRNOSTI

- Překontrolujte upínací a další přípravky, aby jste zjistili, zda jejich upínací šrouby obrobku nejsou uvolněny.
- S rukavicemi na ruku neobsluhujte vypínače na ovládacím panelu, poněvadž by mohlo dojít k nesprávné volbě (pracovní cit).
- Před uvedením stroje do provozu nechte zahřát vřetenem.

- Přesvědčte se, že upevněné nástroje odpovídají hodnotám na štítku stroje, nebo v návodu k použití.
- Zkontrolujte a ověřte, zda během obrábění nevzniká abnormální hluk.
- Udržuj čistotu stroje, mezi broušením jednotlivých nástrojů .
- Když série operací je skončena - odpojte stroj od el.sítě.

1.5. Bezpečnostní předpisy pro upínání obrobků a nástrojů

1) VAROVÁNÍ

- Používejte vždy nástroj vhodný pro danou práci a který odpovídá specifikacím stroje.
- Opatřené nástroje vyměňte co nejdříve, poněvadž otupené nástroje jsou často příčinou úrazů nebo poškození.
- Jestliže jiné použité příslušenství není zařízením doporučeným výrobcem, ověřte u výrobce bezpečnou použitelnou rychlost otaček a dostatečným zakrytáním nástroje.
- Dbejte, aby jste se nezachytili prsty nebo rukou pilky.

2) VÝSTRAHA - VÝZVA K OPATRNOSTI

- Po namontování nástrojů a obrobku proveďte zkušební pracovní postup.
- Při kontrole nepoužívejte měřící zařízení nástroje (nebo jednotku měřícího zařízení délky) dříve, než se přesvědčíte, že ničemu nepřekáží.

18 Záruční podmínky

1. Na nářadí a stroje PROMA CZ je poskytována 36 měsíční záruka od data prodeje (prokázat řádně vyplněným záručním listem, účtenkou).
2. Záruka se nevztahuje na závady zaviněné neodborným zacházením, přetížením, použitím nesprávného příslušenství nebo nevhodných pracovních nástrojů, zásahem nepovolané osoby, přirozeným opotřebením nebo poškozením během transportu.
3. Při uplatňování nároků na záruční opravu je nutno předložit záruční list, který je platný pouze tehdy, je-li opatřen datem prodeje, výrobním číslem (číslem série), razítkem příslušné prodejny a podpisem prodávajícího, který tím potvrzuje řádné předvedení a vysvětlení funkcí výrobku.
4. Reklamací uplatňujte u prodejce, kde jste nářadí nebo stroj zakoupili, popř. zašlete v nerozloženém stavu do opravy. Prodávající je povinen vyplnit záruční list (datum prodeje, vyr. číslo, příp. číslo série, razítko prodejny a podpis). Všechny tyto údaje musí být zaznamenány ihned při prodeji.
5. Záruční doba se prodlužuje o dobu, po kterou je nářadí nebo stroj v záruční opravě. Nebude-li při opravě shledána závada spadající do záruky, hradí náklady spojené s výkonem servisního technika vlastník stroje nebo nářadí.
Stroj nebo nářadí zasílejte do opravy s vloženým záručním listem, nejlépe v originální krabici, kterou doporučujeme pro tyto účely dobře uschovat.

SERVIS - PROMA CZ s.r.o

Centrální servis - Mělčany 38, 518 01 DOBRUŠKA

494 629 015

19 Záruční list

Výrobek: Ostříčka nástrojů	
Typ: ON-25	Výr. číslo: (série)
Datum:	Op. č.: Datum:
Razítko a podpis	Op. č.: Datum:
Bez řádně vyplněného zár. listu nebude na případné reklamace brán zřetel!	