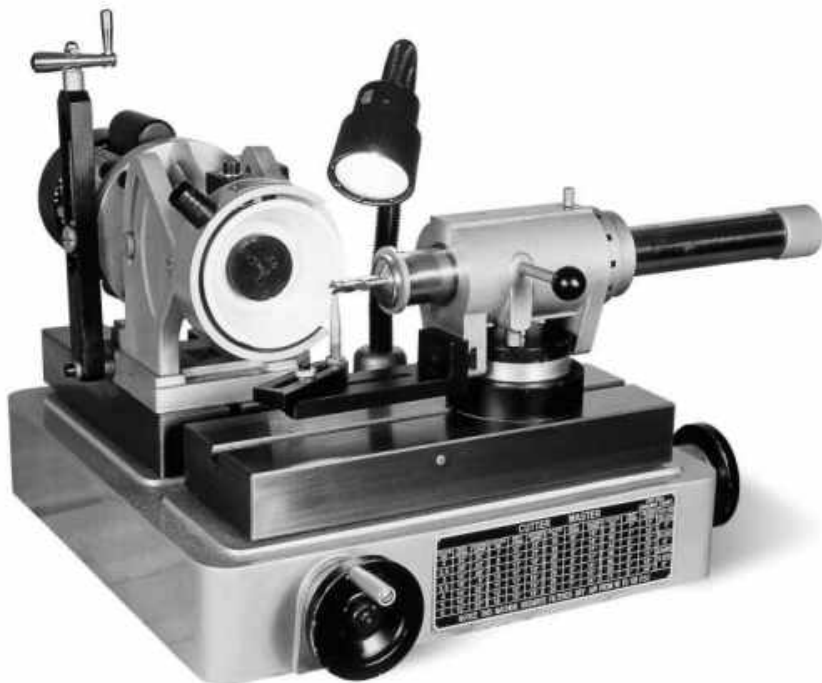


# NÁVOD K OBSLUZE

**PROMA**

PROMA CZ s.r.o.  
MĚLČANY 38, 518 01 DOBRUŠKA  
CZECH REPUBLIC



**OSTŘIČKA NÁSTROJŮ  
ON-220**

## OBSAH

- |                            |                                       |
|----------------------------|---------------------------------------|
| 1) Obsah balení            | 10) Elektrický systém a jeho ovládání |
| 2) Úvod                    | 11) Údržba                            |
| 3) Účel použití            | 12) Seznam součástí                   |
| 4) Technická data          | 13) Příslušenství a doplňky           |
| 5) Hodnoty hluku zařízení  | 14) Rozebrání a likvidace             |
| 6) Bezpečnostní štítky     | 15) Rozkreslení stroje                |
| 7) Popis stroje            | 16) Všeobecné bezpečnostní předpisy   |
| 8) Montáž                  | 17) Záruční podmínky                  |
| 9) Výměna brusného kotouče | 18) Záruční list                      |

### 1 Obsah balení

Ostříčka nástrojů je dodávána v papírové krabici bez kleštin s tímto příslušenství: 2x opěrka nástroje (součástí je spojovací materiál)

### 2 Úvod

Vážený zákazníku, děkujeme Vám za zakoupení ostříčky nástrojů ON - 220 od firmy PROMA CZ s.r.o. Tento stroj je vybaven opatřením a to jak na ochranu obsluhy, tak i na ochranu stroje pro jeho běžné technologické využití. Tato opatření však nemohou pokrýt všechny bezpečnostní aspekty a proto je třeba, aby obsluhující dříve, než začne stroj používat přečetl tento návod a porozuměl mu. Vyloučí se tím chyby, jak při instalaci stroje, tak i při vlastním provozu. Nepokoušejte se proto uvést stroj do provozu dříve dokud jste nepřečetli všechny instrukce dodané se strojem a neporozuměli každé funkci a postupu.

V tomto návodu jsou zahrnuty tři kategorie bezpečnostních pokynů.

**NEBEZPEČÍ!** Přečtení těchto instrukcí může způsobit ztrátu života.

**VAROVÁNÍ!** Přečtení těchto instrukcí může zapříčinit vážné poranění.

**UPOZORNĚNÍ!** Přečtení těchto instrukcí může způsobit poškození stroje nebo poranění.

Dbejte zejména bezpečnostních instrukcí uvedených na štítcích kterými je opatřen. Tyto štítky neodstraňujte, ani nepoškozujte.

### 3 Účel použití

Ostříčka nástrojů je určena pro broušení a ostření nástrojů jak válcových částí nástroje, tak i z čela (vrtáky, frézy válcové, stopkové, některé tvarové atd.). Využití najde v nástrojařských dílnách, údržbách, malých a středních výrobních provozech.

## 4 Technická data

Otáčky	2800 ot./min.
Max. rozměr kotouče	125 x 50 x 31,75 mm
Max. průměr broušení	50 mm
Max. délka broušení	245 mm
Rozměr upínacích kleštin	5-22 mm (12 kusů)
Napětí	1/N/PE AC 230 V 50 Hz
Příkon	250 W
Krytí motoru	IP 54
Typ svítidla	50 W / 24V, 6444U, GY 6,35 (OSRAM)
Rozměry stroje (d x š x v)	700 x 700 x 600 mm
Hmotnost	71 kg

## 5 Hodnoty hluku zařízení

Hladina akustického výkonu  $A$  ( $L_{WA}$ )

$L_{WA} = 92,3$  dB (A) - Hodnota naměřená s technologií.

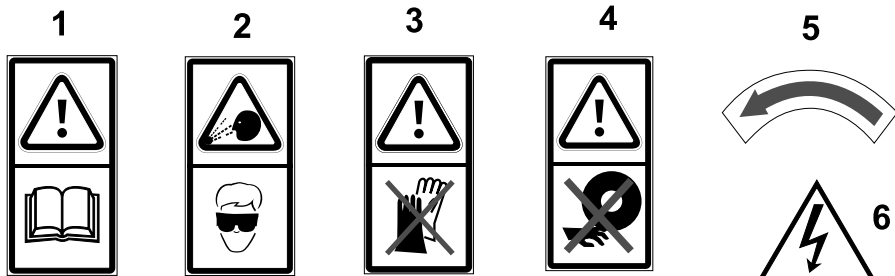
$L_{WA} = 87,0$  dB (A) - Hodnota naměřená bez technologie.

Hladina hluku (A) v místě obsluhy ( $L_{pA_{eq}}$ )

$L_{pA_{eq}} = 85,9$  dB (A) - Hodnota naměřená s technologií.

$L_{pA_{eq}} = 74,2$  dB (A) - Hodnota naměřená bez technologie

## 6 Bezpečnostní štítky

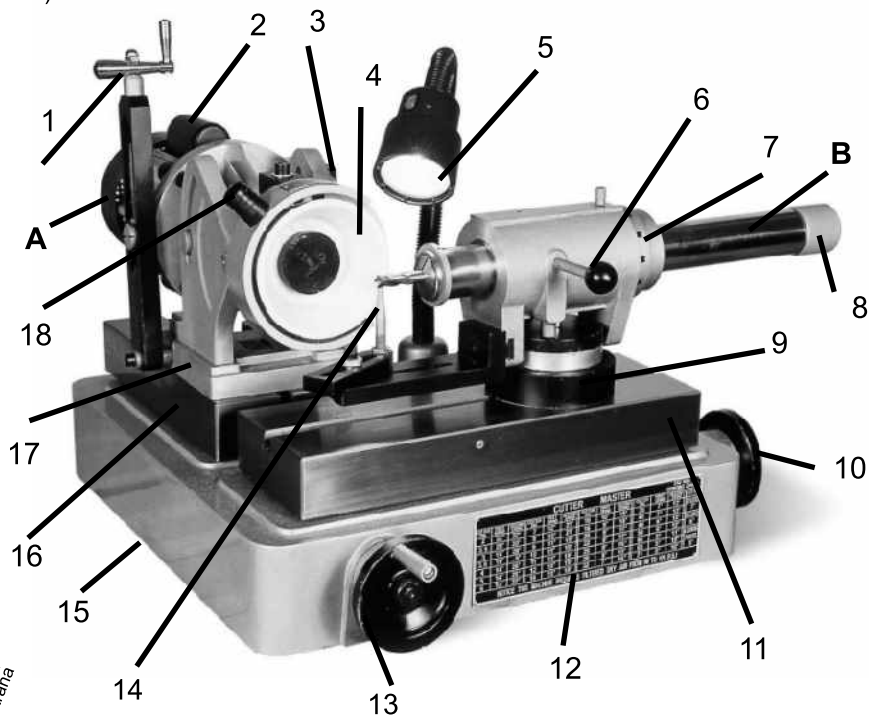


**Štítky upozorňující na nebezpečí:**

- 1) **Pozor!** Před započetím práce na stroji čtěte návod k použití! ( štítek je umístěn na přední části motoru )
- 2) **Pozor!** Při práci na stroji používejte ochranné pomůcky zraku! ( štítek je umístěn na přední části motoru )
- 3) **Pozor!** Nepracujte na stroji v rukavicích! ( štítek je umístěn na přední části motoru )
- 4) **Pozor!** Nebezpečí dosahu do pracovního prostoru brusného kotouče. ( štítek je umístěn na přední části motoru )
- 4) **Upozornění:** Kotouč se musí otáčet směrem udávaným tímto štítkem! ( štítek je umístěn na krytu kotouče )
- 5) **Pozor!** Při sejmutém krytu hrozí nebezpečí úrazu elektrickým proudem! ( štítek je umístěn na spodním krytu brusky a u vypínače )

**7 Popis stroje**

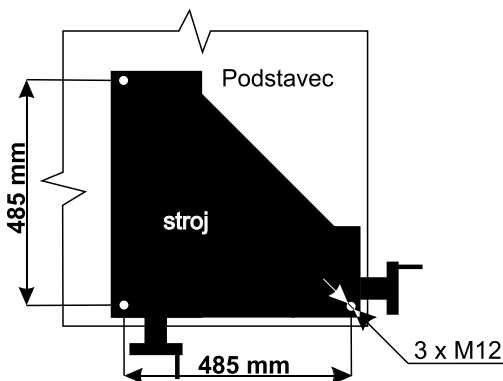
- |   |                                    |
|---|------------------------------------|
| 1)Klika sklonu kotouče                                  | 10)Kolo podélného pojezdu          |
| 2)Motor   | 11)Základna podélného pojezdu      |
| 3)Vypínač   | 12)Tabulka broušení (podbrušování) |
| 4)Brusný kotouč   | 13)Kolo příčného pojezdu           |
| 5)Osvětlení   | 14)Podpěrka nástroje               |
| 6)Páka odklonu nástroje od kotouče                      | 15)Základna stroje                 |
| 7)Dělicí kroužek pro broušení dvou až osmi břitých fréz | 16)Základna příčného pojezdu       |
| 8)Kleštinový upínač                                     | 17)Patice pohonné jednotky         |
| 9)Patice držáku kleštin                                 | 18)Odsávací hrdlo                  |



## Dovolený způsob uchopení

Ostříčku nástrojů ON-220 doporučujeme usadit na předem pečlivě vybrané a připravené místo. Pro manipulaci se strojem je zapotřebí min. dvou osob. Po překontrolování dotažení všech aretačních šroubů jeden z manipulantů uchopí stroj v bodě "A" (za motor) a druhý v bodě "B" obr. str. 4 za vodící tyč kleštin, upínače.

## Umístění stroje na podstavci



## Počet obslužných míst

Ostříčka nástrojů ON-220 je určena pro obsluhování pouze jedním pracovníkem. Jediné pracovní místo je z čela brusky.

## 8 Montáž

Po vyjmutí z kartonu přezkontrolujte kompletnost, zda odpovídá seznamu uvedeném na druhé straně tohoto návodu. Všechny náchylné kovové plochy jsou zakryty konzervační látkou, kterou je zapotřebí před prací na stroji odstranit. Na odstranění této konzervační látky se nejčastěji používá technický benzín, nebo jiná odmašťovadla. Nesmí se používat NITRO ředidlo, které působí na okolní barvu negativně. Po očištění použijte běžný konzervační olej a naneste jej na všechny broušené plochy, jako například základny podélného a příčného posuvu. Následně postupujte podle těchto kroků a podle obrázku na předešlé straně.

1) Přimontujeme opěrku nástroje na základnu podélného pojezdu

2) Ostříčka by měla být připevněna k pracovnímu stolu přes otvory v základně šrouby (nejsou součástí dodávky). Délka šroubů je závislá na síle desky pracovního stolu. Jestliže je deska vyrobena z kovu, doporučujeme umístit pod brusku dřevěnou podložku za účelem zmírnění (odstranění) vibrací stroje.

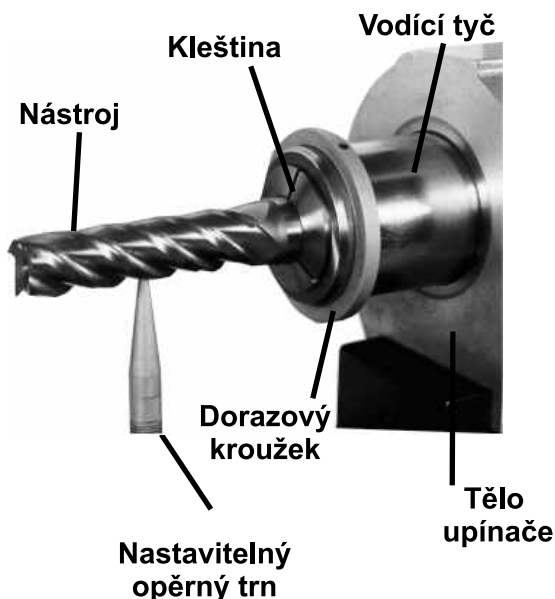
## Kleštinový upínač

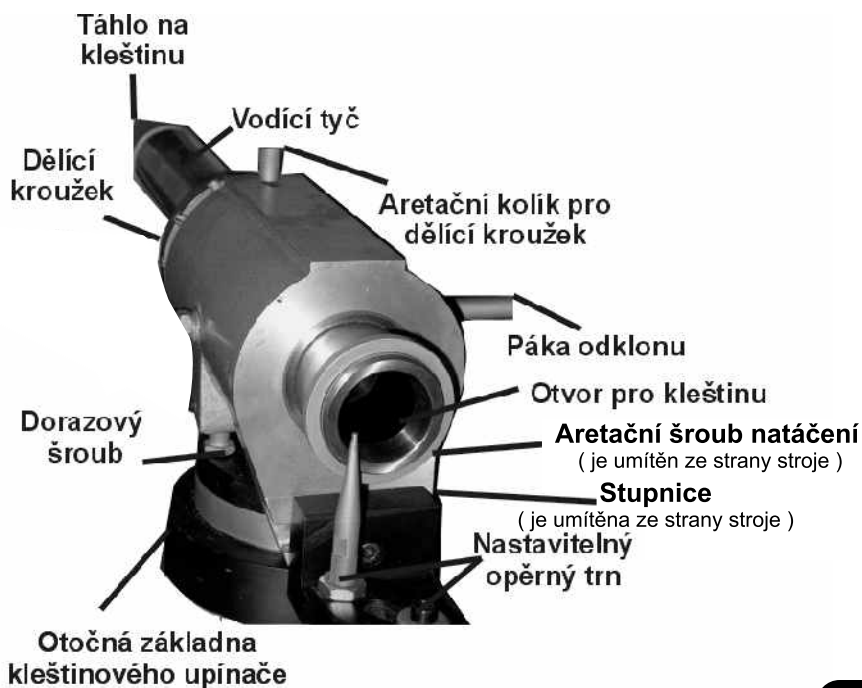
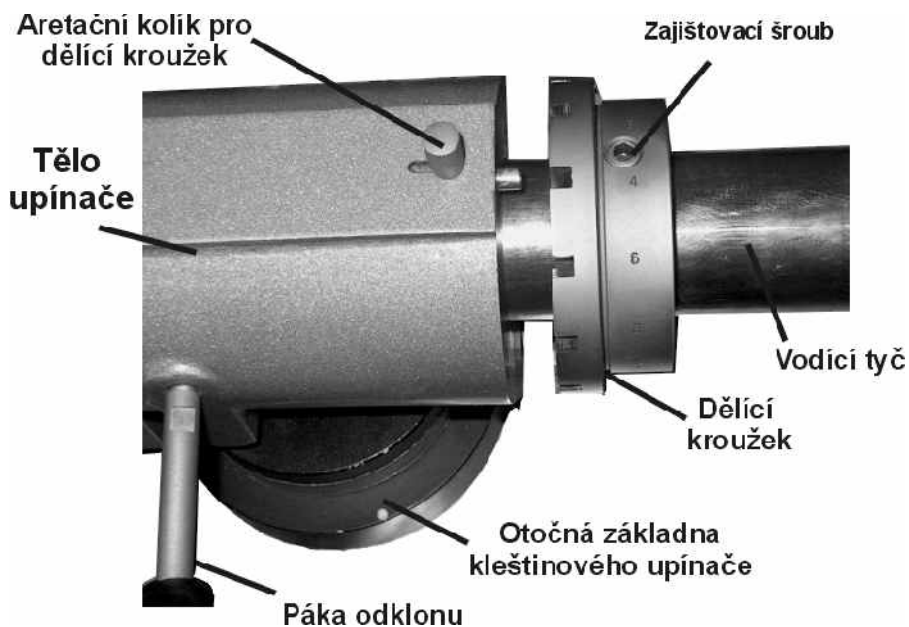
Upnutím nástroje se rozumí upevnění nástroje do kleštinového upínače a jeho přípravu k broušení. Kleštinový upínač lze otáčet kolem své osy, odklánět manuálně nástroj od kotouče při zpětném pohybu. Obsahuje dělicí kroužek pro rozdělení 2, 3, 4, 6-ti, 12-ti břitých nástrojů. Samozřejmě, že toto vybavení není nutné k provozování stroje, vše zajistí aretační šroub kleštinového upínače. Nastavitelný opěrný trn nástroje slouží k podepření broušené části v blízkosti kotouče.

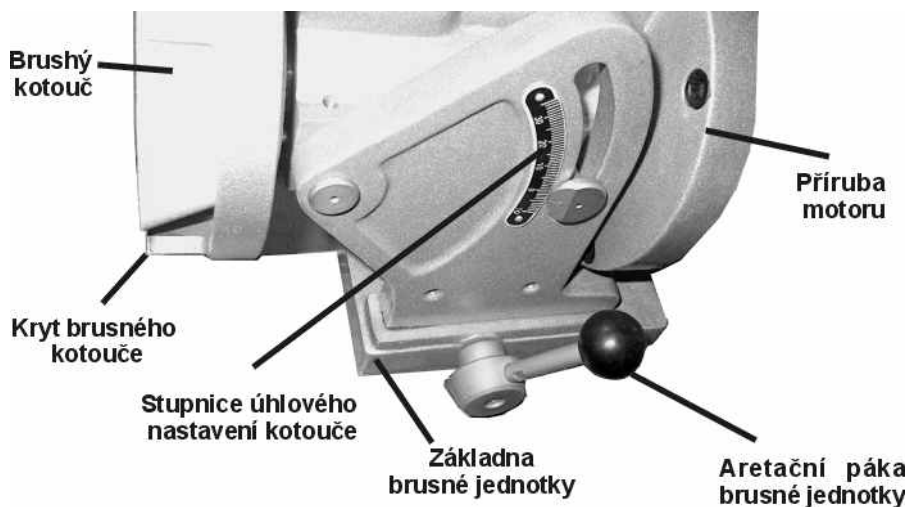
Po zvolení správného průměru kleštiny, zasuneme kleštinu do držáku nástroje a ze zadu dotáhneme táhlem. Kleštinové upnutí zajišťuje souosost nástroje a brusného kotouče. Nastavitelný opěrný trn výškově seřídíme tak, aby se při broušení nedotýkal brusného kotouče, ale byl v jeho blízkosti. Při broušení šroubovice je zapotřebí výšku opěrného trnu nastavit podle tabulky tak, aby nedošlo k nesprávnému nabroušení požadovaného úhlu (podbrus).

Broušení šroubovice nástroje provádíme následujícím způsobem. Po přesném nastavení a seřízení nástroje a brusného kotouče přidáme kolem příčného pojezdu požadovanou hloubku broušení. Uchopíme vodící tyč a pomalým posuvem směrem k brusnému kotouči posunujeme nástroj stále po opěrném trnu až ke konci broušené části.

Následný odklon kleštinového upínače zajistíme pákou odklonu na str. 7. Po odklonu přesuneme vodící tyč na výchozí pozici. Odkloněný kleštinový upínač se také přes vratnou pružinu vrací na výchozí pozici, kterou zaručuje dorazový šroub. Vodící tyč vysuneme tak, aby nástroj byl mimo dosah opěrného trnu a nástroj pootočíme o jeden břit a postup broušení opakujeme na další šroubovici. Případné nesrovnalosti na broušené části nástroje můžeme vyřešit opětovným přidáním třísky a následným opakováním celého postupu.



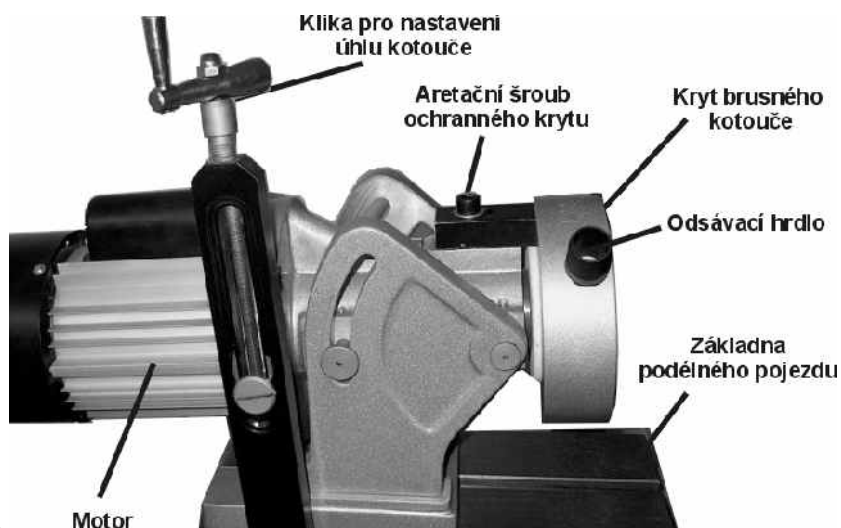




Brusnou jednotku lze libovolně posouvat po odaretování páky. Jemného posuvu dosáhneme jako u kleštinového upínače přes posuvová kola, kde jeden dílek na nóniusu je 0,02 mm s celkovým počtem 100 dílků.

Brusnou jednotku lze také naklápět pod různými úhly, které jsou uvedeny v tabulce na stroji. K volbě úhlů slouží klika a stupnice k nastavení vybrané hodnoty. Ochranným krytem kotouče lze po povolení aretačního šroubu pohybovat, aby docházelo ke kvalitnějšímu odtahu brusného prachu.

Univerzálnost stroje umožňuje brousit nástroje, jak válcové i stopkové čelně i válcově, ale také i vybrané frézy tvarové.





## 9 Výměna brusného kotouče

Po odmontování třech imbusových šroubů z čela kotouče a příruby je možné starý kotouč sejmout. Před nasazením nového brusného kotouče, jehož maximální rozměry jsou uvedeny na štítku stroje, proveďte zvukovou zkoušku. Lehce udeřte (dřevěným topůrkem) do kotouče. Zazní-li matně, nebo tlumený zvuk, nesmí být kotouč použit. Při montáži nového kotouče se vkládají mezi kotouč a příruby papírové podložky. Nasadte kotouč s přírubami u utáhněte matici. Nový kotouč vyrovnejte na minimální házivost (brusným kamenem).



**Upozornění!** Po vybalení stroje doporučujeme nejprve provést pěti minutový zkušební záběh (na prázdno). Odpovídajícím způsobem je třeba zajistit bezpečí okolního prostředí.

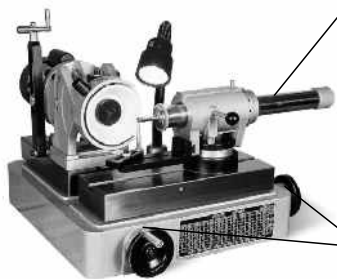
-Brusný kotouč chraňte před nárazy, údery, jakož i před působením chemicky agresivních látek.



**Upozornění!** Přírubu pro uchycení kotouče a kryty přiřazené k brusným kotoučům ( ČSN EN 13218 ) vždy objednávejte u dodavatele stroje (PROMA CZ s.r.o.)

### Mazání

Ostříčka je vybavena jednořadými oboustranně zakrytými kuličkovými ložisky, která mají trvalé mazání a jsou bez údržbová.



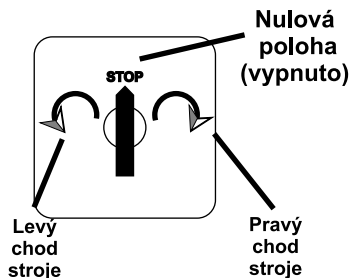
**Upozornění!** Vzhledem k zajištění přesnosti a dlouhé životnosti stroje nemazejte, ani jinak nekonzervujte vodící tyč kleštinového upínače.

Na stroji jsou pouze dvě místa pro mazání tlakovou maznicí! Doporučený druh oleje pro tlakové mazání je Mogul Ložiskový olej LK 22. Promazat vždy před použitím stroje.

### Chlazení

Pokud je obráběný nástroj nutné chladit, doporučujeme chlazení provádět štětcem namočeným v chladicí kapalině (emulze, olej atd.). Po dokončení obrábění je zapotřebí očistit zbytky chladicí kapaliny, aby byla zajištěna stávající kvalita broušených ploch..

## Spuštění stroje vypínačem a jeho popis

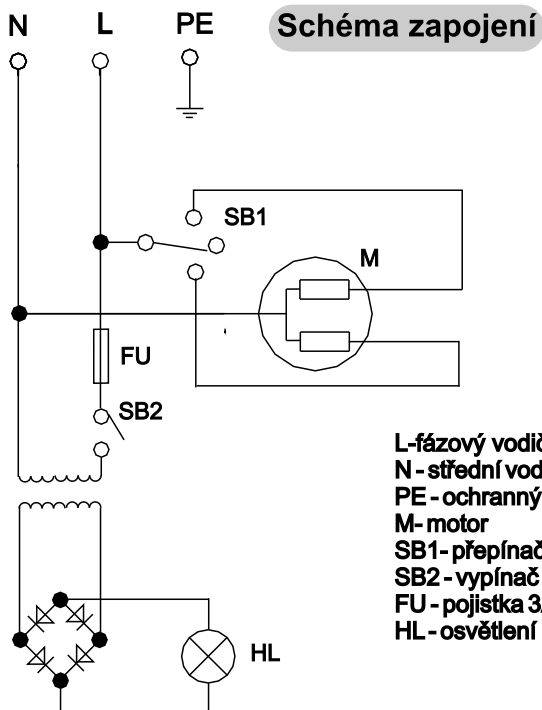


Spuštění stroje se provádí vypínačem umístěným na pravé straně stroje dle piktogramů.

Sepnutí osvětlení se provádí samostatným vypínačem umístěným na svítidle stroje.

## 10 Elektrický systém

Napětí 1 / N / PE AC 230 V 50 Hz  
 Jištění 10 A



L-fázový vodič  
 N - střední vodič  
 PE - ochranný vodič  
 M - motor  
 SB1 - přepínač směru otáček  
 SB2 - vypínač osvětlení  
 FU - pojistka 3 A  
 HL - osvětlení 50 W / 24 V

## 11 Údržba



**Nebezpečí:** Práce s elektrickým zařízením smí provádět pouze oprávněná osoba s příslušnou elektrotechnickou dokumentací.



**Varování:** Doporučené předřazené jištění stroje může být 16 A jistič v domovní elektroinstalaci.



**Upozornění:** Před použitím stroje se seznamte s ovládacími prvky, jejich funkcí a umístěním.



**Varování:** Před veškerými opravami, seřizováním, údržbářskými činnostmi vždy vyjměte přívodní vidlici z el. sítě.



**Upozornění!** Nebezpečí dosahu do pracovního prostoru brusného kotouče.



**Upozornění!** Při montáži jiného brusného kotouče dbejte, aby jeho max. rozměry byly 125 x 50 x 31,75 mm.



**Zákaz broušení!** Bruska je určena pouze na ostření nástrojů upnutých v kleštinovém upínače.

- Čištění, mazání, výměna kotouče, seřizování, opravy a jakákoliv manipulace se musí provádět jen za klidu stroje a vytažené přívodní vidlice z elektrické sítě.

- Elektromotor doporučujeme 1x ročně přezkontrolovat odborníkem (elektromechanikem).

- Byl-li stroj dlouhou dobu mimo provoz (např. dva roky v prostředí, kde teplota neklesla pod 5°C a nepřesáhla 40°C) je nutné vyměnit mazací tuk v ložiskách a zkontrolovat izolační odpor vinutí motoru. Podle doby stání v různém prostředí se tato doba úměrně pohybuje.

- Udržujte stroj a jeho pracovní prostor v čistotě a pořádku

- K zarovnání brusného kotouče slouží orovnávací váleček o průměru 15 mm a délky 56 mm, který se upíná do kleštinového držáku a kotouč se zarovná stejným způsobem, jako by se brousil nástroj z čela. Tento orovnávací váleček lze pořídit u výrobce stroje.

## 12 Seznam součástí

Seznam součástí naleznete na následující stránce (Rozkreslení stroje). V této dokumentaci je stroj rozkreslen na jednotlivé části a součásti, které lze objednat tímto způsobem.

Při objednání náhradních dílů, které se poškodily během dopravy nebo později opotřebením v provozu, údaje vždy při reklamaci nebo objednávce v zájmu rychlého a přesného vyřízení objednávky, tyto údaje.

- A) ostříčka nástrojů ON-220
- B) zakázkové číslo stroje - číslo stroje
- C) rok výroby a datum odeslání stroje
- D) číslo dílce.

## 13 Příslušenství a doplňky

Základní příslušenství - jsou veškeré součásti a dílce, které jsou dodávány přímo na stroji, nebo se strojem (je uvedeno v kapitole 1, Obsah balení).

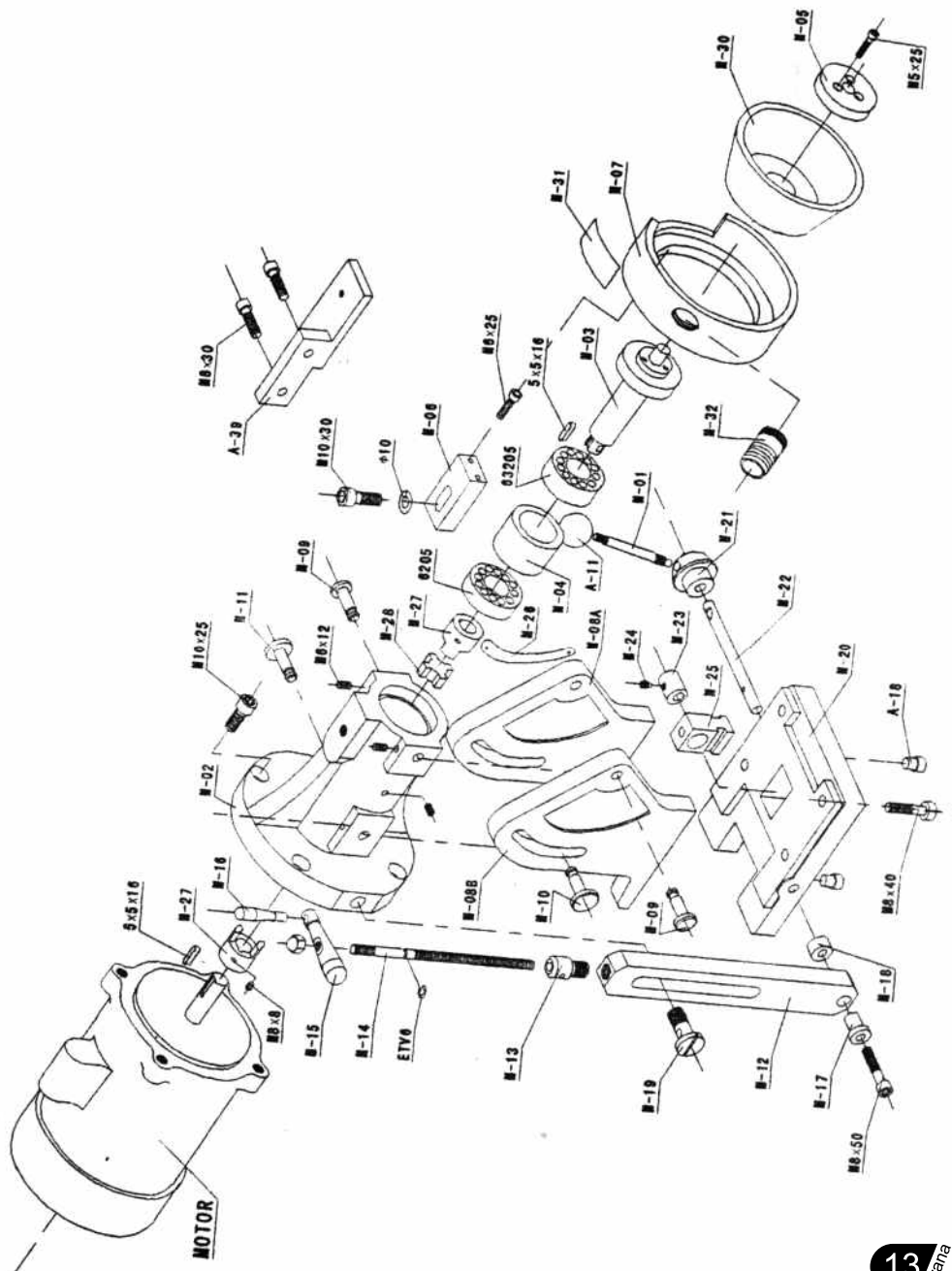
Zvláštní příslušenství - je doplňující příslušenství, které lze dokoupit. Je uvedeno v aktualizovaném nabídkovém katalogu. Tento katalog dostanete zdarma na vyžádání v našich pobočkách. Případná konzultace o použití zvláštního příslušenství je také možná s naším servisním technikem.

## 14 Rozebrání a likvidace

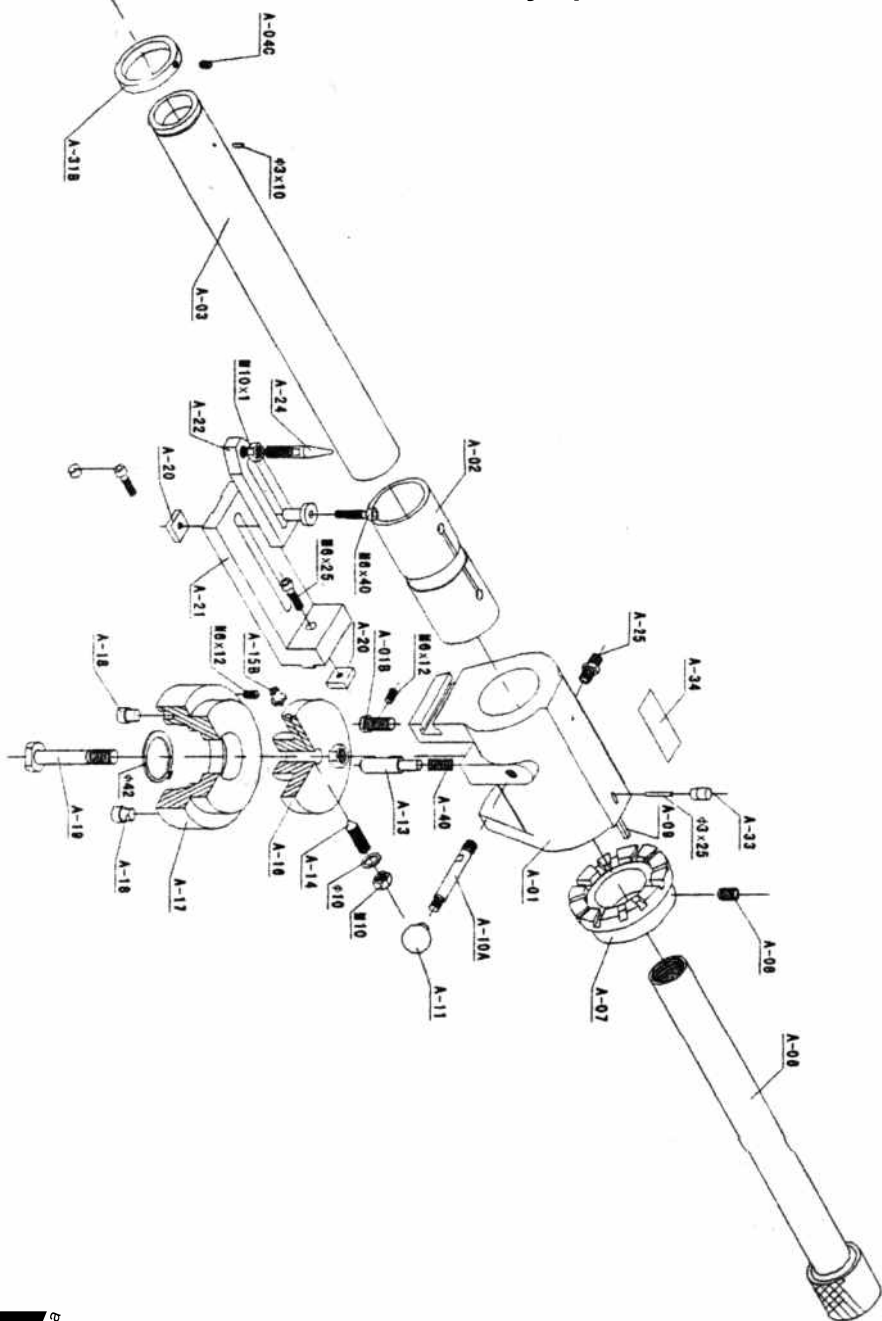
Likvidace stroje po skončení jeho technického života:

- vyjmout stroj z elektrické sítě
- demontovat všechny dílce stroje
- všechny dílce roztřídit dle tříd odpadu (ocel, barevné kovy, pryž, kabely, elektrické prvky) a odevzdat výrobci k odborné likvidaci.

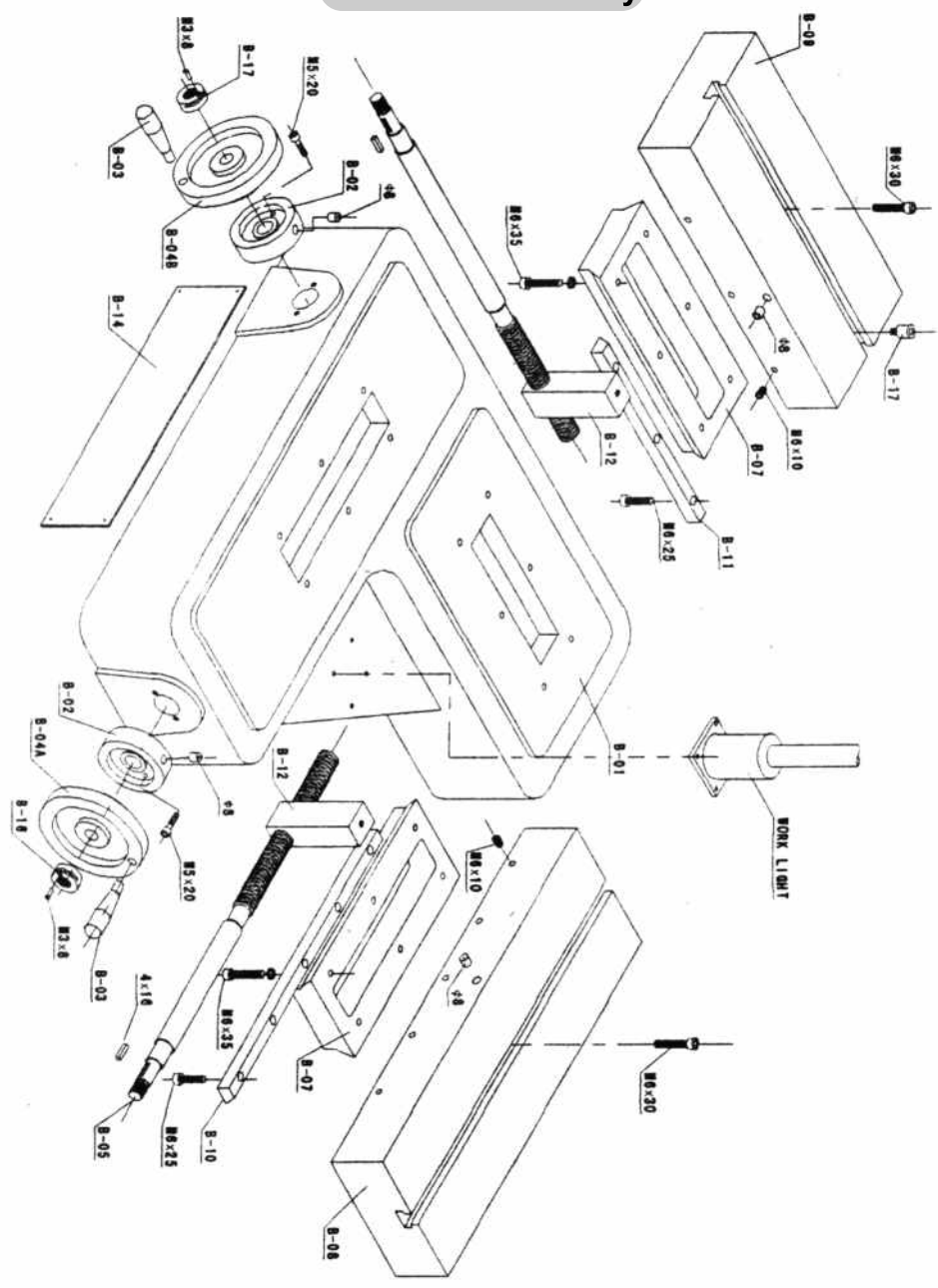
15 Rozkreslení stroje



## "B" Kleštinový upínač



"C" Základna a stoly



## 16 Všeobecné bezpečnostní předpisy

### 1.1 Všeobecně

**A.** Tento stroj je opatřen různým bezpečnostním vybavením, a to jak na ochranu obsluhy, tak i na ochranu stroje. Přesto, toto nemůže pokrýt všechny bezpečnostní aspekty, a proto obsluhující.

Dříve než začne stroj obsluhovat, musí tuto kapitolu přečíst a musí ji porozumět. Dále obsluhující musí vzít v úvahu i další aspekty nebezpečí, která se vztahují na okolní podmínky a materiál.

**B.** V tomto návodu jsou zahrnuty 3 kategorie bezpečnostních pokynů.

### **Nebezpečí - Varování - Výstraha**

Jejich význam je následný.

### **NEBEZPEČÍ**

Přehlédnutí těchto instrukcí může způsobit ztrátu života.

### **VAROVÁNÍ**

Přehlédnutí těchto instrukcí může zapříčinit vážné poranění nebo značné poškození stroje.

### **VÝSTRAHA (Výzva k opatrnosti)**

Přehlédnutí těchto instrukcí může způsobit poškození stroje nebo drobná poranění.

**C.** Dbejte vždy bezpečnostních instrukcí uvedených na štítcích upevněných na stroji. Tyto štítky neodstraňujte ani nepoškozujte. V případě poškození nebo nečitelnosti štítku, kontaktujte výrobní firmu.

**D.** Nepokoušejte se uvést stroj do provozu pokud jste nepřečetli všechny návody dodané se strojem (návod k obsluze, údržbě, seřizování, atd.) a neporozuměli jste každé funkci a postupu.

## 1. 2. Základní bezpečnostní položky

### 1) NEBEZPEČÍ

- Jsou-li zařízení síťového napětí na elektrické výzbroji ( motorech, svorkovnicích), která jsou opatřena štítkem. Za žádných okolností se jich nedotýkejte.

- Přesvědčte se, před zapojením stroje na elektrickou síť, zda všechny ochranné kryty jsou namontovány.

- Nedávejte ke stroji dlouhý přívodní kabel, vždy musíte mít případné odpojení pod kontrolou.

- Nepřipojujte stroj na síť, je-li ochranný kryt odstraněn.



## 2) VAROVÁNÍ

- Zapamatujte si polohu (místo) vypínače, abyste jej mohli použít z libovolné polohy pracovního prostoru.
- Aby jste předešli nesprávné obsluze, seznamte se před spuštěním stroje s umístěním vypínačů.
- Dejte pozor, aby jste se při chodu stroje náhodně nedotkli brusného kotouče.
- Za žádných okolností se nedotýkejte holýma rukama nebo něčím jiným rotujícího nástroje.
- Dejte pozor, aby brusný kotouč nezachytil vaše prsty.
- V případě, že na stroji nebudete pracovat, vypněte stroj a odpojte přívod energie do stroje.
- Před čištěním stroje postupujte stejným způsobem, jako v případě, že na stroji nebudete pracovat.
- Neupravujte stroj žádným způsobem, který by mohl ohrozit jeho bezpečnost.
- Pochybujete-li o správnosti postupu, kontaktujte odpovědného pracovníka.

## 3) VÝSTRAHA - VÝZVA K OPATRNOSTI

- Nezanedbejte provádět pravidelně inspekci v souladu s návodem k obsluze.
- Zkontrolujte a ujistěte se, že se na stroji nevyskytuje nic rušivého ze strany uživatele.
- Po skončení práce seřídte stroj tak, aby byl připraven pro další sérii operací.
- Dojde-li k poruše v dodávce proudu, vypněte okamžitě vypínač.
- Nezamalujte, nezašpiňte, nepoškozujte, neupravujte ani neodstraňujte bezpečnostní štítky. V případě jejich nečitelnosti nebo ztráty zašlete naší firmě číslo vadného štítku (číslo obrázku uvedené v tomto návodu k použití). Zašleme nový štítek, který umístíte na původní místo.

### 1.3. Oděv a osobní bezpečnost

#### 1) VÝSTRAHA - VÝZVA K OPATRNOSTI

- Zavažte si dlouhé vlasy nazad - mohly by být zachyceny a namotány
- Používat ochranné proztředky doporučujeme pouze s označením "CE"
- Kdekoliv možno, noste bezpečnostní vybavení ( brýle, bezpečnostní obuv, apod.)
- Noste vždy ochranu zraku při obrábění materiálu, který při obrábění produkuje prach.

- Knoflíky, háčky na rukávech pracovního oděvu mějte vždy zapnuté, aby jste předešli nebezpečí namotání volných částí oděvu do hnacího mechanismu.
- V případě, že nosíte vázanku nebo podobné volné doplňky oděvu, dávejte pozor, aby se nenamotaly do hnacího mechanismu (aby nebyly zachyceny rotujícím mechanismem).
- Při nasazování a odebírání obrobků i nástrojů, jakož i při odstraňování třísek z pracovního prostoru, používejte dané příslušenství, aby jste si ochránili ruce od poranění od ostrých hran a obrobených komponentů.
- Na stroji nepracujte pod vlivem drog a alkoholu.
- Trpíte-li závratěmi oslabením nebo mdlobami, na stroji nepracujte.

## 1.4. Bezpečnostní předpisy pro obsluhu

Neuvádějte stroj do provozu, pokud jste se neobeznámili s obsahem návodu k obsluze.

### 1) VAROVÁNÍ

- Uzavřete všechny kryty , ovládacích prvků a svorkovnic, aby jste předešli poškozením způsobeným třískami.
- Překontrolujte, zdali nejsou poškozeny elektrické kabely, aby únikem elektrického proudu nedošlo k úrazům (elektrický šok).
- Kontrolujte pravidelně, zda bezpečnostní kryty jsou správně namontovány a zda-li nejsou poškozeny. Poškozené kryty okamžitě opravte nebo nahradte jinými.
- Stroj s odstraněným krytem nespouštějte.
- Před výměnou nástroje zastavte všechny funkce stroje.
- Neotírejte obrobek nebo neodstraněné třísky rukama ani hadrem, pokud se nástroj otáčí. K tomuto účelu zastavte stroj a použijte kartáče.

### 2) VÝSTRAHA - VÝZVA K OPATRNOSTI

- Překontrolujte upínací a další přípravky, aby jste zjistili, zda jejich upínací šrouby obrobku nejsou uvolněny.
- S rukavicemi na ruku neobsluhujte vypínače na ovládacím panelu, poněvadž by mohlo dojít k nesprávné volbě (pracovní cit).
- Před uvedením stroje do provozu nechte zahřát vřeteno.

- Přesvědčte se, že upevněné nástroje odpovídají hodnotám na štítku stroje, nebo v návodu k použití.
- Zkontrolujte a ověřte, zda během obrábění nevzniká abnormální hluk.
- Udržuj žistotu stroje, mezi broušením jednotlivých nástrojů .
- Když série operací je skončena - odpojte stroj od el.sítě.

## **1.5. Bezpečnostní předpisy pro upínání obrobků a nástrojů**

### **1) VAROVÁNÍ**

- Používejte vždy nástroj vhodný pro danou práci a který odpovídá specifikacím stroje.
- Opatřené nástroje vyměňte co nejdříve, poněvadž otupené nástroje jsou často příčinou úrazů nebo poškození.
- Jestliže jiné použité příslušenství není zařízením doporučeným výrobcem, ověřte u výrobce bezpečnou použitelnou rychlost otaček a dostatečným zakrytáním nástroje.
- Dbejte, aby jste se nezachytili prsty nebo rukou pilky.

### **2) VÝSTRAHA - VÝZVA K OPATRNOSTI**

- Po namontování nástrojů a obrobku proveďte zkušební pracovní postup.
- Při kontrole nepoužívejte měřící zařízení nástroje (nebo jednotku měřícího zařízení délky) dřívě, než se přesvědčíte, že ničemu nepřekáží.

## 17 Záruční podmínky

1. Na nářadí a stroje PROMA CZ je poskytována 36 měsíční záruka od data prodeje (prokázat řádně vyplněným záručním listem, účtenkou).
2. Záruka se nevztahuje na závady zaviněné neodborným zacházením, přetížením, použitím nesprávného příslušenství nebo nevhodných pracovních nástrojů, zásahem nepovolané osoby, přirozeným opotřebením nebo poškozením během transportu.
3. Při uplatňování nároků na záruční opravu je nutno předložit záruční list, který je platný pouze tehdy, je-li opatřen datem prodeje, výrobním číslem (číslem série), razítkem příslušné prodejny a podpisem prodávajícího, který tím potvrzuje řádné předvedení a vysvětlení funkcí výrobku.
4. Reklamací uplatňujte u prodejce, kde jste nářadí nebo stroj zakoupili, popř. zašlete v nerozloženém stavu do opravy. Prodávající je povinen vyplnit záruční list (datum prodeje, vyr. číslo, příp. číslo série, razítko prodejny a podpis). Všechny tyto údaje musí být zaznamenány ihned při prodeji.
5. Záruční doba se prodlužuje o dobu, po kterou je nářadí nebo stroj v záruční opravě. Nebude-li při opravě shledána závada spadající do záruky, hradí náklady spojené s výkonem servisního technika vlastník stroje nebo nářadí.  
Stroj nebo nářadí zasílejte do opravy s vloženým záručním listem, nejlépe v originální krabici, kterou doporučujeme pro tyto účely dobře uschovat.

### SERVIS - PROMA CZ s.r.o

Centrální servis - Mělčany 38, 518 01 DOBRUŠKA

494 619 015

## 18 Záruční list

<b>Výrobek: Ostříčka nástrojů</b>	
Typ: <b>ON-220</b>	Výr. číslo: (série)
Datum:	Op. č.: Datum:
	Op. č.: Datum:
Razítko a podpis	
<b>Bez řádně vyplněného zár. listu nebude na případné reklamace brán zřetel!</b>	