

NÁVOD K OBSLUZE

PROMA

PROMA CZ s.r.o.
MĚLČANY 38, 518 01 DOBRUŠKA
CZECH REPUBLIC



**PÁKOVÉ NŮŽKY PROFILOVANÉ
NPP-6**

OBSAH

- | | |
|-------------------|----------------------------------|
| 1) Obsah balení | 5) Instalace tvářecího stroje |
| 2) Úvod | 6) Rozkreslení tvářecího stroje |
| 3) Účel použití | 7) Všeobec. bezpečnost. předpisy |
| 4) Technická data | 8) Záruční podmínky |
| | 9) Záruční list |

1 Obsah balení

Pákové nůžky jsou dodávány v papírové krabici.

2 Úvod

Vážený zákazníku, děkujeme Vám za zakoupení pákových nůžek NPP-6 od firmy PROMA CZ s.r.o. Při práci na nůžkách, prosím dbejte na dodržování všech předpisů bezpečnosti práce. Dříve než začnete s nůžkami pracovat, pečlivě pročtěte tento návod k použití.

3 Účel použití

Nůžky lze použít pro stříhání nízkouhlíkových plechů (střední tvrdost) a jiných kovových materiálů podobné charakteristiky, ale jen do maximální tloušťky viz technické parametry.

Pákové nůžky se skládají z pevné čelisti, ke které je přes pružinu připravena pohyblivá čelist. Pákové nůžky mají snadno vyměnitelné břity.



- 1) Před použitím si přečtěte pozorně návod, abyste se dokonale seznámili s funkcí a systémem stroje.
- 2) Vzhledem k velkému namáhání musí být tento tvářecí stroj pevně uchycen ke stabilní a robustní podložce.
- 3) Po vybalení odstraňte z tvářecího stroje antikorozivní vrstvu pomocí rozpouštědla, např. technického benzínu nebo lihu (nepoužívejte nitroředidlo - působí negativně na okolní barvu). Při provozu udržujte tvářecí stroj pomocí oleje či vazelíny tak, aby nedošlo ke korozi jeho částí vlivem vzdušné vlhkosti.
- 4) Kolem tvářecího stroje udržujte čistotu a pořádek, dbejte, aby na pracovišti nebyly materiály a látky, na nichž je možné uklouznout!
- 5) Při stěhování, čištění, instalaci či údržbě tvářecího stroje dbejte zvýšené opatrnosti.
- 8) Při práci dbejte vysoké pozornosti, zejména dávejte pozor na ruce!!!
- 9) Při práci je vhodné používat ochranné pomůcky (nebezpečí pořezání o hranu plechu).
- 10) Materiál, který nevyhovuje svojí tloušťkou či složením, nesmí být na stroji zpracováván!
- 11) Neprodlužujte páku nastavením (trubkou a pod.)

4 Technická data

Kapacita plochý profil	NPP-6
úhelník	100 x 10 mm
T - úhelník	40 x 6 mm
plech	40 x 6 mm
kruhový	8 mm
Délka nože	16 mm
Hmotnost	250 mm
	42 kg

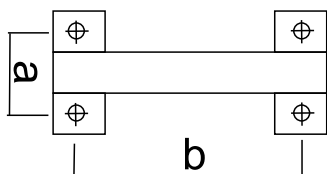
Hlučnost zařízení

Hlučnost nůžek je závislá na stříhaném materiálu a jeho tloušťce, nepřesahuje však hodnoty povolené příslušnou normou.

5 Instalace tvářecího stroje

Po vybalení nůžky umístěte vhodně s ohledem na dostatek místa pro jejich obsluhu. Nůžky pevně přišroubujte k podložce, aby nedošlo k jejich převrnutí při práci.

Rozteče děr

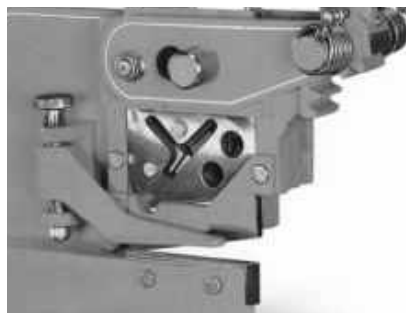


rozměry	typ	HS-6
a		55
b		235

Výměna břitů

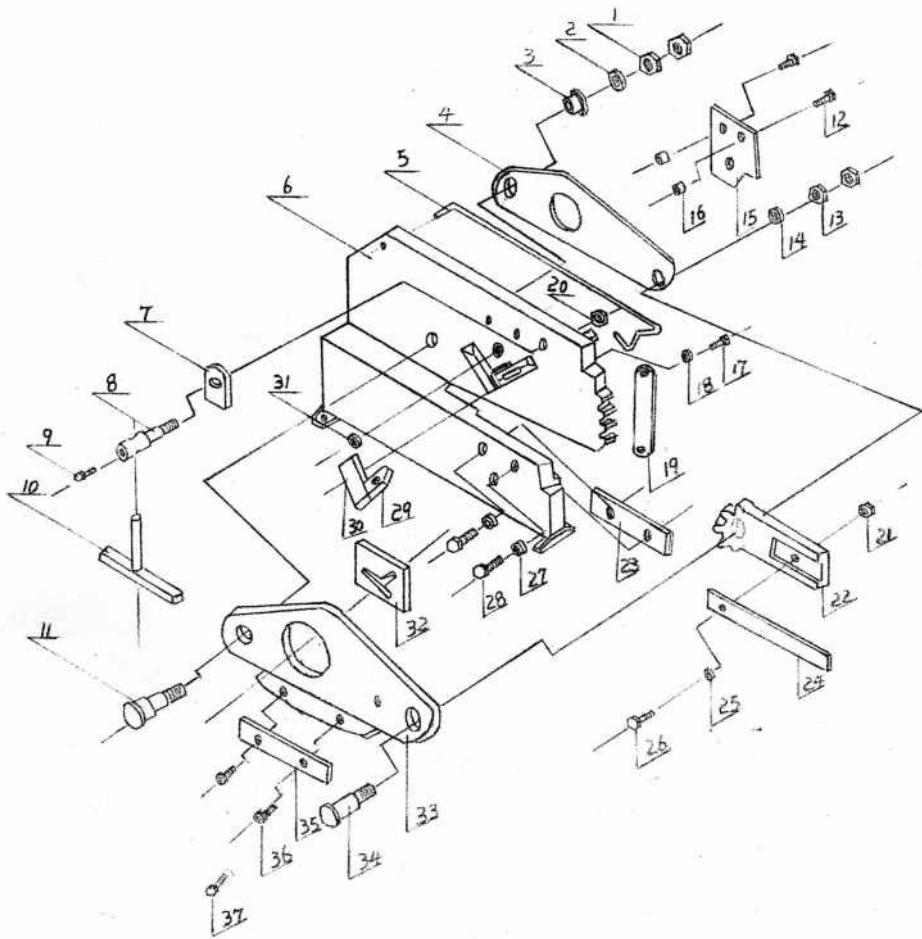
U pákových nůžek lze vyměňovat střížné břity. Nejprve odšroubujte původní břity. Na očištěný povrch našroubujte břity nové. Při montáži si počínejte opatrně. Dejte pozor zejména na nebezpečí úrazu (pořezání) o břit.

Vratná pružina usnadňuje rozevírání břitů.



6 Rozkreslení tvářecího stroje

1(



7 Práce na nůžkách

Poznámky:

- 1) Před použitím se seznamte s ovládním, možnostmi a kapacitou nůžek, prověřte šroubované spoje a případně je utáhněte.
- 2) Namažte všechny pohyblivé části
- 3) Stříhaný materiál musí být před započítím práce důkladně upevněn
- 4) Dbejte zvýšené pozornosti, nesahejte při práci pod nůž!
- 5) Při práci stůjte na pevném podkladu a v dostatečné vzdálenosti od místa stříhu, abyste předešli nebezpečí úrazu!
- 6) Dávejte pozor na ovládací páku, při stříhání je namáhána velkou působící protisílou.
- 7) Nenechávejte děti v blízkosti stroje!

Použití:

Stříhání plechů a pásoviny:

Zvedněte páku, nůž vyjede nahoru. Vložte materiál na spodní nůž, horním nožem jej přitlačte, poté materiál přitáhněte opěrkou a silným plynulým pohybem páky dolů ustříhnete materiál.

Stříhání kulatiny:

Zvedněte páku, nůž vyjede nahoru. Vložte kulatinu do otvoru ve spodním noži a do otvoru v opěrné desce a silným plynulým pohybem páky dolů ustříhnete materiál.

Stříhání "L" a "T" profilů:

Zvedněte páku, nůž vyjede nahoru. Vložte kulatinu do odpovídajícího otvoru ve spodním noži a do otvoru v opěrné desce a silným plynulým pohybem páky dolů ustříhnete materiál.

Údržba:

Před použitím namažte pohyblivé části vazelinou, otočné čepy nůžek namažte olejem. Pokud nebudete stroj delší dobu používat, namažte nože antikorozivní vazelinou.

8 Záruční podmínky

1. Na nářadí a stroje PROMA CZ je poskytována 36 měsíční záruka od data prodeje (prokázat řádně vyplněným záručním listem, účtenkou).
2. Záruka se nevztahuje na závady zaviněné neodborným zacházením, přetížením, použitím nesprávného příslušenství nebo nevhodných pracovních nástrojů, zásahem nepovolane osoby, přirozeným opotřebením nebo poškozením během transportu.
3. Při uplatňování nároků na záruční opravu je nutno předložit záruční list, který je platný pouze tehdy, je-li opatřen datem prodeje, výrobním číslem (číslem série), razítkem příslušné prodejny a podpisem prodávajícího, který tím potvrzuje řádné předvedení a vysvětlení funkcí výrobku.
4. Reklamaci uplatňujte u prodejce, kde jste nářadí nebo stroj zakoupili, popř. zašlete v nerozloženém stavu do opravy. Prodávající je povinen vyplnit záruční list (datum prodeje, výr. číslo, příp. číslo série, razítko prodejny a podpis). Všechny tyto údaje musí být zaznamenány ihned při prodeji.
5. Záruční doba se prodlužuje o dobu, po kterou je nářadí nebo stroj v záruční opravě. Nebude-li při opravě shledána závada spadající do záruky, hradí náklady spojené s výkonem servisního technika vlastník stroje nebo nářadí.
Stroj nebo nářadí zasilejte do opravy s vloženým záručním listem, nejlépe v originální krabici, kterou doporučujeme pro tyto účely dobře uschovat.

Záruka zaniká v těchto případech:

- výrobek nebyl dodán očištěný v originál balení s řádně vyplněným záručním listem
- údaje v záručním listě nesouhlasí s údaji na štítku stroje
- výrobek je používán v rozporu s návodem k obsluze
- závada vznikla neodborným zásahem do výrobku
- výrobek byl mechanicky poškozen vinou uživatele (např. znečištěním, nedodržením mazacího plánu,...)
- jedná-li se o přirozené opotřebením výrobku
- jedná-li se o běžnou údržbu výrobku (např. vyčištění, promazání, seřízení,...)

SERVIS - PROMA CZ s.r.o

centrální servis - Mělčany 38, 518 01 DOBRUŠKA

494 629 015

9 Záruční list

Výrobek: Pákové nůžky	
Typ: NPP-6	Výr. číslo: (série)
Datum:	Op. č.: Datum:
	Op. č.: Datum:
Razítko a podpis	
Bez řádně vyplněného zár. listu nebude na případné reklamace brán zřetel!	