

NÁVOD K OBSLUZE

PROMA

PROMA CZ s.r.o.
MĚLČANY 38, 518 01 DOBRUŠKA
CZECH REPUBLIC



**KOMPAKTNÍ OHÝBAČKA
KO-200**

OBSAH

- | | |
|-------------------|----------------------------------|
| 1) Obsah balení | 5) Instalace tvářecího stroje |
| 2) Úvod | 6) Vzorky ohybů |
| 3) Účel použití | 7) Rozkreslení ohýbačky |
| 4) Technická data | 8) Všeobec. bezpečnost. předpisy |
| | 9) Záruční podmínky |

1 Obsah balení

Kompaktní ohýbačka je dodávána v papírové krabici vyplněné polystyrénem.

2 Úvod

Vážený zákazníku, děkujeme Vám za zakoupení kompaktní ohýbačky od firmy PROMA CZ s.r.o. Při práci prosím dbejte na dodržování všech předpisů bezpečnosti práce. Dříve než začnete pracovat, pečlivě pročtete tento návod k použití.

3 Účel použití

Ruční kompaktní ohýbačka je vhodná pro tvarování pásoviny, profilů kruhových, "L" a čtvercových. Lze ji použít pro vytváření úchytů, držadel, tvarovaných zábradlí, domovních znaků a dalších výrobků. Pro ohýbání trubek je zapotřebí speciálních matric, které nejsou součástí dodávky. Rozsah ohybu je 0-200°.



- 1) Před použitím si přečtete pozorně návod, abyste se dokonale seznámili s funkcemi a systémem stroje.
- 2) Vzhledem k velkým namáháním musí být tento tvářecí stroj pevně uchycen ke stabilní a robustní podložce.
- 3) Po vybalení odstraňte z tvářecího stroje antikorozivní vrstvu pomocí rozpouštědla, např. technického benzínu nebo lihu (nepoužívejte nitroředidlo - působí negativně na okolní barvu). Při provozu udržujte tvářecí stroj pomocí oleje či vazeliny tak, aby nedošlo ke korozi jeho částí vlivem vzdušné vlhkosti.
- 4) Kolem tvářecího stroje udržujte čistotu a pořádek, dbejte, aby na pracovišti nebyly materiály a látky, na nichž je možné uklouznout!
- 5) Při stěhování, čištění, instalaci či údržbě tvářecího stroje dbejte zvýšené opatrnosti.
- 8) Při práci dbejte vysoké pozornosti, zejména dávejte pozor na ruce!!!
- 9) Při práci je vhodné používat ochranné pomůcky (nebezpečí pořezání o hranu plechu).
- 10) Materiál, který nevyhovuje svojí tloušťkou či složením, nesmí být na stroji zpracováván!
- 11) Neprodlužujte páku nastavením (trubkou a pod.)

4 Technická data

Kapacita pro ocele střední tvrdosti

L profil:	8 x 32 mm
plochý profil:	6 x 50 mm
kruhový profil:	5/16" x 1 1/4"
	1/4" x 2"
úhel ohybu:	200°
hmotnost	24 kg
rozměr balení:	88 x 26 x 26cm

průměry matric: 1", 1 - 1/4", 1 -1/2", 1 - 3/4", 2", 2 -1/2", 3"
25,4; 31,75; 38,1; 44,45; 50,8; 63,5; 76,2 mm

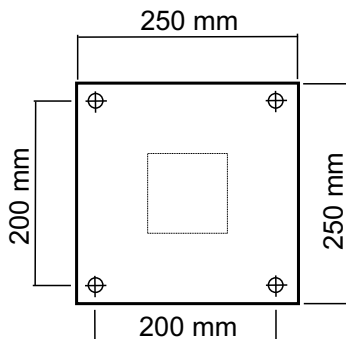
Hlučnost zařízení

Hlučnost ohý je závislá na ohýbaném materiálu a jeho tloušťce, nepřesahuje však hodnoty povolené příslušnou normou.

5 Instalace tvářecího stroje

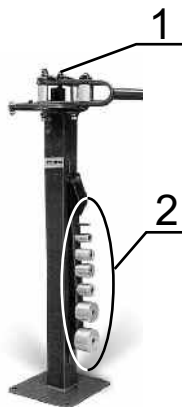
Rozteče děr

Po vybalení ohýbačku umístěte vhodně s ohledem na dostatek místa pro její obsluhu. Pevně ji přišroubujte k podložce, aby nedošlo k jejímu převrnutí při práci. K ustavení slouží otvory ve čtvercové základně.



Výměna matric

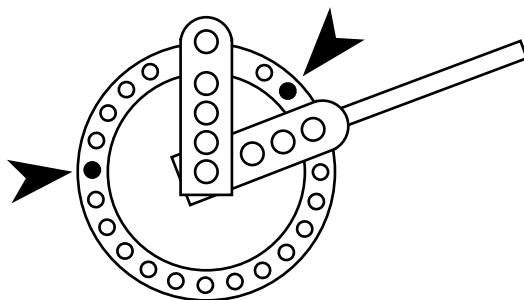
Součásti dodávky jsou výměnné matrice, které lze dle potřeby vyměňovat podle typu, zakřivení a síly ohybu.



Po vysunutí čepu (1) vyjměte původní matici, nahraďte ji požadovanou maticí z výběru (2) a zajistěte čepem (1).

Úhel ohybu

Umístěním dorazového kolíku na kruhové výseči ohýbačky lze nastavit požadovaný rozsah ohybu, což najde uplatnění například při sériové výrobě.



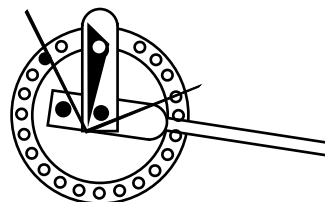
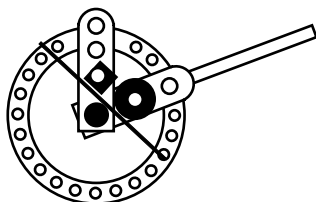
6 Vzorky ohybů



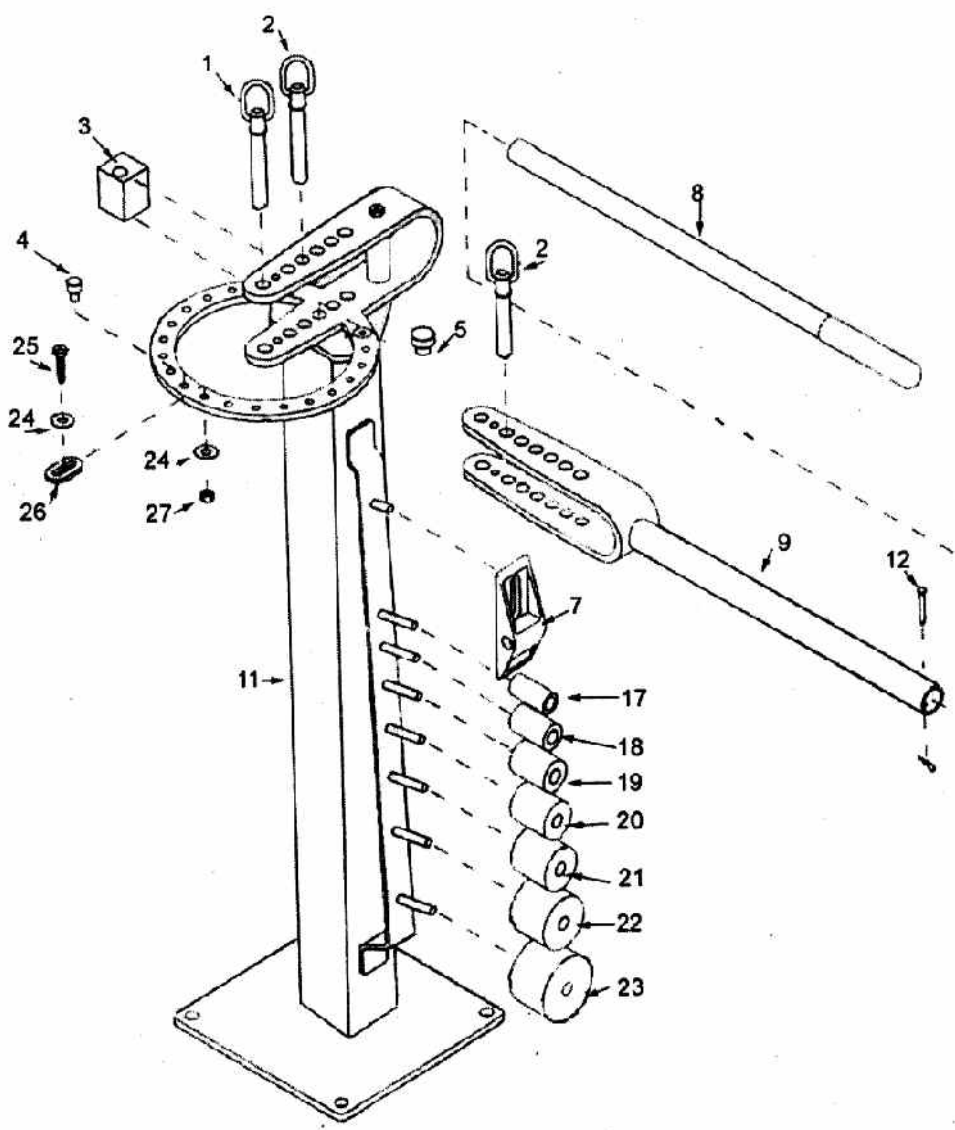
ohýbání rádiusů

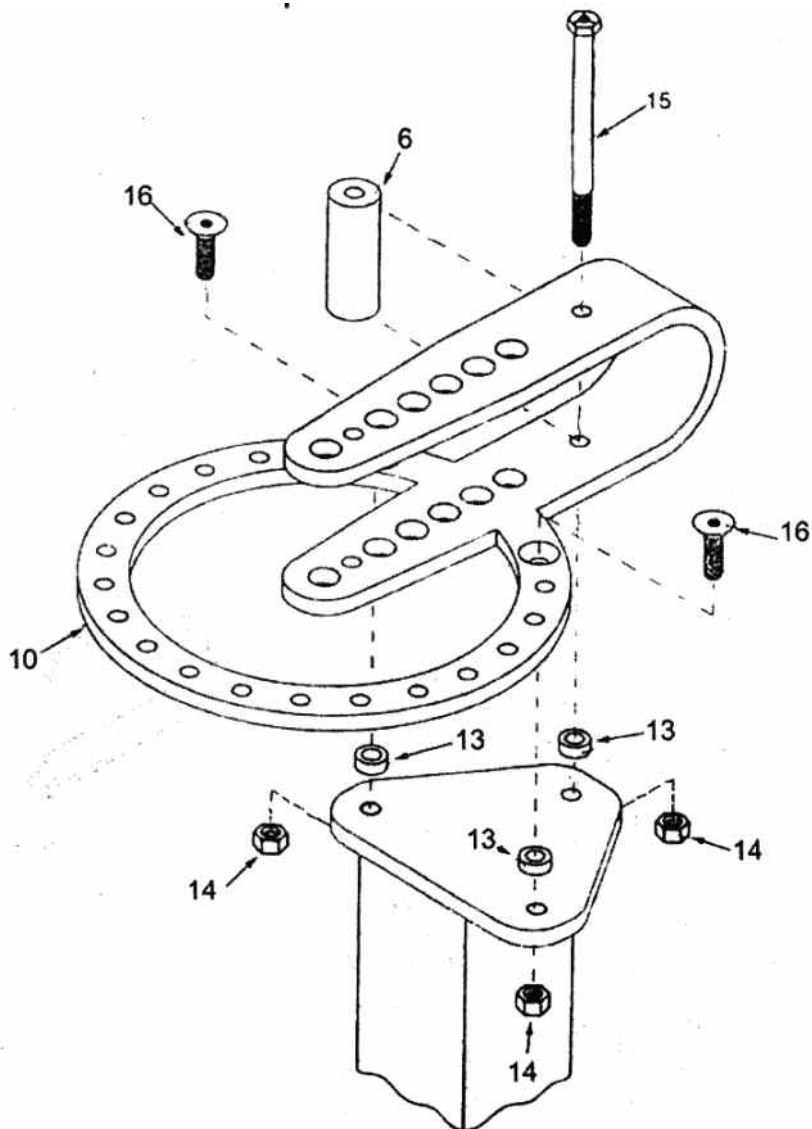


ohýbání ostrých úhlů



7 Rozkreslení ohýbačky





8 Záruční podmínky

1. Na nářadí a stroje PROMA CZ je poskytována 36 měsíční záruka od data prodeje (prokázat řádně vyplněným záručním listem, účtenkou).
2. Záruka se nevztahuje na závady zaviněné neodborným zacházením, přetížením, použitím nesprávného příslušenství nebo nevhodných pracovních nástrojů, zásahem nepovolané osoby, přirozeným opotřebením nebo poškozením během transportu.
3. Při uplatňování nároků na záruční opravu je nutno předložit záruční list, který je platný pouze tehdy, je-li opatřen datem prodeje, výrobním číslem (číslem série), razítkem příslušné prodejny a podpisem prodávajícího, který tím potvrzuje řádné předvedení a vysvětlení funkcí výrobku.
4. Reklamaci uplatňujte u prodejce, kde jste nářadí nebo stroj zakoupili, popř. zašlete v nerozloženém stavu do opravy. Prodávající je povinen vyplnit záruční list (datum prodeje, výr. číslo, příp. číslo série, razítko prodejny a podpis). Všechny tyto údaje musí být zaznamenány ihned při prodeji.
5. Záruční doba se prodlužuje o dobu, po kterou je nářadí nebo stroj v záruční opravě. Nebude-li při opravě shledána závada spadající do záruky, hradí náklady spojené s výkonem servisního technika vlastník stroje nebo nářadí.

Stroj nebo nářadí zasilejte do opravy s vloženým záručním listem, nejlépe v originální krabici, kterou doporučujeme pro tyto účely dobře uschovat.

Záruka zaniká v těchto případech:

- výrobek nebyl dodán očištěný v originál balení s řádně vyplněným záručním listem
- údaje v záručním listě nesouhlasí s údaji na štítku stroje
- výrobek je používán v rozporu s návodem k obsluze
- závada vznikla neodborným zásahem do výrobku
- výrobek byl mechanicky poškozen vinou uživatele (např. znečištěním, nedodržením mazacího plánu,...)
- jedná-li se o přirozené opotřebení výrobku
- jedná-li se o běžnou údržbu výrobku (např. vyčištění, promazání, seřízení,...)

SERVIS - PROMA CZ s.r.o

centrální servis - Mělčany 38, 518 01 DOBRUŠKA

494 629 015

9 Záruční list

Výrobek: Kompaktní ohýbačka	
Typ: KO-200	Výr. číslo: (série)
Datum:	Op. č.: Datum:
	Op. č.: Datum:
Razítko a podpis	
Bez řádně vyplněného zár. listu nebude na případné reklamace brán zřetel!	