

NÁVOD K OBSLUZE

PROMA

PROMA CZ s.r.o.
MĚLČANY 38, 518 01 DOBRUŠKA
CZECH REPUBLIC



**HYDRAULICKÁ OHÝBAČKA
HOT-150**

OBSAH

- | | |
|------------------------|---------------------------------------|
| 1) Obsah balení | 9) Údržba lisu |
| 2) Úvod | 10) Rozkreslení hydraulického systému |
| 3) Účel použití | 11) Seznam součástí |
| 4) Technická data | 12) Příslušenství a doplňky |
| 5) Bezpečnostní štítky | 13) Rozebrání a likvidace |
| 6) Části stroje | 14) Rozkreslení stroje |
| 7) Doprava a montáž | 15) Všeobec. bezpečnostní předpisy |
| 8) Seřízení stroje | 16) Záruční podmínky |
| | 17) Záruční list |

1 Obsah balení

Hydraulická ohýbačka je dodávána částečně demontovaná v papírovém obalu včetně olejové náplně - s tímto příslušenstvím:

- 1/ 3x stojna ohýbačky
- 2/ 1x litinový držák páky
- 3/ 1x sada matic
- 4/ 2x rolna
- 5/ páka válce

2 Úvod

Vážený zákazníku, děkujeme Vám za zakoupení hydraulické ohýbačky HOT-150 od firmy PROMA CZ s.r.o. Tento stroj je vybaven bezpečnostním zařízením na ochranu obsluhy a stroje při jeho běžném technologickém využití. Tato opatření však nemohou pokrýt všechny bezpečnostní aspekty, a proto je třeba, aby obsluhující dříve, než začne stroj používat, pozorně přečetl tento návod a porozuměl mu. Vyloučí se tím chyby jak při instalaci stroje, tak i při vlastním provozu. Nepokoušejte se proto uvést stroj do provozu dříve, než jste si přečetli všechny instrukce a dokud jste neporozuměli každé funkci a postupu.

Dbejte zejména bezpečnostních instrukcí uvedených na štítcích kterými je opatřen. Tyto štítky neodstraňujte, ani nepoškozujte.

3 Účel použití

Stroj musí pracovat v dílenském prostředí jehož teplota nepřesahuje +40°C a neklesne pod +15°C. Hydraulická ohýbačka HOT-150 je určena pro ohýbání nízkouhíkových trubek, nerezových trubek i trubek z barevných kovů. Využití najde v uměleckých a servisních dílnách, v malých i velkých provozech ale i v údržbářských dílnách. Vyznačuje se tuhou konstrukcí a velkým tlačným výkonem. Výhodou je rychlá vyměnitelnost matic pro jiný průměr trubky.

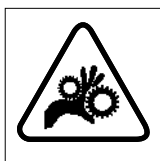
4 Technická data

| | |
|---------------------|-----------------|
| Kapacita | 10 tun |
| Rozsah průměrů | 1/2" - 2" |
| Max. vysunutí pístu | 155 mm |
| Průměr pístu | 60 mm |
| Rozměr ohýbačky | 720x800x1600 mm |
| Hmotnost | 52 kg |

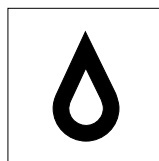
5 Bezpečnostní štítky



1



2

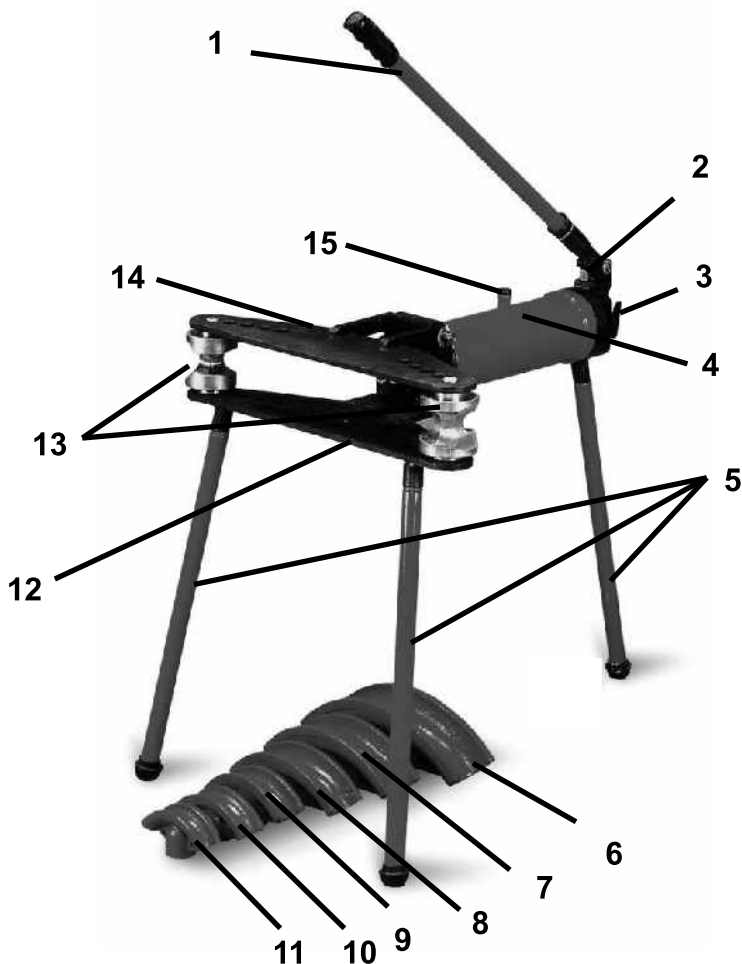


3

- 1) Pozor! Před započítím práce na stroji čtete návod k použití!**
štítek je umístěn na pístnici hydraulické ohýbačky
- 2) Pozor! Nebezpečí úrazu horních končetin!**
štítek je umístěn na pístnici hydraulické ohýbačky
- 3) Kapka - štítek označuje nalévací a vypouštěcí místa pro hydraulický olej na horní a pravé straně hydraulického válce.**
(tyto místa jsou označeny červeným bodem)

6 Části stroje

- | | |
|----------------------------|-------------------------|
| 1) páka pumpy | 9) tvarová opěrka 1" |
| 2) píst pumpy | 10) tvarová opěrka 3/4" |
| 3) vypouštěcí ventil pumpy | 11) tvarová opěrka 1/2" |
| 4) hydraulický válec | 12) spodní držák rolen |
| 5) stojna 3x | 13) rolny 2x |
| 6) tvarová opěrka 2" | 14) horní držák rolen |
| 7) tvarová opěrka 1 1/2" | 15) dolévací otvor |
| 8) tvarová opěrka 1 1/4" | |

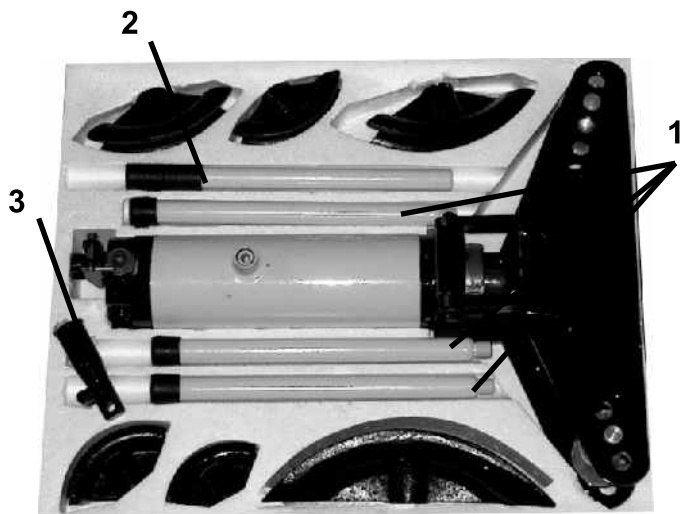


7 Doprava a montáž



Upozornění! Při manipulaci se strojem a při přepravě je nutné postupovat s maximální opatrností.

Hydraulickou ohýbačku vyjměte z papírového obalu a postavte na pracovní místo. Umístění volte vhodně v závislosti na bezpečnost práce a dostatek místa pro obsluhu. Montáží se rozumí zkompletování litinového držáku s pákou na hydraulický válec a připevnění třech stojen. Manipulace s hydraulickým zařízením je podrobně popsáno v kapitole seřízení stroje.

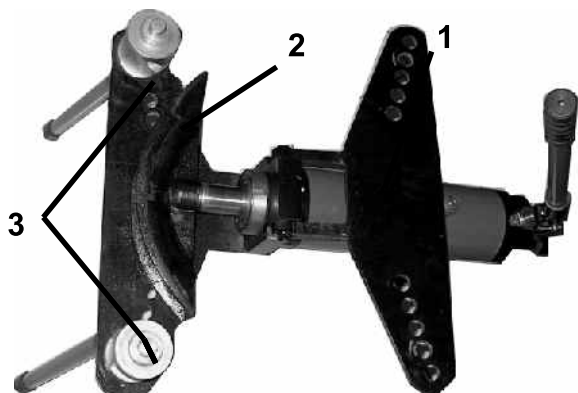


- 1) stojna 3x
- 2) páka
- 3) litinový držák

8 Seřízení stroje

Manipulace s hydraulickým zařízením.

- 1) Odklopíme horní držák rolen.
- 2) Nasadíme tvarovou opěrku pro předem zvolený průměr trubky.
- 3) Obě rolly nastavíme do požadované vzdálenosti od středu tak, aby jsme docílili požadovaného úhlu.



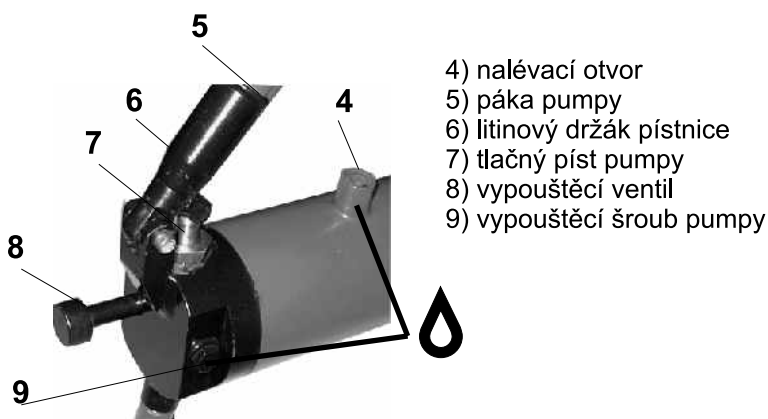
- 1) odklopný držák rolen
- 2) tvarová opěrka
- 3) rolly

4) Vložíme materiál mezi rolny a tvarovou opěrku a zaklopíme horní držák rolen.

5) Utáhneme vypouštěcí ventil a začneme pumpovat pákou. Píst se pohybuje směrem vpřed a tvarová opěrka tlačí do materiálu.

6) Po ohnutí trubky do požadované polohy povolíme vypouštěcí ventil a píst s tvarovou opěrkou se vrací zpět přes vratnou pružinu ve válci.

7) Následuje otevření odklopného držáku rolen a vyjmutí ohnuté trubky z ohýbačky. Ohýbačka je připravena na další pracovní úkon.



Tabulka pro nízkouhlíkové trubky, nerezové trubky a trubky z barevných kovů

| Tvar. opěrka | Ø trubky | Max. tl. stěny | Úhel |
|--------------|----------|----------------|--------|
| 1/2" | 21,3 mm | 3,25 mm | 0-110° |
| 3/4" | 26,8 mm | 3,50 mm | 0-110° |
| 1" | 33,5 mm | 4,00 mm | 0-90° |
| 1-1/4" | 42,3 mm | 4,00 mm | 0-90° |
| 1-1/2" | 48,0 mm | 4,25 mm | 0-90° |
| 2" | 60,0 mm | 4,50 mm | 0-90° |



Upozornění: Před použitím stroje se seznamte s ovládacími prvky, jejich funkcí a umístěním.



Varování: Před veškerými opravami, seřizováním, údržbářskými činnostmi si vždy přečtěte návod k použití!



Upozornění: Hydraulický lis je seřizen již od výrobce! Není nutný zásah do stroje!



Upozornění: Hydraulický lis nebo jeho části nesmějí být použity na odlišný způsob práce, než je určeno v tomto návodu k použití!

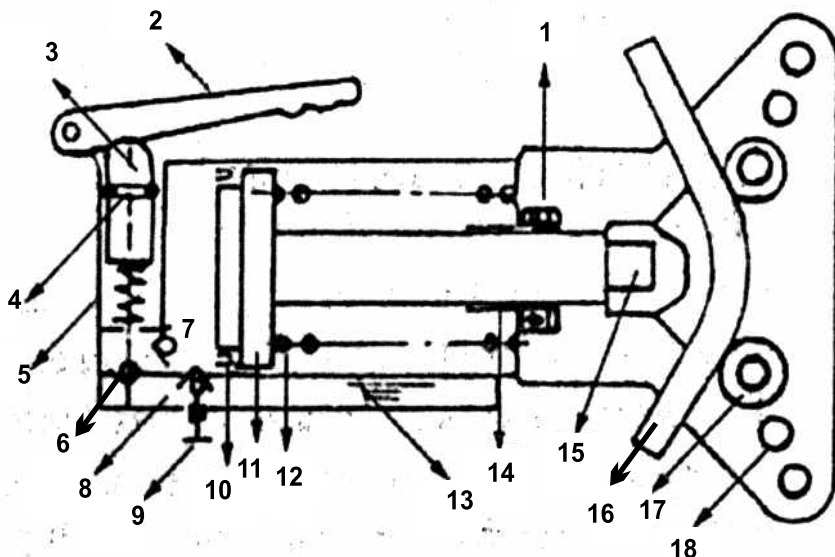


Varování: Páka hydraulické ohýbačky se nesmí nastavovat, mohlo by dojít k poškození zařízení!

9 Údržba ohýbačky

- 1) Pokud není hydraulická ohýbačka používána, čerpací jednotka (pumpa) by měla mít otevřený vypouštěcí ventil.
- 2) Pravidelně max. po 100 hodinách práce, nebo jednou za dva roky vyměňujte olej (po vypuštění oleje pomocí vypouštěcího šroubu nalejeme **1-1,2 litrů** hydraulického oleje nalévacím šroubem), prodlouží se tak životnost hydraulického zařízení.
- 2) Neseřizujte žádné šrouby, které nejsou v tomto návodu popsány (jednocestné ventily).
- 3) Pokud zjistíte poškození stroje, přestaňte pracovat a poraďte se s odborným servisem, jak vzniklý problém odstranit. Jestliže se Vám píst z pumpy nevysune o 155 mm, je zapotřebí doplnit médium do hydraulického systému.
- 4) Do tlakové jednotky (pumpa) používejte pouze vysoce kvalitní olej.
Do nalévacího otvoru nalévejte pouze hydraulický olej (doporučujeme **Mogul HM 46**).

10 Rozkreslení hydraulického systému



- 1/ pant odklopného držáku rolen
- 2/ páka pístu
- 3/ píst pumpy
- 4/ "O" kroužek pístu pohonu
- 5/ válec pístu
- 6/ vypouštěcí šroub
- 7/ jednocestný ventil
- 8/ olejová lázeň
- 9/ vypouštěcí ventil

- 10/ "O" kroužek tlačného pístu
- 11/ náboj pístu
- 12/ vratná pružina pístu
- 13/ válec tlačného pístu
- 14/ stírací těsnění pístu
- 15/ čep tvarové opěrky
- 16/ ohýbaný materiál
- 17/ výměnné matrice
- 18/ otvory na výměnné matrice

11 Seznam součástí

Při objednání náhradních dílů, udávejte vždy v zájmu rychlého a přesného vyřízení tyto údaje:

- A) typovou značku přístroje HOT-150
- B) zakázkové číslo stroje - číslo stroje
- C) rok výroby a datum odeslání stroje
- D) číslo dílce na které se konkrétní část nachází.

V případě poškozených štítků zařízení, postupujte stejným způsobem, jako při objednání náhradního dílu. Odlišný bude údaj D) "štítky", kdy Vám bude odeslána celá sada štítků.

12 Příslušenství a doplňky

Základní příslušenství - jsou veškeré součásti a dílce, které jsou dodávány přímo na stroji, nebo se strojem (je uvedeno v kapitole 1, Obsah balení).

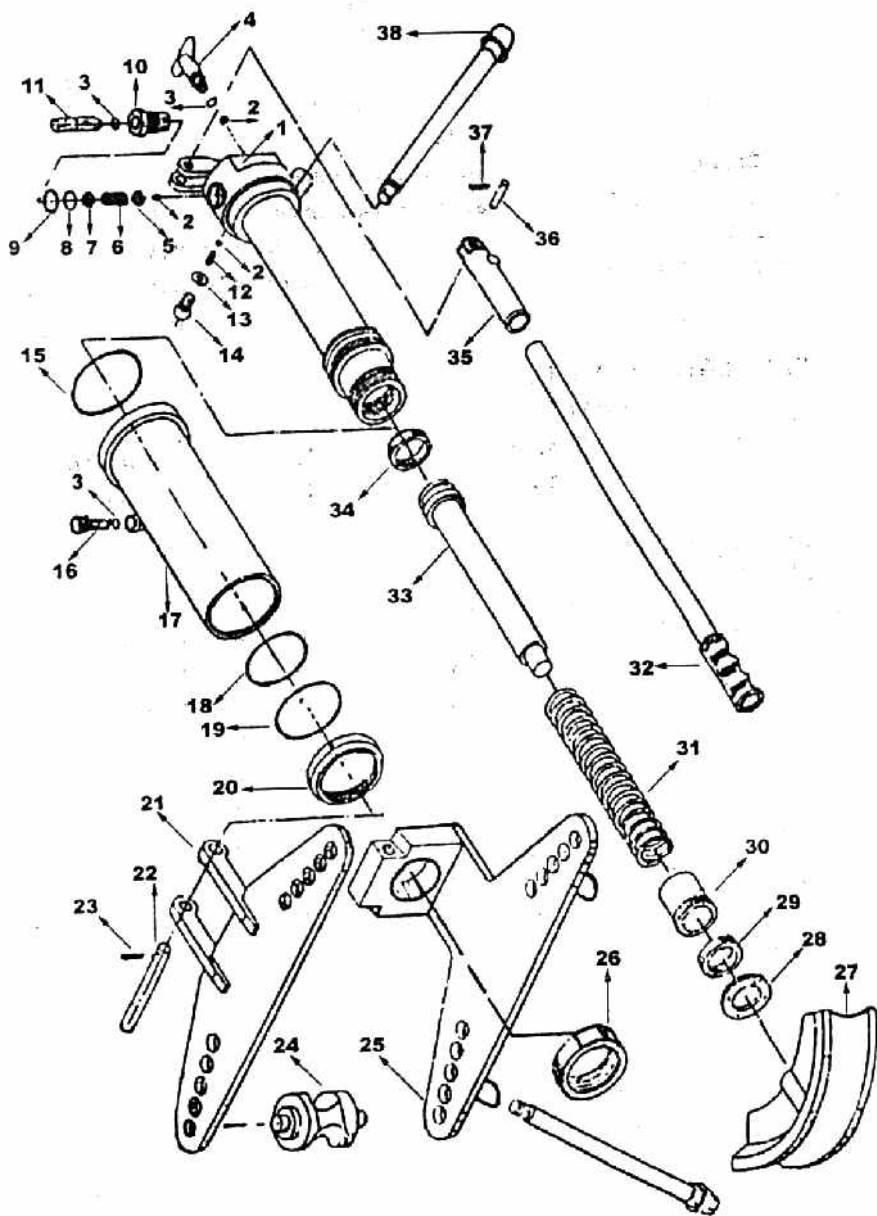
Zvláštní příslušenství - je doplňující příslušenství, které lze dokoupit. Je uvedeno v aktualizovaném nabídkovém katalogu. Tento katalog dostanete zdarma na vyžádání v našich pobočkách. Případná konzultace o použití zvláštního příslušenství je také možná s naším servisním technikem.

13 Rozebírání a likvidace

Likvidace stroje po skončení jeho životnosti:

- vypustit olej
- demontovat všechny dílce stroje
- všechny dílce roztrít dle tříd. odpadu (ocel, barevné kovy, pryž,) a odevzdat k odborné likvidaci.

14 Rozkreslení stroje



15 Všeobecné bezpečnostní předpisy

1.1 Všeobecně

A. Tento stroj je opatřen různým bezpečnostním zařízením, a to jak na ochranu obsluhy, tak i na ochranu stroje. Přesto nemůže pokrýt všechny bezpečnostní aspekty, a proto obsluhující, dříve než začne na stroji pracovat, musí tuto kapitolu přečíst a porozumět jí. Dále obsluhující musí vzít v úvahu i další aspekty nebezpečí, která se vztahují na okolní podmínky a materiál.

B. V tomto návodu jsou zahrnuty 3 kategorie bezpečnostních pokynů.

Nebezpečí - Varování - Výstraha

Jejich význam je následný.

NEBEZPEČÍ

Přehlédnutí těchto instrukcí může způsobit ztrátu života.

VAROVÁNÍ

Přehlédnutí těchto instrukcí může zapříčinit vážné poranění nebo značné poškození stroje.

VÝSTRAHA (Výzva k opatrnosti)

Přehlédnutí těchto instrukcí může způsobit poškození stroje nebo drobná poranění.

C. Dbejte vždy bezpečnostních instrukcí uvedených na štítcích upevněných na stroji. Tyto štítky neodstraňujte ani nepoškozujte. V případě poškození nebo nečitelnosti štítku kontaktujte výrobní firmu.

1.2. Základní bezpečnostní položky

1) NEBEZPEČÍ

-Nepokoušejte se uvést stroj do provozu dokud jste si nepřečetli všechny návody dodané se strojem

(návod k obsluze, údržbě, seřizování, programování, atd.) a neporozuměli každé funkci a postupu.

2) VAROVÁNÍ

- Abyste předešli nesprávné obsluze, seznámte se s umístěním ovládacích prvků.
- Dejte pozor, aby mechanické díly nezachytily vaše prsty.
- Kdykoliv pracujete se strojem, buďte opatrný na třísky a na možnost uklouznutí na oleji.
- Nezasahujte do konstrukce a zařízení stroje, pokud to není uvedeno v návodu k obsluze.
- Neupravujte stroj žádným způsobem, který by mohl ohrozit jeho bezpečnost.
- Pochybujete-li o správnosti postupu, kontaktujte odpovědného pracovníka.

3) VÝSTRAHA - VÝZVA K OPATRNOSTI

- Zkontrolujte a ujistěte se, že se na stroji nevyskytuje nic rušivého ze strany uživatele.
- Po skončení práce seřídte stroj tak, aby byl připraven pro další sérii operací.

1.3. Oděv a osobní bezpečnost

1) VÝSTRAHA - VÝZVA K OPATRNOSTI

- Svažte si dlouhé vlasy nazad - mohly by být zachyceny.
- Noste bezpečnostní vybavení
- Nenoste nikdy volný pracovní oděv.
- Knoflíky, háčky na rukávech pracovního oděvu mějte vždy zapnuté, abyste předešli nebezpečí zachycení volných částí oděvu do mechanismu.
- Při nasazování a odebírání obrobků i nástrojů, jakož i při odstraňování třísek z pracovního prostoru používejte rukavice, abyste si ochránili ruce od poranění ostrými hranami.
- Na stroji nepracujte pod vlivem drog a alkoholu.
- Trpíte-li závratěmi, oslabením nebo mdlobami, na stroji nepracujte.

1.4. Bezpečnostní předpisy pro obsluhu

Neuvádějte stroj do provozu, dokud jste se neseznámili s obsahem návodu k obsluze.

1) VAROVÁNÍ

- Při upínání polotovarů do strojů nebo při vyjímání obrobených dílců ze strojů, které nemají automatickou výměnu obrobků, dbejte, aby nástroj byl co možná nejdále z pracovního prostoru.
- Při manipulaci s díly, které jsou nad Vaší možnost, vyžádejte asistenci.

2) VÝSTRAHA - VÝZVA K OPATRNOSTI

- Překontrolujte upínací a další přípravky, abyste zjistili, zda jejich upínací šrouby nejsou uvolněny.

1.5. Bezpečnostní předpisy pro upínání obrobků a nástrojů

1) VAROVÁNÍ

-
- Dříve než uvedete do pohybu stroj, zkontrolujte, zda jsou všechny části řádně zajištěny (upnuty).
- Jestliže použité příslušenství není zařízením doporučeným výrobcem, ověřte u výrobce bezpečnou použitelnost.

2) VÝSTRAHA - VÝZVA K OPATRNOSTI

- I když držák nástroje může být namontován zleva nebo zprava, přesto překontrolujte jeho správnou polohu.
- Nepoužívejte měřicí zařízení nástroje (nebo jednotku měřicího zařízení délky) dříve, než se přesvědčíte, že ničemu neprekáží.

2) VÝSTRAHA - VÝZVA K OPATRNOSTI

- Překontrolujte upínací a další přípravky, abyste zjistili, zda jejich upínací šrouby nejsou uvolněny.

1.5. Bezpečnostní předpisy pro upínání obrobků a nástrojů

1) VAROVÁNÍ

-
- Dříve než uvedete do pohybu stroj, zkontrolujte, zda jsou všechny části řádně zajištěny (upnuty).
- Jestliže použité příslušenství není zařízením doporučeným výrobcem, ověřte u výrobce bezpečnou použitelnost.

2) VÝSTRAHA - VÝZVA K OPATRNOSTI

- I když držák nástroje může být namontován zleva nebo zprava, přesto překontrolujte jeho správnou polohu.
- Nepoužívejte měřicí zařízení nástroje (nebo jednotku měřicího zařízení délky) dříve, než se přesvědčíte, že ničemu neprekáží.

16 Záruční podmínky

1. Na nářadí a stroje PROMA CZ je poskytována 36 měsíční záruka od data prodeje (prokázat řádně vyplněným záručním listem, účtenkou).
2. Záruka se nevztahuje na závady zaviněné neodborným zacházením, přetížením, použitím nesprávného příslušenství nebo nevhodných pracovních nástrojů, zásahem nepovolane osoby, přirozeným opotřebením nebo poškozením během transportu.
3. Při uplatňování nároků na záruční opravu je nutno předložit záruční list, který je platný pouze tehdy, je-li opatřen datem prodeje, výrobním číslem (číslem série), razítkem příslušné prodejny a podpisem prodávajícího, který tím potvrzuje řádné předvedení a vysvětlení funkcí výrobku.
4. Reklamaci uplatňujte u prodejce, kde jste nářadí nebo stroj zakoupili, popř. zašlete v nerozloženém stavu do opravy. Prodávající je povinen vyplnit záruční list (datum prodeje, výr. číslo, příp. číslo série, razítko prodejny a podpis). Všechny tyto údaje musí být zaznamenány ihned při prodeji.
5. Záruční doba se prodlužuje o dobu, po kterou je nářadí nebo stroj v záruční opravě. Nebude-li při opravě shledána závada spadající do záruky, hradí náklady spojené s výkonem servisního technika vlastník stroje nebo nářadí.
Stroj nebo nářadí zasilejte do opravy s vloženým záručním listem, nejlépe v originální krabici, kterou doporučujeme pro tyto účely dobře uschovat.

Záruka zaniká v těchto případech:

- výrobek nebyl dodán očištěný v originál balení s řádně vyplněným záručním listem
- údaje v záručním listě nesouhlasí s údaji na štítku stroje
- výrobek je používán v rozporu s návodem k obsluze
- závada vznikla neodborným zásahem do výrobku
- výrobek byl mechanicky poškozen vinou uživatele (např. znečištěním, nedodržením mazacího plánu,...)
- jedná-li se o přirozené opotřebením výrobku
- jedná-li se o běžnou údržbu výrobku (např. vyčištění, promazání, seřízení,...)

SERVIS - PROMA CZ s.r.o

centrální servis - Mělčany 38, 518 01 DOBRUŠKA

494 629 015

17 Záruční list

| | |
|--|------------------------|
| Výrobek: Hydraulická ohýbačka | |
| Typ: HOT-150 | Výr. číslo: (série) |
| Datum: | Op. č.: Datum: |
| | Op. č.: Datum: |
| Razítko a podpis | |
| Bez řádně vyplněného zár. listu nebude na případné reklamace brán zřetel! | |
| | |