

# NÁVOD K OBSLUZE

**PROMA**

®

PROMA CZ s.r.o.  
MĚLČANY 38, 518 01 DOBRUŠKA  
CZECH REPUBLIC



**HYDRAULICKÝ LIS  
HLR-12P**



## OBSAH

- |                        |                                       |
|------------------------|---------------------------------------|
| 1) Obsah balení        | 9) Údržba lisu                        |
| 2) Úvod                | 10) Seznam součástí                   |
| 3) Účel použití        | 11) Příslušenství a doplňky           |
| 4) Technická data      | 12) Rozkreslení hydraulického systému |
| 5) Bezpečnostní štítky | 13) Rozebrání a likvidace             |
| 6) Části stroje        | 14) Všeobec. bezpečnostní předpisy    |
| 7) Doprava a montáž    | 15) Záruční podmínky                  |
| 8) Seřízení stroje     | 16) Záruční list                      |

## 1 Obsah balení

Hydraulický lis je dodáván demontovaný ve dřevěném obalu s olejovou náplní s tímto příslušenstvím.

- |                             |                            |
|-----------------------------|----------------------------|
| 1/ 2x patice ("L"-profil)   | 6/ 2x pracovní deska       |
| 2/ 1x spojnice patic        | 7/ 1x držák panenky        |
| 3/ 1x pracovní stůl         | 8/ 1x panenka              |
| 4/ 2x stojna                | 9/ 2x držák vratné pružiny |
| 5/ 2x zajišťovací čep stolu | 10/ 2x vratná pružina      |
|                             | 11/ spojovací materiál     |

## 2 Úvod

Vážený zákazníku, děkujeme Vám za zakoupení hydraulického lisu HLR-12P od firmy PROMA CZ s.r.o. Tento stroj je vybaven bezpečnostním zařízením na ochranu obsluhy a stroje při jeho běžném technologickém využití. Tato opatření však nemohou pokrýt všechny bezpečnostní aspekty, a proto je třeba, aby obsluhující dříve, než začne stroj používat, pozorně přečetl tento návod a porozuměl mu. Vyloučí se tím chyby jak při instalaci stroje, tak i při vlastním provozu. Nepokoušejte se proto uvést stroj do provozu dříve, než jste si přečetli všechny instrukce a dokud jste neporozuměli každé funkci a postupu.

Dbejte zejména bezpečnostních instrukcí uvedených na štítcích kterými je opatřen. Tyto štítky neodstraňujte, ani nepoškozujte.

### 3 Účel použití

Stroj musí pracovat v dílenském prostředí jehož teplota nepřesahuje +40°C a neklesne pod +15°C. Hydraulický lis HLR-12P je určen pro používání v autodílnách, servisních dílnách, v malých i velkých provozech ale i v údržbářských dílnách. Vyznačuje se tuhou konstrukcí a velkým tlačným výkonem. Výhodou je polohovatelnost výšky pracovního stolu.

### 4 Technická data

Kapacita	12 tun
Tlačná síla	120 kN
Max. vysunutí pístu	130 mm
Max. rozměr vloženého dílu	540 x 720 mm
Množství hydr. oleje	0,3 - 0,5 l
Rozměr lisu	500 x 500 x 1380 mm
Hmotnost	88 kg

### 5 Bezpečnostní štítky



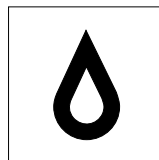
1

- 1) **Pozor! Před započítím práce na stroji čtěte návod k použití!**  
(štítek je umístěn na stojanu hydraulického lisu)



2

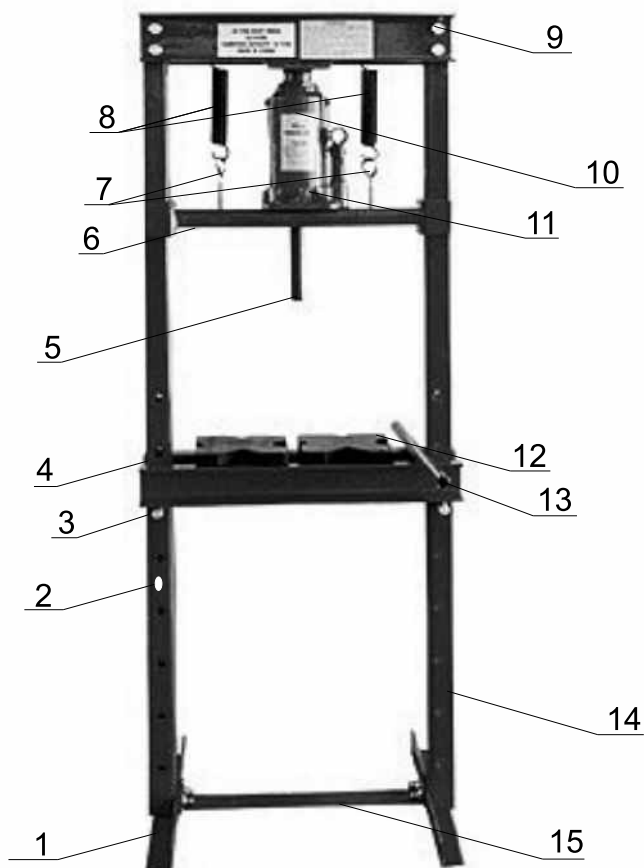
- 2) **Pozor! Nebezpečí úrazu horních končetin!**  
(štítek je umístěn na držáku hydraulického zvedáku)



3

- 3) **Kapka - štítek označuje nalévací a vypouštěcí místa pro hydraulický olej na spodní části hydraulického zvedáku!**  
( tyto místa jsou označeny červeným bodem )

**6 Části stroje**



- 1) patice lisu
- 2) otvor pro výškové nastavení stolu
- 3) zajišťovací čep
- 4) stůl
- 5) tlačný hrot
- 6) pohyblivé rameno
- 7) držáky pruží

- 8) pružiny
- 9) spojnice stojen
- 10) hydraulický zvedák
- 11) výpustný šroub zvedáku
- 12) pracovní deska
- 13) pracovní páka
- 14) stojna
- 15) spojnice patic

## 7 Doprava a montáž

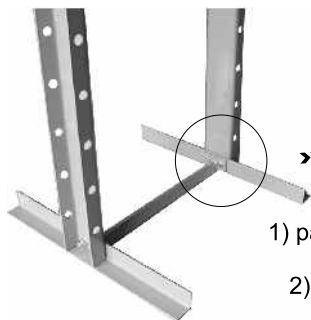


**Upozornění!** Při manipulaci se strojem a při přepravě je nutné postupovat s maximální opatrností.

Hydraulický lis vyjměte z dřevěného obalu a postavte na pracovní místo. Umístění volte vhodně v závislosti na bezpečnost práce a dostatek místa pro obsluhu.

### Kroky postupné montáže.

Při montáži postupujte dle číselné legendy.



1) patice lisu

2) stojna

3) spojnice patic

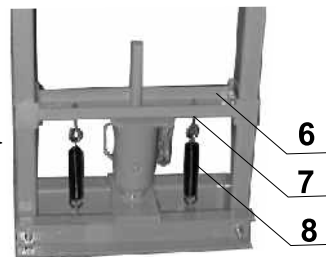
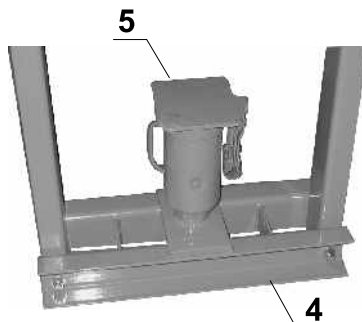
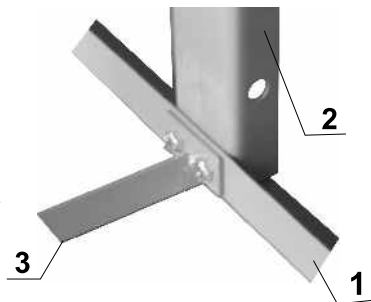
4) spojnice stojen

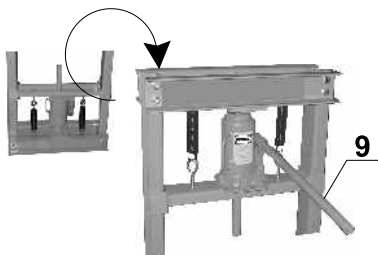
5) hydraulický zvedák

6) pohyblivé rameno

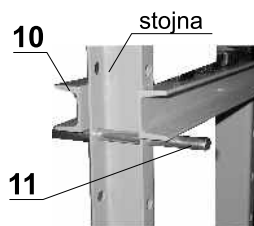
7) držák pružiny

8) pružina





- 9) páka pohonu
- 10) pracovní stůl
- 11) zajišťovací čep



## 8 Práce na stroji



**Při rovnání tvarů je nebezpečí vymrštění prohnutého materiálu, proto pracujte s maximální opatrností**



**POZOR!** Stroj je určen pro obsluhu starší 18 let.

Zajistěte, aby stroj pracoval na pevném a co možná rovném podkladu v suchém prostředí.

Vzhledem k hydraulické náplni též zajistěte, aby ve stejném prostředí byl případně lis uskladněn.

1/ Zvolte výškové nastavení stolu a vložte lisovaný díl.

2/ Uzavřete vypouštěcí ventil (číslo 1) a pohybujte pákou pumpy (číslo 2).

3/ Pečlivě sledujte pracovní místo obrobku v pístem.

4/ Po dokončení práce otevřete vypouštěcí ventil (číslo 1) a píst se vrátí do počáteční polohy. Hydraulický lis je znovu připraven k práci.



### Zakázaný postup lisování

**Zákaz!** Přístroj nebo jeho součásti je zakázáno použít jiným způsobem, než je uvedeno v tomto návodu k použití!

### POZOR!

S přístrojem je zakázáno lisování šikmých ploch!

Nikdy nepoužívejte místo hydraulického oleje vodu nebo brzdovou kapalinu.

Při doplňování nebo výměně oleje dbejte na čistotu média a okolí.



**Upozornění:** Před použitím zařízení se seznamte s ovládacími prvky, jejich funkcí a umístěním.



**Varování:** Před veškerými opravami, seřizováním, údržbářskými činnostmi si vždy přečtěte návod k použití!



**Upozornění:** Hydraulický lis je seřízen již od výrobce! Není nutný zásah do stroje!



**Upozornění:** Hydraulický lis, nebo jeho části nesmějí být použity na odlišný způsob práce, než je určeno v tomto návodu k použití!



**Varování:** Páka hydraulického lisu se nesmí nastavovat, mohlo by dojít k poškození zařízení!



**Upozornění:** Lis vždy přimontujte k pevné podložce, nebo k podlaze tak, aby při práci nedošlo k jeho převrácení!



**Upozornění:** Po skončení práce na lisu, vždy dbejte na to, aby vypouštěcí ventil byl v povolené poloze.



**Zákaz:** Na stroji je zakázáno používat jiné pevnostní čepy, než dodané od výrobce. Hrozí nebezpečí úrazu!



**Zákaz:** Na stroji je zakázáno provádět úpravy, které by prodlužovali pracovní páku lisu.



**Varování:** Pro sestavování lisu používejte pouze originální díly

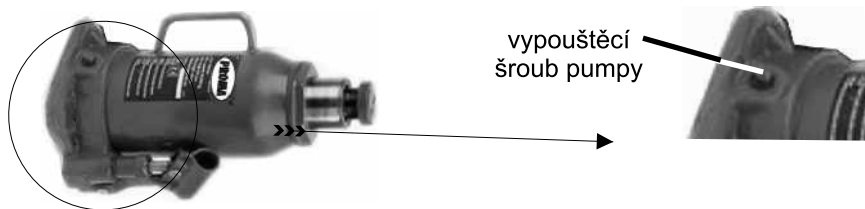
## 9 Údržba lisu

- 1) Pokud není hydraulický lis používán, čerpací jednotka (pumpa) by měla mít otevřený vypouštěcí ventilu.
  - 2) Pravidelně max. po 100 hodinách práce, nebo jednou za dva roky vyměňujte olej ( po vypuštění oleje pomocí vypouštěcího šroubu nalejeme 0,7-1 litrů hydraulického oleje nalévacím šroubem), prodlouží se tak životnost hydraulického zařízení.
  - 3) Neseřizujte žádné šrouby, které nejsou v tomto návodu popsány (jednocestné ventily).
  - 4) Pokud zjistíte poškození stroje, přestaňte pracovat a poradte se s odborným servisem, jak vzniklý problém odstranit. Jestliže se Vám píst z pumpy nevysune o 130 mm, je zapotřebí doplnit médium do hydraulického systému.
  - 5) Do tlakové jednotky (pumpa) používejte pouze vysoce kvalitní olej.
- Do nalévacího otvoru nalévejte pouze hydraulický olej (doporučujeme **Mogul HM 46**).



- udržujte mechanismus v čistotě a periodicky ho promazávejte.
- složitější zásahy do konstrukce musí provádět školená osoba.
- v případě demontáže a zpětné montáže je nutné dbát zvýšené pozornosti, všechny části musí být zkompletovány tak, aby byla zajištěna plná funkčnost zařízení





- 1) Olejovou pumpu vyjměte ze stojanu a položte na bok tak, aby nalévací otvor byl na vrchní části.
- 2) Vyšroubováním vypouštěcího šroubu vznikne nalévací otvor.
- 3) Do nalévacího otvoru nalejte hydraulický olej (doporučujeme **Mogul HM 46**) ve množství 0,3 - 0,5 l.
- 4) Po dolití oleje vypouštěcí šroub zašroubujte.

⚠ Vždy před započítím práce na lisuje zapotřebí zkontrolovat hadice zda nedochází k úniku oleje

## 10 Seznam součástí

Při objednání náhradních dílů, udávejte vždy v zájmu rychlého a přesného vyřízení tyto údaje:

- A) typovou značku přístroje HLR-12P
- B) zakázkové číslo stroje - číslo stroje
- C) rok výroby a datum odeslání stroje
- D) číslo dílce na které se konkrétní část nachází.

V případě poškozených štítků zařízení, postupujte stejným způsobem, jako při objednání náhradního dílu. Odlišný bude údaj D) "štítky", kdy Vám bude odeslána celá sada štítků.

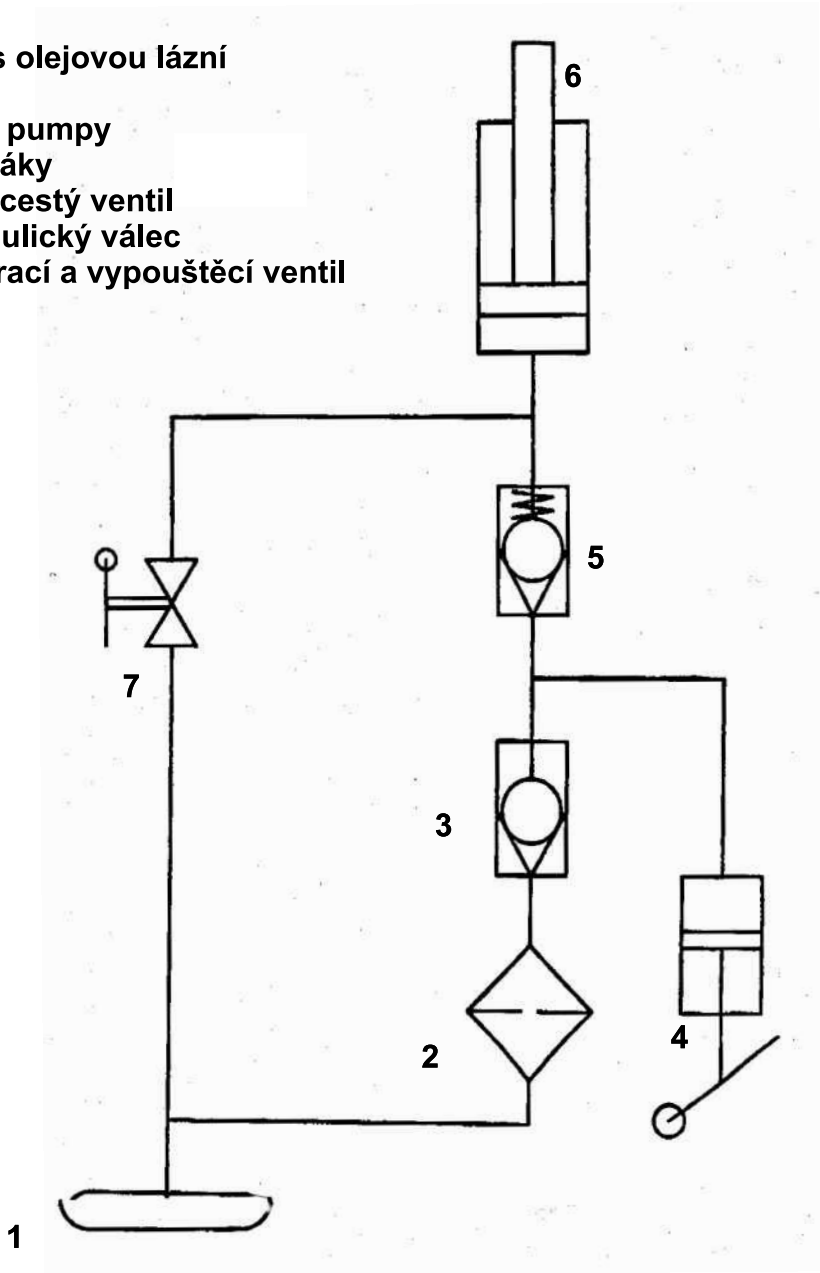
## 11 Příslušenství a doplňky

Základní příslušenství - jsou veškeré součásti a dílce, které jsou dodávány přímo na stroji, nebo se strojem (je uvedeno v kapitole 1, Obsah balení).

Zvláštní příslušenství - je doplňující příslušenství, které lze dokoupit. Je uvedeno v aktualizovaném nabídkovém katalogu. Tento katalog dostanete zdarma na vyžádání v našich pobočkách. Případná konzultace o použití zvláštního příslušenství je také možná s naším servisním technikem.

12 Rozkreslení stroje

- 1/ tank s olejovou lázní
- 2/ filtr
- 3/ ventil pumpy
- 4/ píst páky
- 5/ jednocestný ventil
- 6/ hydraulický válec
- 7/ uzavírací a vypouštěcí ventil

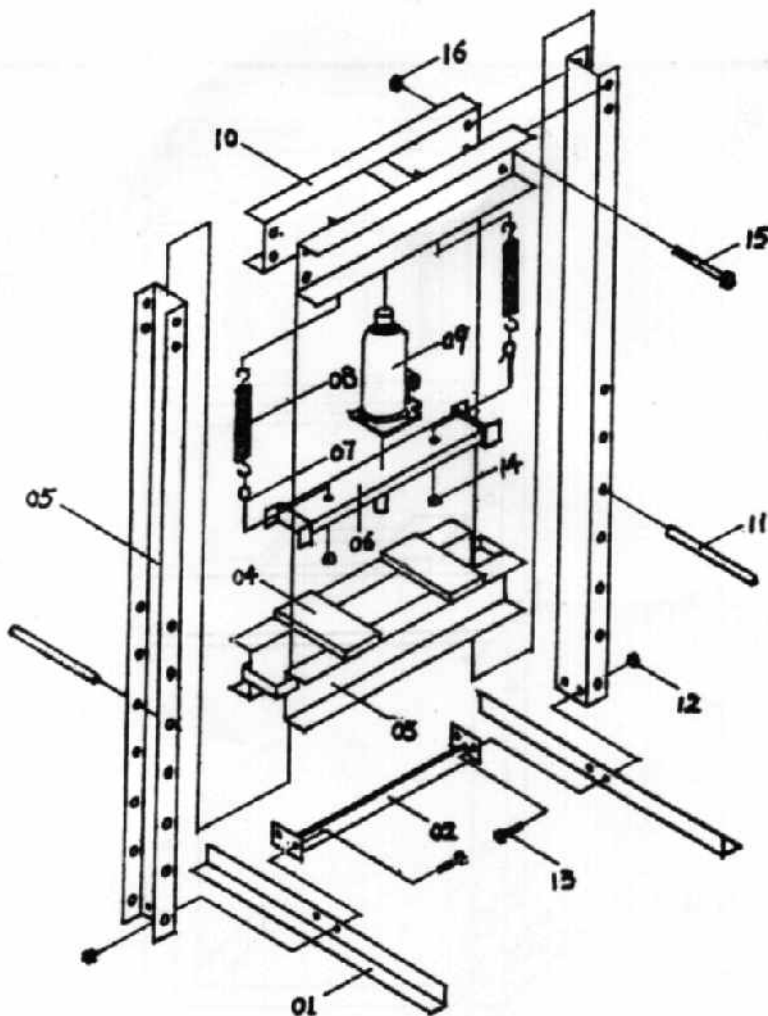


### 13 Rozebírání a likvidace

Likvidace stroje po skončení jeho životnosti:

- vypustit olej
- demontovat všechny dílce stroje
- všechny dílce rozřídít dle tříd. odpadu (ocel, barevné kovy, pryž, ) a odevzdat k odborné likvidaci.

### 14 Rozkreslení stroje



## 15 Všeobecné bezpečnostní předpisy

### 1.1 Všeobecně

**A.** Tento stroj je opatřen různým bezpečnostním zařízením, a to jak na ochranu obsluhy, tak i na ochranu stroje. Přesto nemůže pokrýt všechny bezpečnostní aspekty, a proto obsluhující, dříve než začne na stroji pracovat, musí tuto kapitolu přečíst a porozumět jí. Dále obsluhující musí vzít v úvahu i další aspekty nebezpečí, která se vztahují na okolní podmínky a materiál.

**B.** V tomto návodu jsou zahrnuty 3 kategorie bezpečnostních pokynů.

#### **Nebezpečí - Varování - Výstraha**

Jejich význam je následný.

#### **NEBEZPEČÍ**

Přehlédnutí těchto instrukcí může způsobit ztrátu života.

#### **VAROVÁNÍ**

Přehlédnutí těchto instrukcí může zapříčinit vážné poranění nebo značné poškození stroje.

#### **VÝSTRAHA** (Výzva k opatrnosti)

Přehlédnutí těchto instrukcí může způsobit poškození stroje nebo drobná poranění.

**C.** Dbejte vždy bezpečnostních instrukcí uvedených na štítcích upevněných na stroji. Tyto štítky neodstraňujte ani nepoškozujte. V případě poškození nebo nečitelnosti štítku kontaktujte výrobní firmu.

### 1.2. Základní bezpečnostní položky

#### 1) NEBEZPEČÍ

-Nepokoušejte se uvést stroj do provozu dokud jste si nepřečetli všechny návody dodané se strojem

(návod k obsluze, údržbě, seřizování, programování, atd.) a neporozuměli každé funkci a postupu.

## 2) VAROVÁNÍ

- Abyste předešli nesprávné obsluze, seznámte se s umístěním ovládacích prvků.
- Dejte pozor, aby mechanické díly nezachytily vaše prsty.
- Kdykoliv pracujete se strojem, buďte opatrný na třísky a na možnost uklouznutí na oleji.
- Nezasahujte do konstrukce a zařízení stroje, pokud to není uvedeno v návodu k obsluze.
- Neupravujte stroj žádným způsobem, který by mohl ohrozit jeho bezpečnost.
- Pochybujete-li o správnosti postupu, kontaktujte odpovědného pracovníka.

## 3) VÝSTRAHA - VÝZVA K OPATRNOSTI

- Zkontrolujte a ujistěte se, že se na stroji nevyskytuje nic rušivého ze strany uživatele.
- Po skončení práce seřídte stroj tak, aby byl připraven pro další sérii operací.

## 1.3. Oděv a osobní bezpečnost

### 1) VÝSTRAHA - VÝZVA K OPATRNOSTI

- Svažte si dlouhé vlasy nazad - mohly by být zachyceny.
- Noste bezpečnostní vybavení
- Nenoste nikdy volný pracovní oděv.
- Knoflíky, háčky na rukávech pracovního oděvu mějte vždy zapnuté, abyste předešli nebezpečí zachycení volných částí oděvu do mechanismu.
- Při nasazování a odebírání obrobků i nástrojů, jakož i při odstraňování třísek z pracovního prostoru používejte rukavice, abyste si ochránili ruce od poranění ostrými hranami.
- Na stroji nepracujte pod vlivem drog a alkoholu.
- Trpíte-li závratěmi, oslabením nebo mdlobami, na stroji nepracujte.

### 1.4. Bezpečnostní předpisy pro obsluhu

Neuvádějte stroj do provozu, dokud jste se neseznámili s obsahem návodu k obsluze.

#### 1) VAROVÁNÍ

- Při upínání polotovarů do strojů nebo při vyjímání obrobků ze strojů, které nemají automatickou výměnu obrobků, dbejte, aby nástroj byl co možná nejdále z pracovního prostoru.
- Při manipulaci s díly, které jsou nad Vaší možnost, vyžádejte asistenci.

#### 2) VÝSTRAHA - VÝZVA K OPATRNOSTI

- Překontrolujte upínací a další přípravky, abyste zjistili, zda jejich upínací šrouby nejsou uvolněny.

## **1.5. Bezpečnostní předpisy pro upínání obrobků a nástrojů**

### **1) VAROVÁNÍ**

- 
- Dříve než uvedete do pohybu stroj, zkontrolujte, zda jsou všechny části řádně zajištěny (upnuty).
- Jestliže použité příslušenství není zařízením doporučeným výrobcem, ověřte u výrobce bezpečnou použitelnost.

### **2) VÝSTRAHA - VÝZVA K OPATRNOSTI**

- I když držák nástroje může být namontován zleva nebo zprava, přesto překontrolujte jeho správnou polohu.
- Nepoužívejte měřicí zařízení nástroje (nebo jednotku měřícího zařízení délky) dříve, než se přesvědčíte, že ničemu nepřekáží.

### **2) VÝSTRAHA - VÝZVA K OPATRNOSTI**

- Překontrolujte upínací a další přípravky, abyste zjistili, zda jejich upínací šrouby nejsou uvolněny.

## **1.5. Bezpečnostní předpisy pro upínání obrobků a nástrojů**

### **1) VAROVÁNÍ**

- 
- Dříve než uvedete do pohybu stroj, zkontrolujte, zda jsou všechny části řádně zajištěny (upnuty).
- Jestliže použité příslušenství není zařízením doporučeným výrobcem, ověřte u výrobce bezpečnou použitelnost.

### **2) VÝSTRAHA - VÝZVA K OPATRNOSTI**

- I když držák nástroje může být namontován zleva nebo zprava, přesto překontrolujte jeho správnou polohu.
- Nepoužívejte měřicí zařízení nástroje (nebo jednotku měřícího zařízení délky) dříve, než se přesvědčíte, že ničemu nepřekáží.



## 15 Záruční podmínky

1. Na nářadí a stroje PROMA CZ je poskytována 36 měsíční záruka od data prodeje (prokázat řádně vyplněným záručním listem, účtenkou).
2. Záruka se nevztahuje na závady zaviněné neodborným zacházením, přetížením, použitím nesprávného příslušenství nebo nevhodných pracovních nástrojů, zásahem nepovolané osoby, přirozeným opotřebením nebo poškozením během transportu.
3. Při uplatňování nároků na záruční opravu je nutno předložit záruční list, který je platný pouze tehdy, je-li opatřen datem prodeje, výrobním číslem (číslem série), razítkem příslušné prodejny a podpisem prodávajícího, který tím potvrzuje řádné předvedení a vysvětlení funkcí výrobku.
4. Reklamací uplatňujte u prodejce, kde jste nářadí nebo stroj zakoupili, popř. zašlete v nerozloženém stavu do opravy. Prodávající je povinen vyplnit záruční list (datum prodeje, vyr. číslo, příp. číslo série, razítko prodejny a podpis). Všechny tyto údaje musí být zaznamenány ihned při prodeji.
5. Záruční doba se prodlužuje o dobu, po kterou je nářadí nebo stroj v záruční opravě. Nebude-li při opravě shledána závada spadající do záruky, hradí náklady spojené s výkonem servisního technika vlastník stroje nebo nářadí.  
Stroj nebo nářadí zasílejte do opravy s vloženým záručním listem, nejlépe v originální krabici, kterou doporučujeme pro tyto účely dobře uschovat.

### SERVIS - PROMA CZ s.r.o

centrální servis - Mělčany 38, 518 01 DOBRUŠKA

494 629 015

## 16 Záruční list

<b>Výrobek:</b> Hydraulický lis HLR-12P	
Datum:	Vyr. číslo: (série)
	Op. č.: Datum:
	Op. č.: Datum:
Razítko a podpis	
<b>Bez řádně vyplněného zár. listu nebude na případné reklamace brán zřetel!</b>	