

NÁVOD K OBSLUZE

PROMA

®

PROMA CZ s.r.o.
MĚLČANY 38, 518 01 DOBRUŠKA
CZECH REPUBLIC



UNIVERZÁLNÍ FRÉZKA
FP - 25



**ES- PROHLÁŠENÍ O SHODĚ
DECLARATION OF CONFORMITY
ДЕКЛАРАЦИЯ О СООТВЕТСТВИИ
DEKLARACJA ZGODNOŚCI**



MY:, WE:, МЫ:, МЫ: PROMA CZ s.r.o., MĚLČANY 38, 518 01 DOBRUŠKA, ČESKÁ REPUBLIKA

NÁZEV STROJE: Univerzální frézka
PRODUCT NAME: Universal Milling Machine
ИЗДЕЛИЕ: УНИВЕРСАЛЬНО-ФРЕЗЕРНЫЙ СТАНОК
NAZWA PRODUKTU: Frezarka uniwersalna
ТYP: FP-25
TYPE: FP-25
ТИП: FP-25
ТYP: FP-25

Výrobce: PROMA CZ s.r.o., MĚLČANY 38, 518 01 DOBRUŠKA, ČESKÁ REPUBLIKA
Manufacturer: PROMA CZ s.r.o., MELCANY 38, 518 01 DOBRUSKA, CZECH REPUBLIC
Производитель: О.О.О. «PROMA CZ» Мелчаны № 38, п/и 518 01 г. Добрушка, Чешская республика
Producent: PROMA CZ s.r.o., MĚLČANY 38, 518 01 DOBRUŠKA, Republika Czeska

Příslušná nařízení vlády: 73/23/EHS, 98/37/ES
According to the Directive: 73/23/EEC, 98/37/EC
Согласно следующим предписаниям: 73/23/EEC, 98/37/EC
Zgodnie z dyrektywą/dyrektywami: 73/23/EEC, 98/37/EC

Použité harmonizované normy, národní normy a technické specifikace: EN 60204-1:2000, EN 292-1:2000, EN 292-2+A1:2000, EN 294:1993, EN 349:1994, EN 418:1994, EN 953:1998, EN 954-1:1998, EN 614-1:1997, EN 1037:1997, EN 1088:1999, EN 13128:2002, ISO 3864:1995
Applied standards or standardized documents: EN 60204-1:2000, EN 292-1:2000, EN 292-2+A1:2000, EN 294:1993, EN 349:1994, EN 418:1994, EN 953:1998, EN 954-1:1998, EN 614-1:1997, EN 1037:1997, EN 1088:1999, EN 13128:2002, ISO 3864:1995
СООТВЕТСТВУЕТ ТРЕБОВАНИЯМ НОРМАТИВНЫХ ДОКУМЕНТОВ: ГОСТ 12.2.009-99, ГОСТ Р 50786-95, ГОСТ Р МК 60204.1-99
Stosowane normy lub normatywy: EN 60204-1:2000, EN 292-1:2000, EN 292-2+A1:2000, EN 294:1993, EN 349:1994, EN 418:1994, EN 953:1998, EN 954-1:1998, EN 614-1:1997, EN 1037:1997, EN 1088:1999, EN 13128:2002, ISO 3864:1995

Posouzení shody provedl: Strojírenský zkušební ústav, s.p., Brno, ČR, autorizovaná osoba AO 202
Approved by: Engineering Test Institute - Brno -Czech Republic, authorized person AO 202
СЕРТИФИКАТ ВЫДАЛ: SZU, s.p., Brno, Чешская республика
Zatwierdzone przez: Instytut Badań Technicznych Brno- Republika Czeska, osoba uprawniona AO 202

Poslední dvojčíslí roku v němž bylo označení CE na výrobek umístěno: 03
Last double number of the year, when the product was (CE) marked: 03
Двузначное число года наименования (CE): 03
Ostatnie dwie cyfry roku, w którym produkt został oznaczony CE: 03

V Mělčanech dne: 13.06.,2003

Pavel Dubský, product manager

místo vydání, datum
locality, date
МЕСТО, ДАТЕ
miejsce i data wystawienia

jméno a funkce odpovědné osoby
name, responsible person
ИМЯ, ПОСТ
imię i nazwisko osoby upoważnionej

podpis
signature
ПОДПИСЬ
podpis

OBSAH

- | | | |
|---------------------------|---------------------------------------|------------------------------------|
| 1) Obsah balení | 8) Popis obslužných prvků | 15) Rozkreslení stroje |
| 2) Úvod | 9) Doprava a montáž | 16) Seznam součástí |
| 3) Účel použití | 10) Manipulace a instalace stroje | 17) Příslušenství a doplňky |
| 4) Technická data | 11) Mazání | 18) Rozebrání a likvidace |
| 5) Hodnoty hluku zařízení | 12) Pohon frézky | 19) Všeobec. bezpečnostní předpisy |
| 6) Bezpečnostní zařízení | 13) Elektrický systém a jeho ovládání | 20) Záruční podmínky |
| 7) Konstrukce stroje | 14) Údržba univerzální frézky | 21) Záruční list |

1 Obsah balení

Univerzální frézka je dodávána samostatně ve dřevěném obalu, zpevněném ocelovými páskami, s tímto příslušenstvím:

- | | | |
|---|-----------------------------------|--------------------------------------|
| 1) sklíčidlo 1-13 B16, klíčka sklíčidla | 5) klín k vyrážení nástroje | 9) 4 ks páka posuvu vřetene |
| 2) 4 ks imbus klíče 4, 5, 6, 8 | 6) klínový řemen 2ks | 10) 3 ks kola posuvu křížového stolu |
| 3) trn nástroje Mk III, B16 | 7) klika k posouvání hlavy frézky | 11) návod k obsluze |
| 4) montážní klíč 17-19 | 8) kolo jemného posuvu vřetene | 12) záruční list |

2 Úvod

Vážený zákazníku, děkujeme Vám za zakoupení univerzální frézky FP-25 od firmy PROMA CZ s.r.o. Tento stroj je vybaven bezpečnostním zařízením na ochranu obsluhy a stroje při jeho běžném technologickém využití. Tato opatření však nemohou pokrýt všechny bezpečnostní aspekty, a proto je třeba, aby obsluhující dříve, než začne stroj používat, pozorně přečetl tento návod a porozuměl mu. Vyloučí se tím chyby jak při instalaci stroje, tak i při vlastním provozu. Nepokoušejte se proto uvést stroj do provozu dříve, než jste si přečetli všechny instrukce a dokud jste neporozuměli každé funkci a postupu.

3 Účel použití

Univerzální frézka se používá pro obrábění kovových i nekovových dílců. Stroj je určen pro všechny důležité funkce vrtání a frézování: vertikální, horizontální, ale i úhlové. Posuv je řízený ručně (na frézku jde namontovat automatický posuv). Frézku lze využít v nástrojářských dílnách, údržbách, malých a středních výrobních provozech.

4 Technická data

Otáčky vřetene	80 - 2180/ min. (6 st.)
Max. vrtaný průměr	34 mm
Rozměr stolu	585x190 mm
Rozměr základny	340x520 mm
Celková výška	1090 mm
Zdvih vřetene	100 mm
Vyložení vřetene	200 mm
Max. vzdálenost vřetene od stolu	330 mm
"T" drážka	14 mm
Kužel vřetene	MK III
Příkon	1100 W
Napětí	3/N PEAC / 400 V 50 Hz
Krytí motoru	IP 54
Hmotnost	195 kg

5 Hodnoty hluku zařízení

Hladina akustického výkonu A (L_{WA})

$L_{WA}=76,2$ dB(A) - Hodnota naměřená s technologií.

$L_{WA}=71,2$ dB(A) - Hodnota naměřená bez technologie.

Hladina hluku (A) v místě obsluhy (L_pA_{eq})

$L_pA_{eq}= 72,0$ dB (A) - Hodnota naměřená s technologií.

$L_pA_{eq}= 70,0$ dB (A) - Hodnota naměřená bez technologie

6 Bezpečnostní zařízení

Tento stroj je opatřen bezpečnostním zařízením, které chrání obsluhu i stroj. Bezpečnostní zařízení je tvořeno jedním koncovým vypínačem maximálního výsunu vřetena a jedním koncovým spínačem krytu sklíčidla frézky. Na stroji jsou umístěny informační štítky a štítky upozorňující na různá nebezpečí.



1



2



3



4



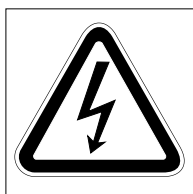
5



6



7



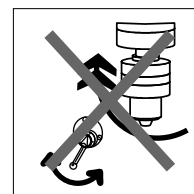
8



9



10



11

- 1 - Před započítím práce na frézce čtete návod k použití!**
štítek je umístěn na krytu převodové skříně
- 2 - Při práci na stroji používejte ochranné pomůcky zraku!**
štítek je umístěn na krytu převodové skříně
- 3 - Při práci na stroji používejte ochranné pomůcky sluchu!**
štítek je umístěn na krytu převodové skříně
- 4 - VAROVÁNÍ! Při sejmutém krytu - nebezpečí úrazu elektrickým proudem!**
štítek je umístěn na krytu ovládacího panelu
- 5 - Nepracujte na stroji v rukavicích!**
štítek je umístěn na krytu převodové skříně
- 6 - POZOR! Nebezpečí úrazu horních končetin!**
štítek je umístěn na krytu převodové skříně
- 7 - Upozornění! Dbejte, aby návod k obsluze byl pečlivě uschován pro další případné objednání náhradních dílů!**
štítek je umístěn na pravé straně převodové skříně

8 - VAROVÁNÍ ! Při sejmutém krytu - nebezpečí úrazu elektrickým proudem !
štítek je umístěn na krytu svorkovnice motoru

9 - POZOR!

10 - ČTĚTE NÁVOD K POUŽITÍ!

11 - NEMĚNTE OTÁČKY DOKUD SE VŘETENO NEDOTOČÍ !
štítek je umístěn na čele převodové skříně

7 Konstrukce stroje

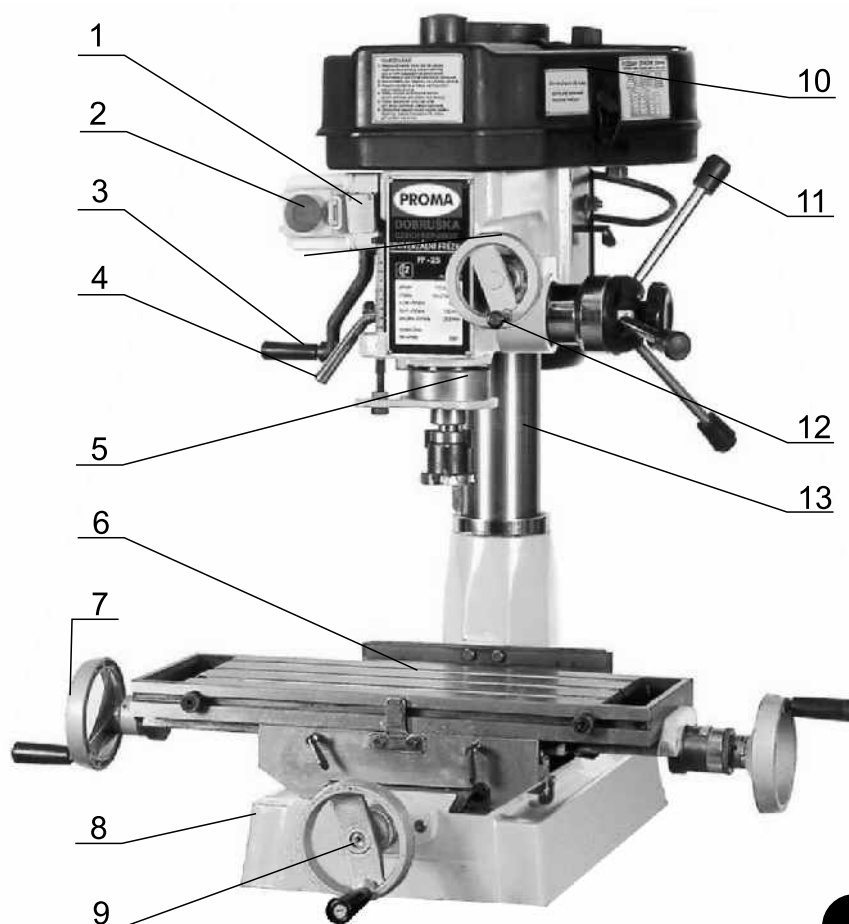
Univerzální frézku tvoří převážně skupina litinových odlitků. Pohon frézky zajišťuje asynchronní motor, který přes klínové řemeny pohání vřeteno frézky. Hlava frézky je pohyblivě namontována na sloupu frézky. Sloup frézky je přimontován k základně obsahující posuvně uložený křížový stůl. Podélný i příčný posuv pracovního stolu je ovládán manuálně.

Obslužná místa

Na univerzální frézce je pouze jedno obslužné místo, ze kterého lze plně ovládat stroj. Je to z čela stroje, odkud lze bez problému dosáhnout na všechny obslužné prvky. Jejich popis naleznete v tomto návodu k obsluze.

8 Popis obslužných prvků

- 1) Přepínač směru otáčení vřetene
- 2) Vypínač
- 3) Klika posuvu hlavy
- 4) Páka aretace hlavy
- 5) Vřeteno
- 6) Stůl frézky
- 7) Kolo podélného posuvu
- 8) Základna frézky
- 9) Kolo příčného posuvu
- 10) Kryt řemenic
- 11) Páka posuvu vřetene
- 12) Nonius posuvu vřetene
- 13) Sloup frézky



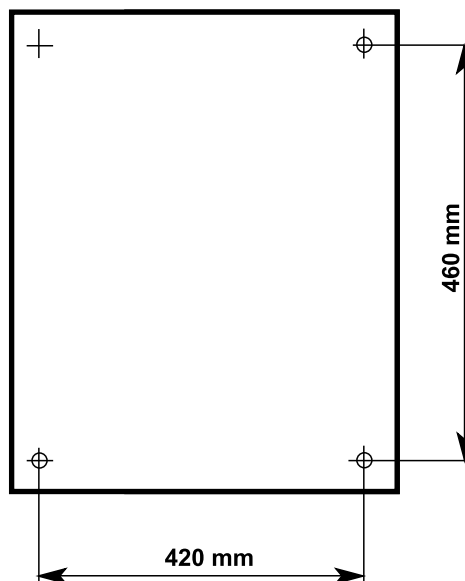
9 Doprava a montáž

Univerzální frézka je přepravována na dřevěné paletě, ke které je připevněna šrouby. Okolo stroje je dřevěná konstrukce, obložená překližkou. Stroj je uvnitř zabalen do igelitového pytle. Všechny náchylné kovové plochy jsou zakryty konzervační látkou, kterou je zapotřebí před prací na stroji odstranit. Na odstranění této konzervační látky se nejčastěji používá technický benzín nebo jiná odmašťovadla. Nesmí se používat NITRO ředidlo, které působí na okolní barvu negativně. Po očištění použijte běžný konzervační olej a naneste jej na všechny broušené plochy, jako například křížový stůl, sloup, nebo vřeteno.

Zavěšení stroje



Rozteče děr základny frézky



10 Manipulace a instalace stroje

Pro snadnější manipulaci se strojem slouží náčrtek zavěšení frézky. Po protažení lana pod hlavou stroje vznikne závěsný bod. Při instalaci stroje dbejte na to, aby obsluha stroje měla dostatek místa a mohla snadno pracovat se všemi ovládacími prvky.



Upozornění: Zajistěte bezpečné ustavení stroje a jeho připevnění k základu (na pevnou plochu, která odpovídá materiálem a zatížení strojem). Nedodržení této podmínky může způsobit nepředvídaný pohyb stroje (části stroje) a jeho následné poškození.

Rozteče děr na základně frézky, potřebné k instalaci stroje, jsou zakresleny v tomto návodu k použití. K pevnému přichycení samotného stroje k základně slouží otvory o průměru 15 mm v základně univerzální frézky. Pokud budete stroj instalovat s podstavcem (zvláštní příslušenství), jsou rozteče děr uvedeny u příslušenství.

11 Mazání

Za účelem dosažení přesnosti, udržujte styčná místa naolejovaná. Ve strojních spojeních by měl olej vytvořit pracovní vrstvu. Vstříkněte olej do všech kontaktních (třecích) ploch před vlastní prací.

Následující místa na stroji, které je nutné namazat.

Použití oleje

- 1) základ a sedlo kluzné desky
- 2) uložení a pracovní tabule kluzné desky
- 3) sedlo trupu a spojovací podpěra kluzné desky
- 4) trup a schránka vřeteně kluzné desky

Použití vazelíny

- 1) posuvný šroub osy (sedlo)
- 2) posuvný šroub osy (pracovní stůl)
- 3) ozubený hřeben osy (trup)

Po práci je nutné vyčistit pracovní stůl a naolejovat ho.

Doporučený typ oleje má označení MOGUL LK 22. Tento typ ložiskového oleje je vhodný do vřeteníkové skříně univerzální frézky i do označených tlakových maznic stroje. Všechna ložiska stroje jsou oboustranně zakrytá, tudíž nevyžadují dodatečné promazání, jsou bezúdržbová. Výměnu stávajícího oleje ve vřeteníku doporučujeme provést po cca. 30-40 hodinách provozu. Další výměnu provádíme po 200-250 hodinách provozu stroje. Následně pravidelné výměny náplně vřeteníku provádíme jedenkrát za rok.

Pravidelné promazávání tlakových maznic a styčných broušených ploch zvyšuje životnost stroje, proto doporučujeme provést tuto činnost vždy před i po práci na stroji.

12 Pohon frézky

Pohon univerzální frézky zajišťuje třífázový asynchronní motor, připojený klínovými řemeny na vřetení frézky. Výsledné otáčky vřetení zvolíme kombinací dvou klínových řemenů podle tabulky převodů.

Ovládání pohonu vřetení frézovacího zařízení se zajišťuje elektrickým vypínačem připevněným na levé straně vřeteníku. Po stlačení zeleného tlačítka "I" se uvede do chodu vřetení. K zastavení vřetení slouží červené tlačítko "0". Kolébkový přepínač slouží k ovládání směru otáčení vřetení. Pro zvýšení bezpečnosti je stroj vybaven STOP tlačítkem se zámkem. Používá se jako tlačítko nouzového zastavení.

Posuv vřetení frézky je možné provést dvěma způsoby. Jedním ze způsobů je standardně přes páku posuvu vřetení, která slouží především k vrtání nebo k nastavení hrubovací třísky frézování (maximálně 2 mm). Druhému způsobu říkáme mikroposuv. Tento posuv se používá vždy, když je zapotřebí jemného posuvu vřetení. Po utažení aretačního šroubu mikroposuvu je možné přes šnekový převod otáčet kolem mikroposuvu a tím postupně docílit přes nonius požadované hloubky obrábění. Vzhledem k vůlím šnekového převodu nelze docílit přesného načítání výsuvu vřetení. Jakmile nastavíte požadovanou hodnotu a stáhnete vřetení klikou (aretační vřetení), tak po následném povolení kliky a nastavení další hodnoty, není vždy souhrnná hodnota správná! Proto doporučujeme po zafrézování do materiálu kontrolovat rozměry kalibrovaným měřidlem.

Ovládání příčného i podélného směru pohybu stolu lze provést, u základní verze frézky, pouze manuálním způsobem. Tento křížový mechanismus má také možnost vymezení vůle zkoseným pravítkem. Po nastavení do požadované polohy lze oba stoly zajistit pákou aretace. Šíře drážky stolu pro vodící kameny svěráku, upínek a dalšího příslušenství je 12 mm.

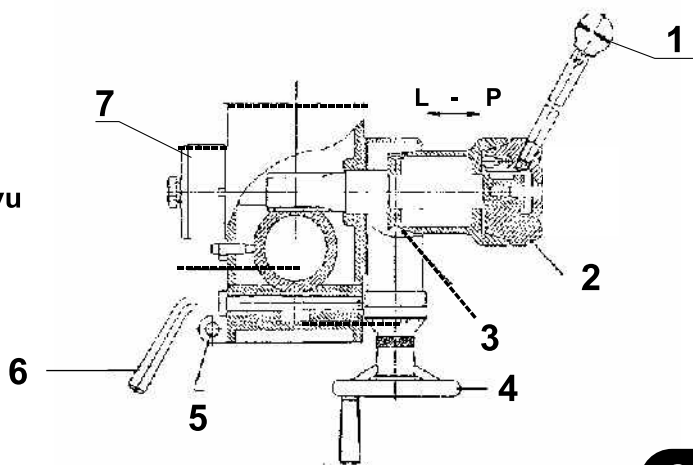


Upozornění: Před sejmutím krytu upínacího šroubu nástroje dbejte na nebezpečí úrazu rotující hřídelí.

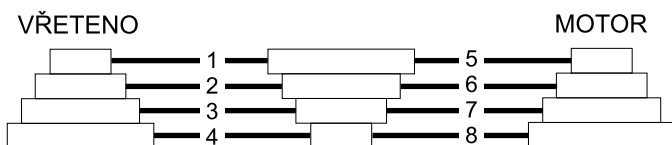
Mikroposuv

- 1 - páka posuvu vřetení
- 2 - hlavice posuvu
- 3 - objímka pro sepnutí mikroposuvu
- 4 - ruční kolo - posuv vřetení
- 5 - vodítko hloubkoměru
- 6 - páka (aretační vřetení)
- 7 - vratná pružina

Pro použití mikroposuvu je nutné ho nejprve sepnout posunutím objímky (3) směrem do stroje. Ručním kolem (4) se pak ovládá přes šnekový převod jemný posuv vřetení.



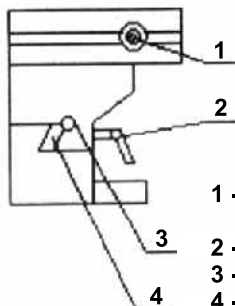
Otáčky vřetene



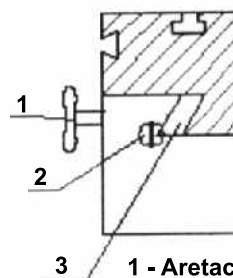
tabulka převodů

pozice řemenů	otáčky	pozice řemenů	otáčky
4 - 5	90	1 - 6	600
4 - 6	170	2 - 7	700
3 - 5	200	1 - 7	950
2 - 5	250	3 - 8	1290
4 - 7	280	2 - 8	1590
3 - 6	360	1 - 8	2150

Seřízení pravítkem



- 1 - Nastavitelný doraz podélného posuvu stolu
- 2 - Aretace příčného stolu
- 3 - Vymezovací šroub pravítka
- 4 - Pravítko stolu



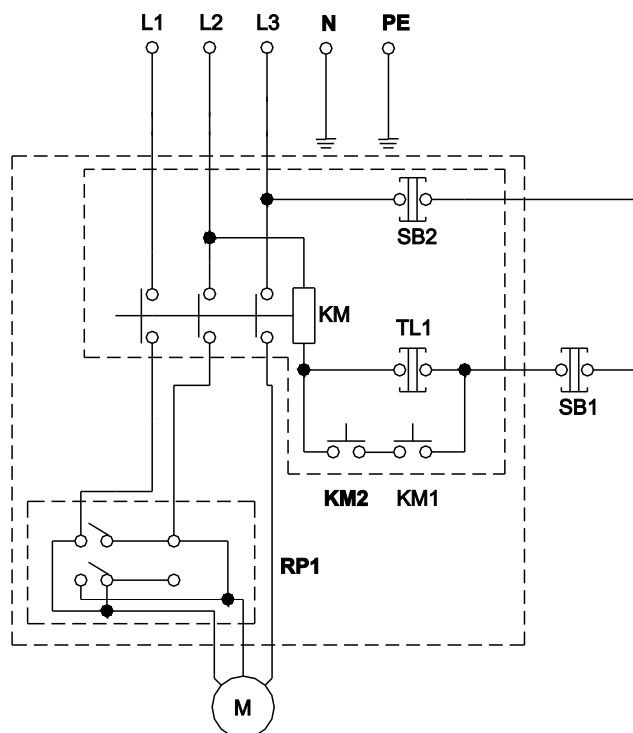
- 1 - Aretace podélného stolu
- 2 - Vymezovací šroub pravítka
- 3 - Pravítko stolu

13 Elektrický systém a jeho ovládání

Elektrický systém je zapojen dle uvedeného schématu.

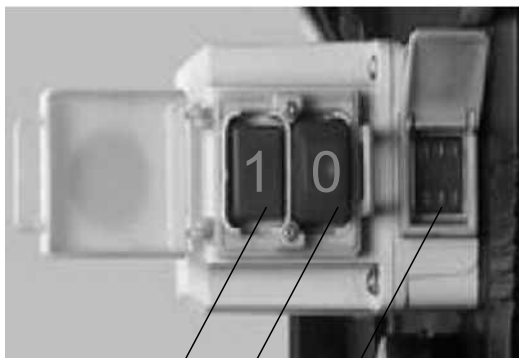
Napětí: 3/N/PE AC 400 V 50 Hz, Jištění 16A

- L1, L2, L3- Fázové vodiče
- N- Středový vodič
- PE- Pracovní ochranný vodič
- M - Motor
- KM- Cívka stykače
- SB2 - Tlačítko start
- SB1 - Tlačítko stop
- TL1 - "STOP" tlačítko nouzového zastavení
- KM1 - Koncový vypínač krytu vřetena
- KM2 - Koncový vypínač vřetena (dolní)

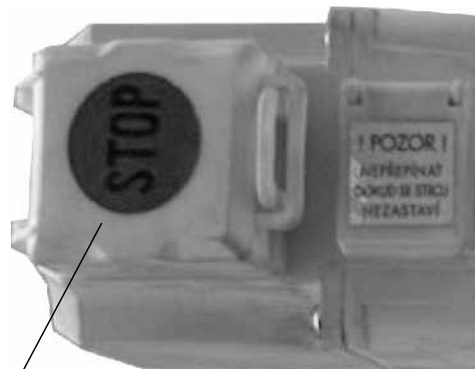


El. ovládací prvky

Vypínač je na přední straně těla frézky. Frézka se zapne stlačením zeleného tlačítka "1" a vypne se stlačením červeného tlačítka "0". Kolébkový přepínač umístěný na pravé straně vypínače, slouží ke zvolení směru otáček. Pro zvýšení bezpečnosti slouží zavřený vypínač jako stop tlačítko se zámkem. Používá se jako tlačítko nouzového zastavení.



- 1 - zelené tlačítko "1"
2 - červené tlačítko "0"

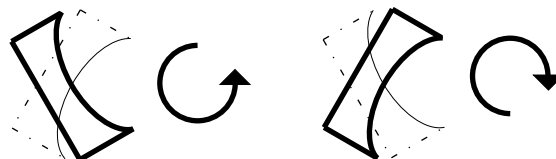


- 3 - kolébkový přepínač směru otáček vřetene
4 - červené tlačítko "nouzový vypínač"

Poloha kolébkového přepínače udává směr otáčení vřetene.



Neměňte směr otáčení, dokud se vřeteno nedotočí!



Nebezpečí: Opravy elektrických zařízení smí provádět pouze oprávněná osoba s příslušnou elektrotechnickou vyhláškou.



Varování: Doporučené předřazené jištění stroje může být 16A jistič v domovní elektroinstalaci.



Upozornění: Před použitím stroje se seznamte s ovládacími prvky, jejich funkcí a umístěním.



Varování: Před veškerými opravami, seřizováním, údržbářskými činnostmi vždy vyjměte přívodní vidlici z el. sítě.

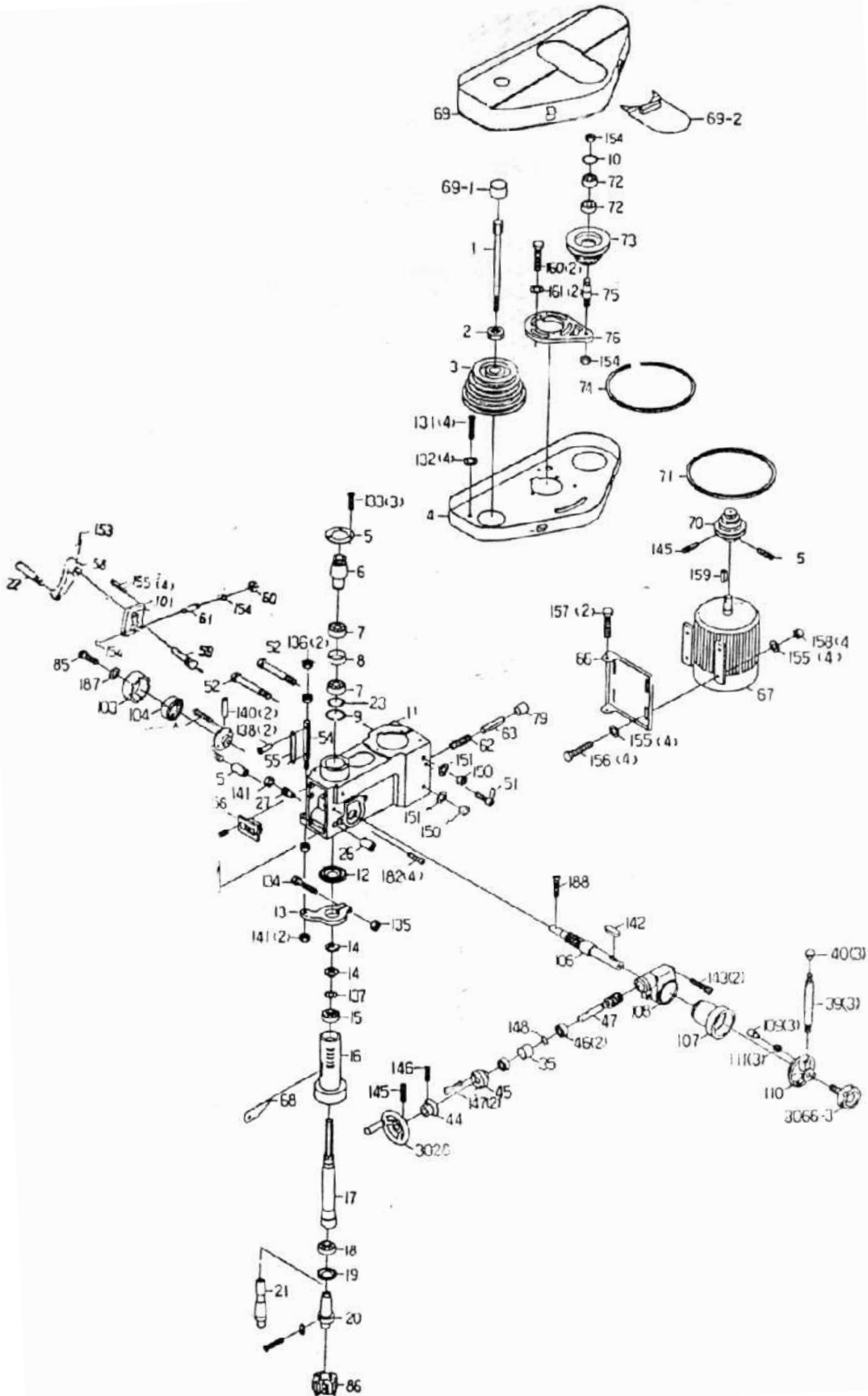


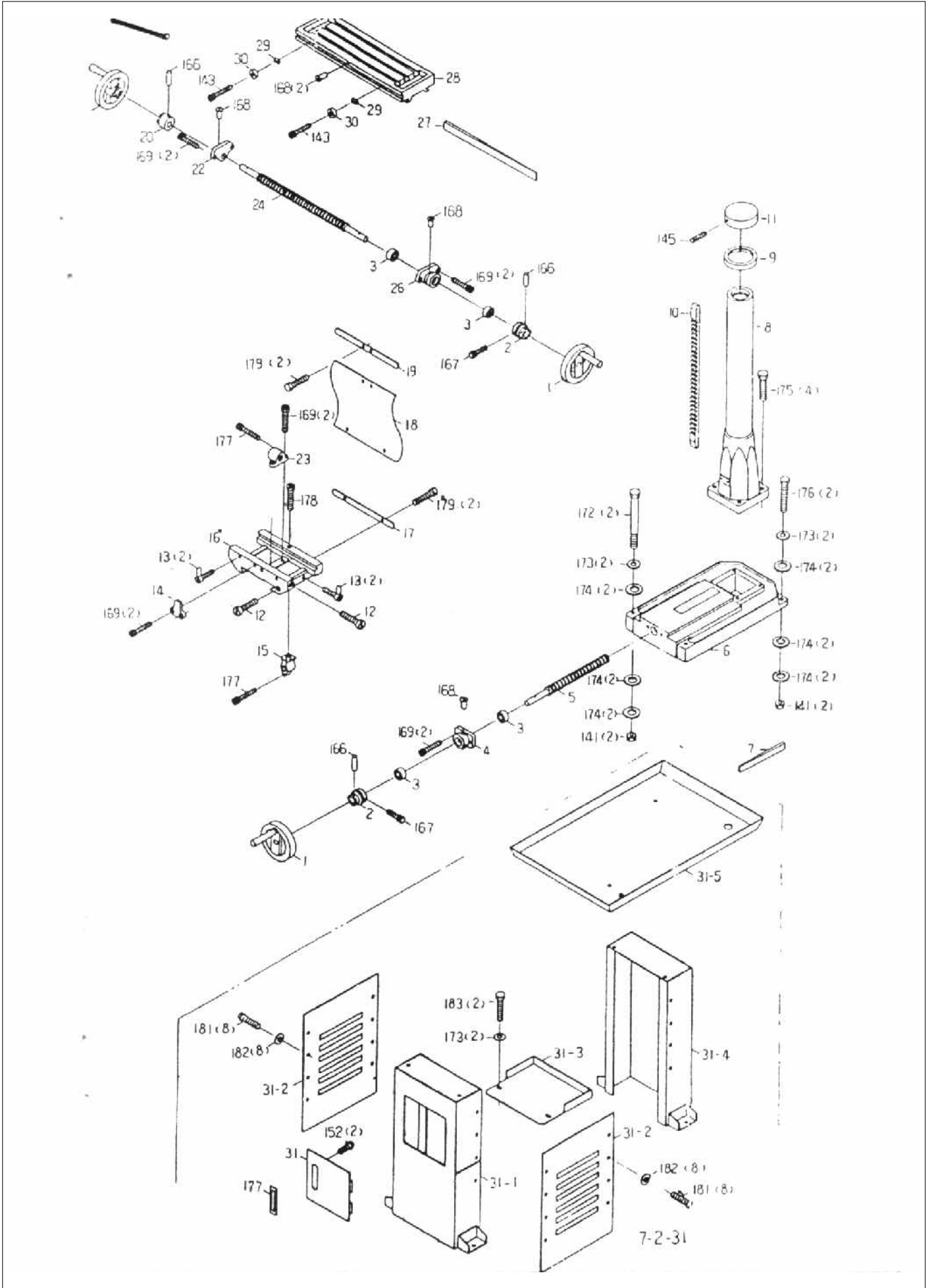
Upozornění: Před spuštěním stroje zkontrolujte sepnutí koncového spínače v ochranném krytu nástroje.

14 Údržba univerzální frézky

- 1) Před uvedením univerzální frézky do provozu promažte všechny kluzné a rotující plochy a díly.
- 2) Po skončení práce vyčistěte všechny díly stroje a naolejujte všechny kluzné plochy, vodící šrouby a vřeteno.
- 3) Pokud zjistíte poškození stroje, okamžitě stroj zastavte a poraďte se s odborným servisem, jak vzniklý problém odstranit.

15 Rozkreslení stroje





16 Seznam součástí

Seznam součástí naleznete v této dokumentaci, ve které je stroj rozkreslen na jednotlivé části a součásti, jež lze objednat.

Při reklamaci nebo objednávce vždy uvádějte v zájmu rychlého a přesného vyřízení objednávky tyto údaje:

- A) typovou značku přístroje FP-25
- B) zakázkové číslo stroje - číslo stroje
- C) rok výroby a datum odeslání stroje
- D) číslo dílce a stránky tohoto návodu, na které se konkrétní část nachází.

17 Příslušenství a doplňky

Základní příslušenství - jsou veškeré součásti a dílce, které jsou dodávány přímo na stroji nebo se strojem (je uvedeno v kapitole 1, Obsah balení).

Zvláštní příslušenství - je doplňující příslušenství, které lze dokoupit na příslušný stroj: podstavec, podélný posuv, frekvenční měnič a další položky, které jsou uvedeny v aktualizovaném nabídkovém katalogu. Tento katalog dostanete zdarma. Případná konzultace o použití zvláštního příslušenství je možná s naším servisním technikem.

18 Rozebrání a likvidace

Likvidace stroje po skončení jeho životnosti:

- odpojit stroj z elektrické sítě
- demontovat všechny dílce stroje
- všechny dílce rozdělit dle třídění odpadu (ocel, litina, barevné kovy, pryž, kabely, elektrické prvky) a odevzdat k odborné likvidaci.

19 Všeobecné bezpečnostní předpisy

1.1 Všeobecně

A. Tento stroj je opatřen různým bezpečnostním zařízením, a to jak na ochranu obsluhy, tak i na ochranu stroje. Přesto nemůže pokrýt všechny bezpečnostní aspekty, a proto obsluhující, dříve než začne na stroji pracovat, musí tuto kapitolu přečíst a porozumět jí. Dále obsluhující musí vzít v úvahu i další aspekty nebezpečí, která se vztahují na okolní podmínky a materiál.

B. V tomto návodu jsou zahrnuty 3 kategorie bezpečnostních pokynů.

Nebezpečí - Varování - Výstraha
Jejich význam je následný.

NEBEZPEČÍ
Přehlédnutí těchto instrukcí může způsobit ztrátu života.

VAROVÁNÍ
Přehlédnutí těchto instrukcí může zapříčinit vážné poranění nebo značné poškození stroje.

VÝSTRAHA (Výzva k opatrnosti)
Přehlédnutí těchto instrukcí může způsobit poškození stroje nebo drobná poranění.

C. Dbejte vždy bezpečnostních instrukcí uvedených na štítcích upevněných na stroji. Tyto štítky neodstraňujte ani nepoškozujte. V případě poškození nebo nečitelnosti štítku kontaktujte výrobní firmu.

D. Nepokoušejte se uvést stroj do provozu dokud jste si nepřečetli všechny návody dodané se strojem (návod k obsluze, údržbě, seřizování, programování, atd.) a neporozuměli každé funkci a postupu.

1.2. Základní bezpečnostní položky

1) NEBEZPEČÍ

Hrozí na zařízení vysokého napětí, elektrickém ovládacím panelu, transformátorech, motorech a svorkovnicích, která jsou opatřena štítkem. Za žádných okolností se jich nedotýkejte.

- Přesvědčte se před připojením stroje do elektrické sítě, zda jsou všechny ochranné kryty namontovány. V případě nutnosti odstranit ochranný kryt, vypněte hlavní vypínač a uzamkněte jej.
- Nepřipojujte stroj na síť, jsou-li ochranné kryty odstraněny.

2) VAROVÁNÍ

- Zapamatujte si polohu (místo) nouzového vypínače, abyste jej mohli vždy použít.
- Abyste předešli nesprávné obsluze, seznamte se před spuštěním stroje s umístěním vypínačů.
- Dejte pozor, abyste se při chodu stroje náhodně nedotkli některých vypínačů.
- Za žádných okolností se nedotýkejte holýma rukama nebo jiným předmětem rotujícího dílce nebo nástroje.
- Dejte pozor, aby sklíčidlo nezachytilo vaše prsty.
- Kdykoliv pracujete na stroji, buďte opatrný na třísky a na možnost uklouznutí na chladicí tekutině, oleji.
- Nezasahujte do konstrukce a zařízení stroje, pokud to není uvedeno v návodu k obsluze.
- V případě, že na stroji nebudete pracovat, vypněte stroj tlačítkem ovládacího panelu a odpojte přívod energie do stroje.
- Před čištěním stroje nebo jeho periferního zařízení vypněte a uzamkněte hlavní vypínač.
- Jestliže stroj používá více pracovníků, nepřikračujte k další práci, aniž byste dalšímu pracovníku oznámili, jak budete postupovat.
- Neupravujte stroj žádným způsobem, který by mohl ohrozit jeho bezpečnost.
- Pochybujete-li o správnosti postupu, kontaktujte odpovědného pracovníka.

3) VÝSTRAHA - VÝZVA K OPATRNOSTI

- Nezanedbejte provádění pravidelných inspekcí v souladu s návodem k obsluze.
- Zkontrolujte a ujistěte se, že se na stroji nevyskytuje nic rušivého ze strany uživatele.
- Je-li stroj zapojen do automatického cyklu, neotvírejte přístupové dveře ani ochranné kryty.
- Po skončení práce seřídte stroj tak, aby byl připraven pro další sérii operací.
- Dojde-li k poruše v dodávce proudu, vypněte okamžitě hlavní vypínač.
- Neměňte parametrické hodnoty, obsah hodnot nebo jiné elektrické seřizovací hodnoty, aniž byste k tomu měli dobrý důvod. V případě nutnosti změnit hodnotu nejprve přezkontrolujte, zda je to bezpečné a potom zaznamenejte původní hodnotu pro případ nutnosti ji opětovně nastavit.
- Nezamalujte, nezašpiňte, nepoškozujte, neupravujte ani neodstraňujte bezpečnostní štítky. V případě jejich nečitelnosti nebo ztráty zašlete naší společnosti číslo vadného štítku (číslo uvedené ve spodním pravém rohu štítku), která Vám zašle nový štítek, jenž umístíte na původní místo.

1.3. Oděv a osobní bezpečnost

1) VÝSTRAHA - VÝZVA K OPATRNOSTI

- Svažte si dlouhé vlasy nazad - mohly by být zachyceny a namotány hnacím mechanismem.
- Noste bezpečnostní vybavení (helmy, brýle, bezpečnostní obuv, apod.)

- V případě překážek nad hlavou - v pracovním prostoru, noste helmu.
- Noste vždy ochrannou masku při obrábění materiálu, ze kterého se uvolňuje prach.
- Noste vždy bezpečnostní obuv z ocelovými vložkami a s olejvzdornou podrážkou.
- Nenoste nikdy volný pracovní oděv.

- Knoflíky, háčky na rukávech pracovního oděvu mějte vždy zapnuté, abyste předešli nebezpečí namotání volných částí oděvu do hnacího mechanismu.
- V případě, že nosíte vázanku nebo podobné volné doplňky oděvu, dávejte pozor, aby se nenamotaly do hnacího mechanismu (aby nebyly zachyceny rotujícím mechanismem).
- Při nasazování a odebírání obrobků i nástrojů, jakož i při odstraňování třísek z pracovního prostoru používejte rukavice, abyste si ochránili ruce od poranění ostrými hranami a žhavými obrobeky.
- Na stroji nepracujte pod vlivem drog a alkoholu.
- Trpíte-li závratěmi, oslabením nebo mdlobami, na stroji nepracujte.

1.4. Bezpečnostní předpisy pro obsluhu

Neuvádějte stroj do provozu, dokud jste se neseznámili s obsahem návodu k obsluze.

1) VAROVÁNÍ

- Uzavřete všechny kryty ovládacích panelů a svorkovnic, abyste předešli poškozením způsobeným třískami a olejem.
- Přezkontrolujte, zda nejsou poškozeny elektrické kabely, aby únikem elektrického proudu nedošlo k úrazům (elektrický šok).
- Kontrolujte pravidelně, zda bezpečnostní kryty jsou správně namontovány a zda nejsou poškozeny. Poškozené kryty okamžitě opravte nebo nahraďte jinými.
- Stroj s odstraněným krytem nespouštějte.
- Nedotýkejte se chladicí kapaliny holými rukama - může způsobit podráždění. Pro obsluhu trpící alergií platí speciální opatření.
- Neupravujte trysku chladicí kapaliny za chodu stroje.
- Při odstraňování třísek z plátku nástroje používejte rukavice a kartáč - nikdy neprovádějte obnaženými rukama.
- Před výměnou nástroje zastavte všechny funkce stroje.
- Při upínání polotovarů do strojů nebo při vyjímání obrobeků ze strojů, které nemají automatickou výměnu obrobků, dbejte, aby nástroj byl co možná nejdále z pracovního prostoru a aby se neotáčel.
- Neotvírejte obrobek nebo neodstraňované třísky rukama ani hadrem, dokud se nástroj otáčí. K tomuto účelu zastavte stroj a použijte kartáč.
- Za účelem prodloužení pojezdu osy neodstraňujte nebo jinak nezasahujte do bezpečnostních zařízení jako jsou dorazy koncových spínačů nebo neprovádějte jejich vzájemné zablokování.
- Při manipulaci s díly, které jsou nad Vaší možnost, vyžádejte asistenci.
- Nepoužívejte zvedacího vozíku nebo jeřábu a neprovádějte práci vazače, pokud k tomu nemáte schválené oprávnění.

- Při používání zvedacího vozíku nebo jeřábu se předem přesvědčte, že v blízkosti těchto strojů se nevyskytují žádné překážky.
- Vždy používejte standardní ocelová lana a vázací prostředky, které odpovídají zatížení, které mají přenášet.
- Kontrolujte vázací prostředky, řetězy, zvedací zařízení a ostatní zvedací prostředky před použitím. Vadné části ihned opravte nebo nahraďte novými.
- Zajistěte preventivní opatření proti ohni kdykoliv pracujete s hořlavým materiálem nebo řezným olejem.
- Za prudké bouře na stroji nepracujte.

2) VÝSTRAHA - VÝZVA K OPATRNOSTI

- Před zahájením práce zkontrolujte, zda jsou řemeny správně napnuty.
- Překontrolujte upínací a další přípravky, abyste zjistili, zda jejich upínací šrouby nejsou uvolněny.
- S rukavicemi na ruku neobsluhujte vypínače na ovládacím panelu, mohlo by dojít k nesprávné volbě nebo k jinému omylu.
- Před uvedením stroje do provozu nechte zahřát vřeteno a všechny posuvné mechanismy.
- Zkontrolujte a ověřte, zda během obrábění nevzniká abnormální hluk.
- Zabraňte akumulaci třísek během silového obrábění. Třísky jsou velmi žhavé a mohou zapříčinit požár.
- Když je série operací skončena - vypněte vypínač řídicího systému, vypněte hlavní vypínač a pak vypněte i vypínač hlavního přívodu proudu.

1.5. Bezpečnostní předpisy pro upínání obrobků a nástrojů

1) VAROVÁNÍ

- Používejte vždy nástroj vhodný pro danou práci, který odpovídá specifikacím stroje.
- Otupené nástroje vyměňte co nejdříve, jelikož jsou často příčinou úrazů nebo poškození.
- Dříve než uvedete do pohybu vřeteno, zkontrolujte, zda jsou všechny části řádně zajištěny (upnuty).
- Při namontovaném příslušenství na vřetenu nepřekračujte dovolené otáčky.
- Jestliže použité příslušenství není zařízením doporučeným výrobcem, ověřte u výrobce bezpečnou použitelnou (doporučenou) rychlost.
- Dbejte, abyste se nezachytili prsty nebo rukou ve sklíčidle či v opěrkách.
- Pro zvedání těžkých sklíčidel, opěrek a obrobků používejte příslušné zvedací zařízení.

2) VÝSTRAHA - VÝZVA K OPATRNOSTI

- Přesvědčte se, že délka nástroje je taková, aby nástroj nezasahoval do upínacího přípravku jako je sklíčidlo nebo do jiných předmětů.
- Po namontování nástrojů a obrobku proveďte zkušební pracovní postup.
- Pro obrobek měkkých čelistí překontrolujte, zda dokonale obrobek upínají a že tlak sklíčidla je správný.
- I když držák nástroje může být namontován zleva nebo zprava, přesto překontrolujte jeho správnou polohu.
- Nepoužívejte měřicí zařízení nástroje (nebo jednotku měřicího zařízení délky) dříve, než se přesvědčíte, že ničemu neprekáží.

20 Záruční podmínky

1. Na nářadí a stroje PROMA CZ je poskytována 36 měsíční záruka od data prodeje (prokázat řádně vyplněným záručním listem, účtenkou).
2. Záruka se nevztahuje na závady zaviněné neodborným zacházením, přetížením, použitím nesprávného příslušenství nebo nevhodných pracovních nástrojů, zásahem nepovolane osoby, přirozeným opotřebením nebo poškozením během transportu.
3. Při uplatňování nároků na záruční opravu je nutno předložit záruční list, který je platný pouze tehdy, je-li opatřen datem prodeje, výrobním číslem (číslem série), razítkem příslušné prodejny a podpisem prodávajícího, který tím potvrzuje řádné předvedení a vysvětlení funkcí výrobku.
4. Reklamaci uplatňujte u prodejce, kde jste nářadí nebo stroj zakoupili, popř. zašlete v nerozloženém stavu do opravy. Prodávající je povinen vyplnit záruční list (datum prodeje, vyr. číslo, příp. číslo série, razítko prodejny a podpis). Všechny tyto údaje musí být zaznamenány ihned při prodeji.
5. Záruční doba se prodlužuje o dobu, po kterou je nářadí nebo stroj v záruční opravě. Nebude-li při opravě shledána závada spadající do záruky, hradí náklady spojené s výkonem servisního technika vlastník stroje nebo nářadí.

Stroj nebo nářadí zasílejte do opravy s vloženým záručním listem, nejlépe v originální krabici, kterou doporučujeme pro tyto účely dobře uschovat.

Záruka zaniká v těchto případech:

- výrobek nebyl dodán očištěný v originál balení s řádně vyplněným záručním listem
- údaje v záručním listě nesouhlasí s údaji na štítku stroje
- výrobek je používán v rozporu s návodem k obsluze
- závada vznikla neodborným zásahem do výrobku
- výrobek byl mechanicky poškozen vinou uživatele (např. znečištěním, nedodržením mazacího plánu,...)
- jedná-li se o přirozené opotřebením výrobku
- jedná-li se o běžnou údržbu výrobku (např. vyčištění, promazání, seřízení,...)

SERVIS - PROMA CZ s.r.o

centrální servis - Mělčany 38, 518 01 DOBRUŠKA 494 629 015

21 Záruční list

Výrobek: UNIVERZÁLNÍ FRÉZKA	
Typ: FP - 25	Vyr. číslo: (série)
Datum:	Op. č.: Datum:
	Op. č.: Datum:
Razítko a podpis	
Bez řádně vyplněného zár. listu nebude na případné reklamace brán zřetel!	