

# NÁVOD K OBSLUZE

**PROMA**

®

PROMA CZ s.r.o.  
MĚLČANY 38, 518 01 DOBRUŠKA  
CZECH REPUBLIC



**STOJANOVÁ VRTAČKA  
E-1316B/400**



**ES- PROHLÁŠENÍ O SHODĚ  
DECLARATION OF CONFORMITY  
ДЕКЛАРАЦИЯ О СООТВЕТСТВИИ  
DEKLARACJA ZGODNOŚCI**



**MY: WE: МЫ:** MY: PROMA CZ s.r.o., MĚLČANY 38, 518 01 DOBRUŠKA, ČESKÁ REPUBLIKA

**NÁZEV STROJE:** Stolní a sloupové vrtačky  
**PRODUCT NAME:** Table and upright drilling machines  
**ИЗДЕЛИЕ:** Настольные сверлильные станки и сверлильные станки на стойке  
**NAZWA PRODUKTU:** Wiertarki stolowe i kolumnowe  
**TYP:** E-1316B\_400  
**TYPE:** E-1316B\_400  
**ТИП:** E-1316B\_400  
**ТYP:** E-1316B\_400

**Výrobce:** PROMA CZ s.r.o., MĚLČANY 38, 518 01 DOBRUŠKA, ČESKÁ REPUBLIKA  
**Manufacturer:** PROMA CZ s.r.o., MELCANY 38, 518 01 DOBRUSKA, CZECH REPUBLIC  
**Производитель:** О.О.О. «PROMA CZ» Мелчаны № 38, п/м 518 01 г. Добрушка, Чешская республика  
**Producent:** PROMA CZ s.r.o., MĚLČANY 38, 518 01 DOBRUŠKA, Republika Czeska

**Príslušná nařízení vlády:** 73/23/EHS, 98/37/ES  
**According to the Directive:** 73/23/EEC, 98/37/EC  
**Согласно следующим предписаниям:** 73/23/EEC, 98/37/EC  
**Zgodnie z dyrektywą/dyrektywami:** 73/23/EEC, 98/37/EC

**Použité harmonizované normy, národní normy a technické specifikace:** EN 60204-1:2000, EN 292-1:2000, EN 292-2+A1:2000, EN 294:1993, EN 349:1994, EN 418:1994, EN 953:1998, EN 614-1:1997, EN 954-1:1998, EN 1037:1997, EN 1088:1999, EN 12717:2002, ISO 3864:1995  
**Applied standards or standardized documents:** EN 60204-1:2000, EN 292-1:2000, EN 292-2+A1:2000, EN 294:1993, EN 349:1994, EN 418:1994, EN 953:1998, EN 614-1:1997, EN 954-1:1998, EN 1037:1997, EN 1088:1999, EN 12717:2002, ISO 3864:1995  
**Соответствует требованиям нормативных документов:** ГОСТ 12.2.009-99, ГОСТ Р 50786-95, ГОСТ Р МК 60204.1-99  
**Stosowane normy lub normatywy:** EN 60204-1:2000, EN 292-1:2000, EN 292-2+A1:2000, EN 294:1993, EN 349:1994, EN 418:1994, EN 953:1998, EN 614-1:1997, EN 954-1:1998, EN 1037:1997, EN 1088:1999, EN 12717:2002, ISO 3864:1995

**Posouzení shody provedl:** Strojírenský zkušební ústav, s.p., Brno, ČR, autorizovaná osoba AO 202  
**Approved by:** Engineering Test Institute - Brno -Czech Republic, authorized person AO 202  
**СЕРТИФИКАТ ВЫДАЛ:** SZU, s.p., Brno, Чешская республика  
**Zatwierdzone przez:** Instytut Badań Technicznych Brno- Republika Czeska, osoba uprawniona AO 202

**Poslední dvojčíslí roku v němž bylo označení CE na výrobek umístěno: 03**  
**Last double number of the year, when the product was (CE) marked: 03**  
**Двузначное число года наименования (CE): 03**  
**Ostatnie dwie cyfry roku, w którym produkt został oznaczony CE: 03**

V Mělněch dne: 25. 07. 2003

Pavel Dubský, product manager

místo vydání, datum  
locality, date  
МЕСТО, ДАТЕ  
miejsce i data wystawienia

jméno a funkce odpovědné osoby  
name, responsible person  
ИМЯ, ПОСТ  
imię i nazwisko osoby upoważnionej

podpis  
signature  
подпись  
podpis



## OBSAH

- |                                   |                                       |
|-----------------------------------|---------------------------------------|
| 1) Obsah balení                   | 11) Pohon vrtačky                     |
| 2) Úvod                           | 12) Mazání stroje                     |
| 3) Účel použití                   | 13) Elektrický systém a jeho ovládání |
| 4) Technická data                 | 14) Údržba vrtačky                    |
| 5) Hodnoty hluku zařízení         | 15) Seznam součástí                   |
| 6) Bezpečnostní štítky            | 16) Příslušenství a doplňky           |
| 7) Konstrukce stroje              | 17) Rozebírání a likvidace            |
| 8) Popis stroje                   | 18) Rozkreslení stroje                |
| 9) Doprava a montáž               | 19) Všeobec. bezpečnostní předpisy    |
| 10) Manipulace a instalace stroje | 20) Záruční podmínky                  |
|                                   | 21) Záruční list                      |

## 1 Obsah balení

Sloupová vrtačka je dodávána částečně demontovaná v papírovém obalu s tímto příslušenstvím:

- 1) ochranný kryt sklíčidla
- 2) 3x páka posuvu včetně
- 3) klíčka vrtacího sklíčidla
- 4) 2x klínový řemen 10x660 Li, 10x610 Li
- 5) dva imbusové klíče 3, 4 mm
- 6) klíčka posuvu stolu
- 7) klíčka aretace stolu
- 8) 4x šroub základny M8
- 9) 2x šroub vypínače M6
- 10) trn sklíčidla MkII/ B 20
- 11) návod k použití se záručním listem

## 2 Úvod

Vážený zákazníku, děkujeme Vám za zakoupení vrtačky E-1316B/400 od firmy PROMA CZ s.r.o.. Tento stroj je vybaven bezpečnostním zařízením na ochranu obsluhy a stroje při jeho běžném technologickém využití. Tato opatření však nemohou pokrýt všechny bezpečnostní aspekty a proto je třeba, aby obsluhující dříve, než začne stroj používat přečetl tento návod a porozuměl mu. Vyloučí se tím chyby jak při instalaci stroje, tak i při vlastním provozu. Nepokoušejte se proto uvést stroj do provozu dříve, než jste si přečetli všechny instrukce a dokud jste neporozuměli každé funkci a postupu.

Dbejte zejména bezpečnostních instrukcí uvedených na štítcích, kterými je opatřen. Tyto štítky neodstraňujte ani nepoškozujte.

### 3 Účel použití

Stroj této třídy vyniká řadou nadstandardních funkcí a možnostmi, které uživatelům přináší vysokou užžitnou hodnotu. Je konstruován pro vrtání, zahlubování a vystružování. Vhodné využití najde v zámečnických dílnách, opravárenských podnicích, truhlárnách, skladech, ale i u domácích kutilů apod.

### 4 Technická data

Příkon motoru	600 W
Napětí	3/N PE AC/400V 50 Hz
Krytí motoru	IP54
Kužel vřetene	Mk II
Zdvih vřetene	80 mm
Vyložení vřetene	170 mm
Max. vzdálenost vřetene od stolu	371 mm
Max. vzdálenost vřetene od základny	610 mm
Otáčky vřetene	180 - 2740 ot./min.
Rozměr stolu	255 x 255 mm
Rozměr základny	455 x 270 mm
Max. průměr vrtání	16 mm
Hmotnost (netto)	55 kg

### 5 Hodnoty hluku zařízení

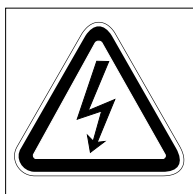
Emisní hodnota akustického tlaku v místě obsluhy  
(stanovena v souladu s ČSN EN ISO 11202)

**$L_{pA} = 68,5 \text{ dB}$**

Ekvivalentní hladina akustického tlaku na stanovišti obsluhy  $L_{pA}$  nepřesahuje 70 dB.  
(Měření bylo provedeno na typu E-1516B/400)

## 6 Bezpečnostní štítky

Na stroji jsou umístěny informační štítky a štítky upozorňující na různá nebezpečí.



1



2



5



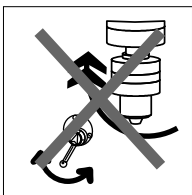
6



7



3



4

- 1 - **VAROVÁNÍ! Při sejmutém krytu - nebezpečí úrazu elektrickým proudem!**  
štítek je umístěn na krytu svorkovnice
- 2 - **VAROVÁNÍ! Při sejmutém krytu - nebezpečí úrazu mechanické povahy!**  
štítek je umístěn v blízkosti vřetene
- 3 - **Čtěte návod k použití!**  
štítek je umístěn na krytu vrtačky
- 4 - **POZOR! Neměňte převody za chodu stroje!**  
štítek je umístěn na krytu vrtačky
- 5 - **POZOR! Při práci na stroji používejte ochranné pomůcky zraku!**  
štítek je umístěn na krytu vrtačky
- 6 - **POZOR! Nepracujte na stroji v rukavicích!**  
štítek je umístěn na krytu vrtačky
- 7 - **POZOR! Nebezpečí úrazu horních končetin!**  
štítek je umístěn na krytu vrtačky

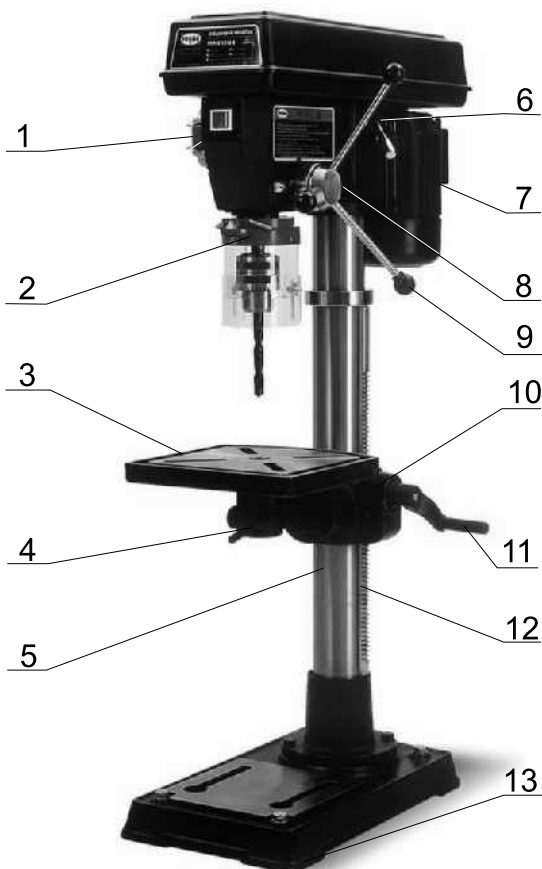
## 7 Konstrukce stroje

Stojanová vrtačka je konstruována pro vrtání, zahlubování a vystružování otvorů v různých materiálech. Vřeteno je uloženo v kuličkovém ložisku a osazeno kuželem Mk II, do kterého je možné vložit vrtací sklíčidlo se stopkou, nebo přímo nástroj s kuželem MK II..

Pracovní stůl lze otáčet o 360° a naklápět do úhlu  $\pm 45^\circ$  od základní roviny, což umožňuje vrtání otvorů pod různými úhly.

## 8 Popis stroje

- 1) Vypínač s přepínačem směru otáček
- 2) Vřeteno s krytem
- 3) Stůl vrtačky
- 4) Aretační páka natáčení stolu
- 5) Sloup vrtačky
- 6) Páka napínání klín. řemene
- 7) Motor
- 8) Náboj páky posuvu vřetene
- 9) Páka posuvu vřetene
- 10) Objímka stolu
- 11) Klika nastavení výšky stolu
- 12) Ozubení sloupu vrtačky
- 13) Základna vrtačky



## 9 Doprava a montáž

Vrtačka je přepravována v papírové krabici, proložena polystyrénem. Všechny náchylné kovové plochy jsou zakryty konzervační látkou, kterou je zapotřebí před prací na stroji odstranit. Na odstranění této konzervační látky se nejčastěji používá technický benzín, nebo jiná odmašťovadla. Nesmí se používat NITRO ředidlo, které působí na okolní barvu negativně. Po očištění použijte běžný konzervační olej a naneste jej na všechny broušené plochy, například vřeteno.

Montáží se rozumí smontování sloupu vrtačky na základnu, nasazení desky stolu a hlavy vrtačky na sloup.

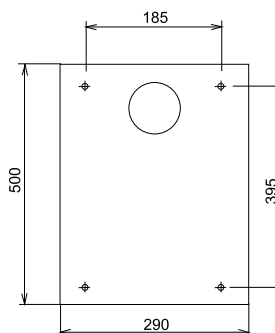
## 10 Manipulace a instalace stroje



### Upozornění:

Zajistěte bezpečné ustavení stroje a jeho připevnění k základu (na pevnou plochu, která odpovídá materiálem a zatížení strojem). Nedodržení této podmínky může způsobit nepředvídaný pohyb stroje (části stroje) a jeho poškození.

Rozteče děr v základně

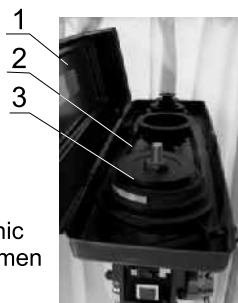


## 11 Pohon vrtačky

Vřeteno vrtačky je přes klínový řemen poháněno třífázovým asynchronním motorem. Otáčky vřetene lze měnit umístěním klínového řemenu na řemenici.









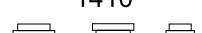
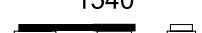
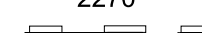
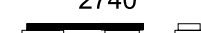
### Změna otáček

Pomocí klínových řemenů lze měnit otáčky vřetene. Odšroubujte zajišťovací šroub a odklopte kryt řemenic. Nastavte klínové řemeny do požadované polohy podle tabulky otáček (str.7). Pomocí páky a aretačního šroubu motoru je napnete na průhyb cca. 1cm. Správné napnutí řemenů prodlužuje jejich životnost.



- 1) kryt řemenic
- 2) klínový řemen
- 3) řemenice

### Tabulka otáček

180 	250 	300 	400 
480 	580 	970 	1280 
1410 	1540 	2270 	2740 

### Tabulka doporučených otáček v závislosti na vrtném $\varnothing$ a materiálu

ocel konstrukční		litina, bronz		hliník, mosaz		dřevo		dřevo	
$\varnothing$ mm	otáčky	$\varnothing$ mm	otáčky	$\varnothing$ mm	otáčky	$\varnothing$ mm	otáčky	$\varnothing$ mm	otáčky
2,4	3500	2,4	3000	5,6	3500	10	3500	5	3500
4	2000	4	1800	7	1800	14	2900	6	1900
6	1100	6	1000	10	1100	18	2000	8	1100
8	850	8	740	14	700	22	1100	13	700
12	550	12	450	18	400	28	600	16	430
18	340	18	270	24	280	34	380	21	280
22	260	22	210	32	200	40	230	26	190
32	150	32	140	40	120	52	140	35	140



Páka pro napínání klínových řemenů



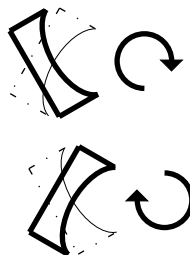


### Vypínač pohonu vrtačky

Vypínač je na přední straně těla vrtačky. Vrtačka se zapne stlačením zeleného tlačítka "1" a vypne se stlačením červeného tlačítka "0". Kolébkový přepínač umístěný na pravé straně vypínače, slouží ke zvolení směru otáček. Pro zvýšení bezpečnosti slouží zavřený vypínač jako stop tlačítko se zámkem. Používá se jako tlačítko nouzového zastavení.



Poloha kolébkového přepínače udává směr otáčení vřetene.



### Výměna nástroje

#### Instalace nástroje

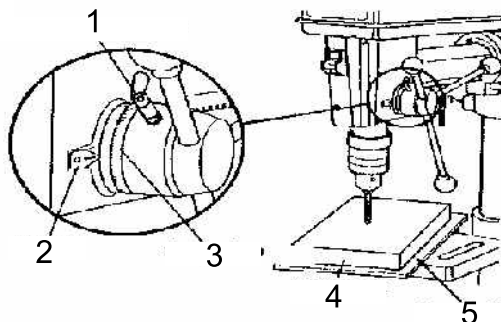
1. Nejprve odpojte stroj od el. sítě.
2. Odklopte ochranný kryt.
3. Očistěte objímku vřetene a trn nástroje.
4. Vsuňte trn nástroje do objímky vřetene.
5. Přiklopte zpět ochranný kryt.

#### Demontáž nástroje

1. Nejprve odpojte stroj od el. sítě.
2. Odklopte ochranný kryt.
3. Pomocí vyřazecího klínu a kladiva vyjměte trn nástroje.

### Seřízení hloubky vrtání

Hloubka vrtání se nastaví tímto způsobem: Hrot vrtáku nastavte co nejbližší obrobku. Povolte zajišťovací šroub a otáčejte stupnicí, až na požadovanou hloubku vrtání. Potom zajišťovací šroub opět dotáhněte.



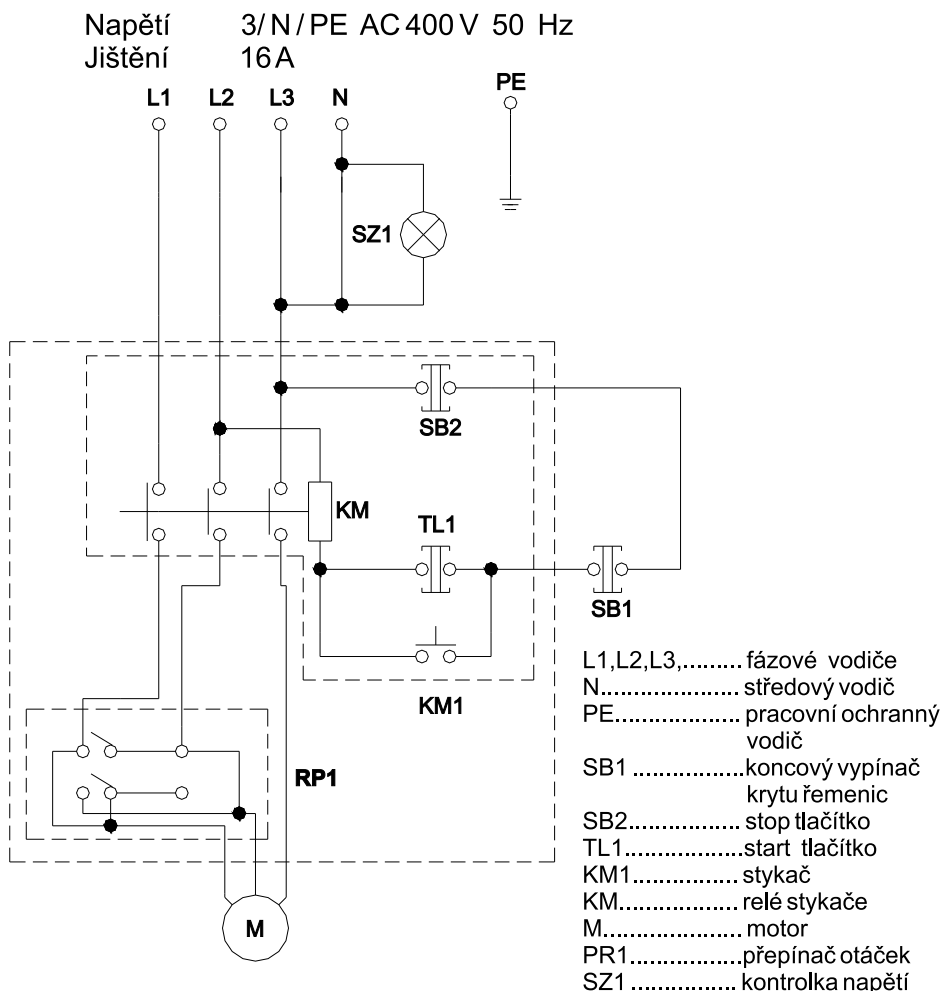
- |                     |             |
|---------------------|-------------|
| 1) seřizovací šroub | 4) obrobek  |
| 2) ryska            | 5) podložka |
| 3) stupnice         |             |

## 12 Mazání stroje

Všechna styčná místa udržujte naolejovaná. V pohyblivých spojích by měla být souvislá vrstva oleje. Před prací vstříkněte olej do všech kontaktních (třecích) ploch. Po práci vyčistěte pracovní stůl a ošetřete ho olejem.

## 13 Elektrický systém a jeho ovládání

Elektrický systém je zapojen dle uvedeného schématu.



## 14 Údržba vrtačky

- Čištění, mazání, seřizování, opravy a jakákoliv manipulace s vrtačkou se musí provádět jen za klidu stroje a odpojení z elektrické sítě.
- Elektromotor doporučujeme 1x ročně překontrolovat odborníkem (elektromechanikem).
- Byl-li stroj dlouhou dobu mimo provoz (např. dva roky v prostředí, kde teplota neklesla pod 5°C a nepřesáhla 40°C), je nutné zkontrolovat izolační odpor vinutí motoru. Podle charakteru prostředí se tato lhůta úměrně mění.
- Udržujte stroj a jeho pracovní prostor v čistotě a pořádku

## 15 Seznam součástí

Seznam součástí naleznete v této dokumentaci, ve které je stroj rozkreslen na jednotlivé části a součásti, jež lze objednat.

Při reklamaci nebo objednávce udávejte vždy v zájmu rychlého a přesného vyřízení objednávky tyto údaje:

- a) typovou značku přístroje E-1316B/400
- B) zakázkové číslo stroje - číslo stroje
- C) rok výroby a datum odeslání stroje
- D) číslo dílce a stránky, na které se konkrétní část nachází.

## 16 Příslušenství a doplňky

Základní příslušenství - jsou veškeré součásti a dílce, které jsou dodávány přímo na stroji nebo se strojem (je uvedeno v kapitole 1, Obsah balení).

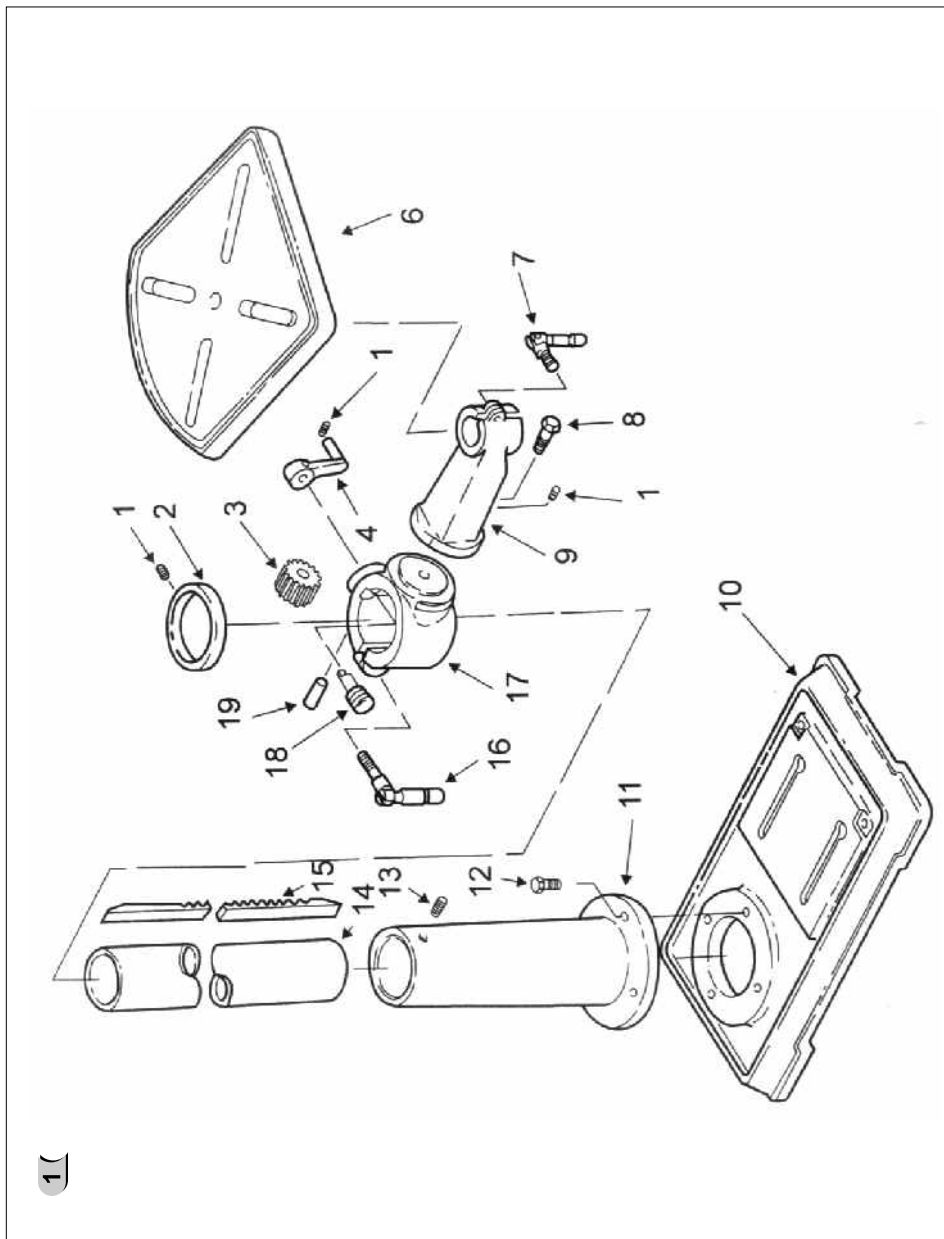
Zvláštní příslušenství - je doplňující příslušenství, které lze dokoupit a je uvedeno v aktualizovaném nabídkovém katalogu. Tento katalog dostanete zdarma. Případná konzultace o použití zvláštního příslušenství je možná s naším servisním technikem.

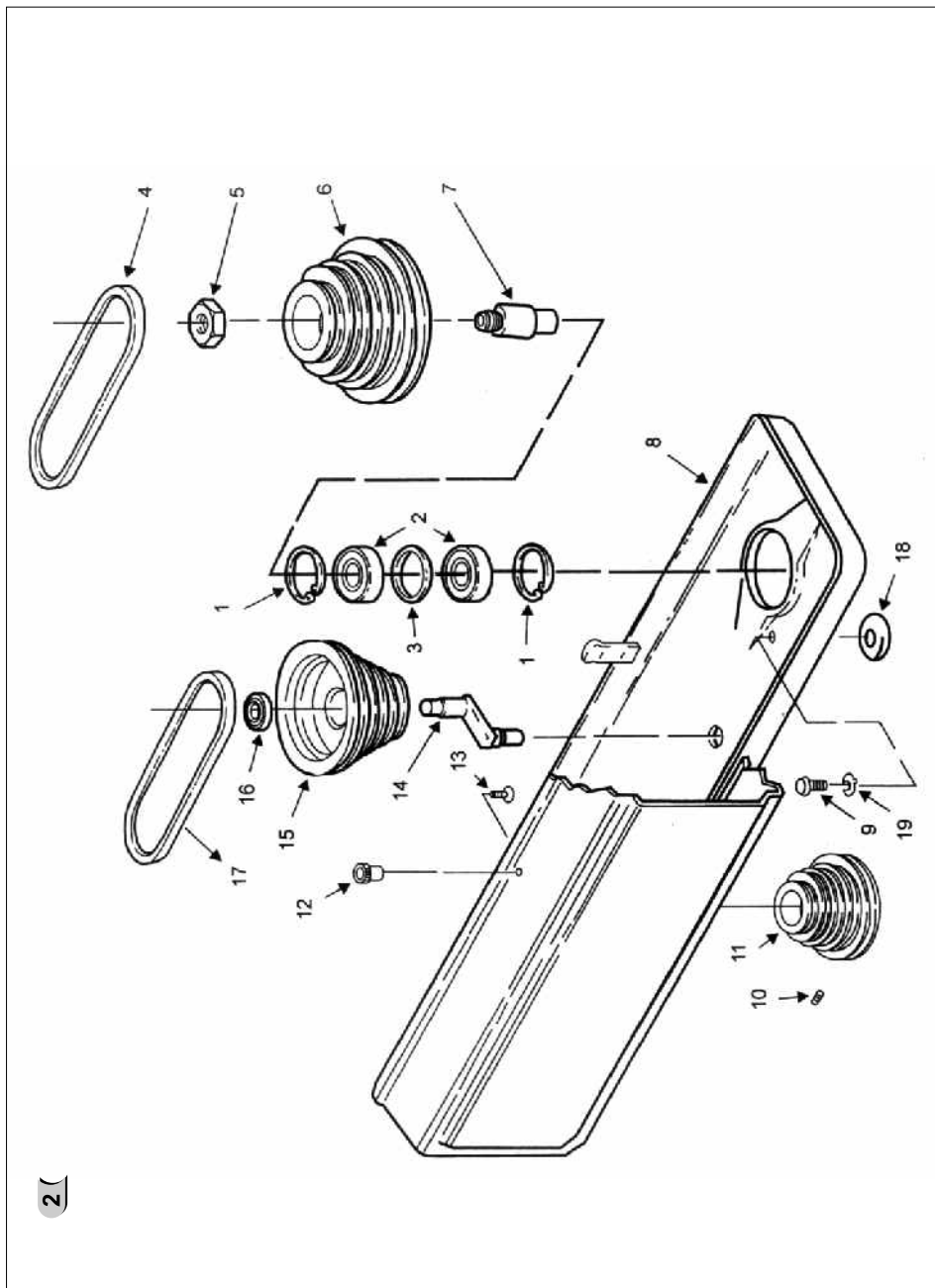
## 17 Rozebírání a likvidace

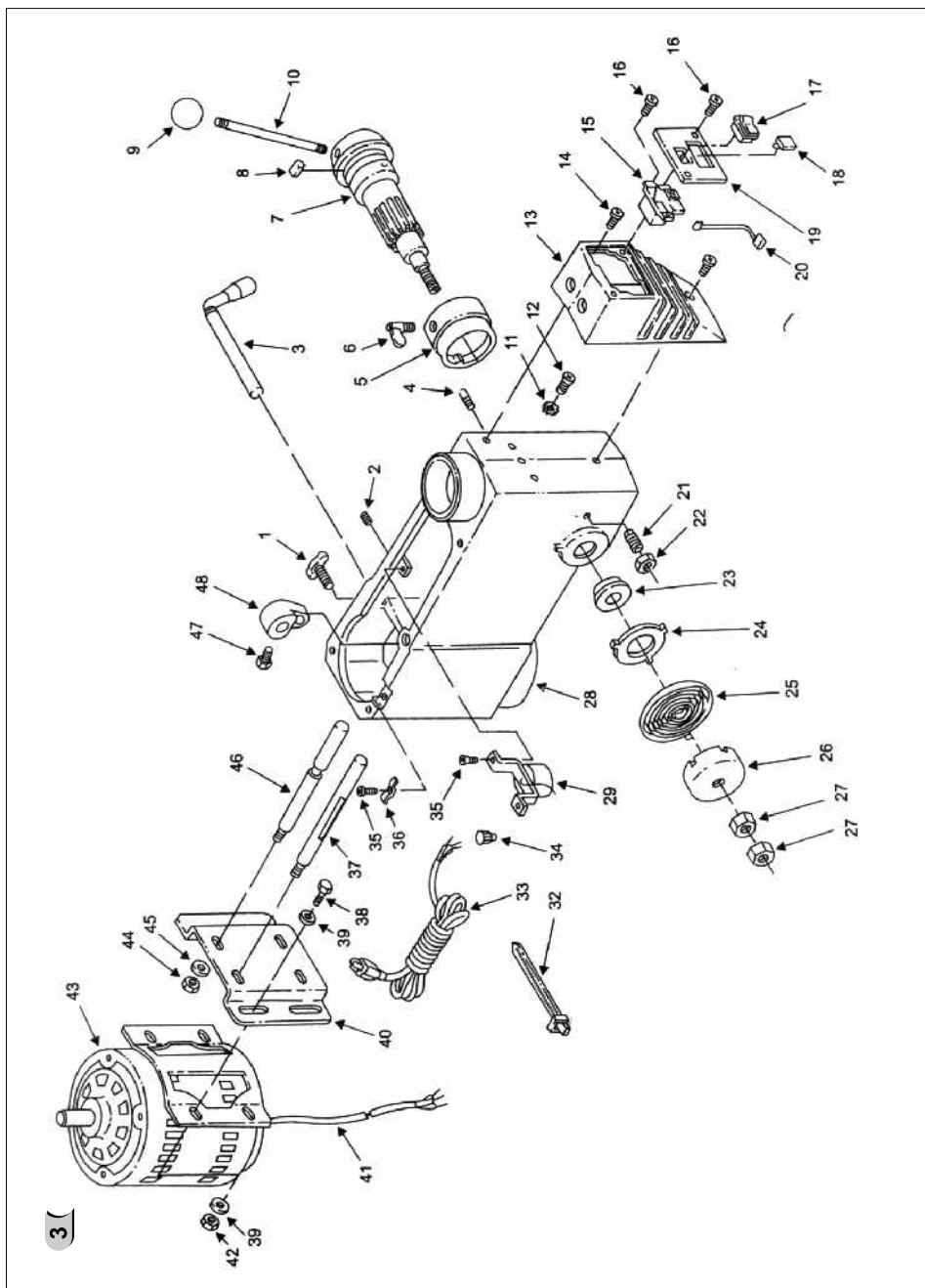
Likvidace stroje po skončení jeho životnosti

- demontovat všechny dílce stroje, roztřídit je dle tříd. odpadu (ocel, litina, barevné kovy, pryž, kabely, elektrické prvky) a odevzdat k odborné likvidaci.

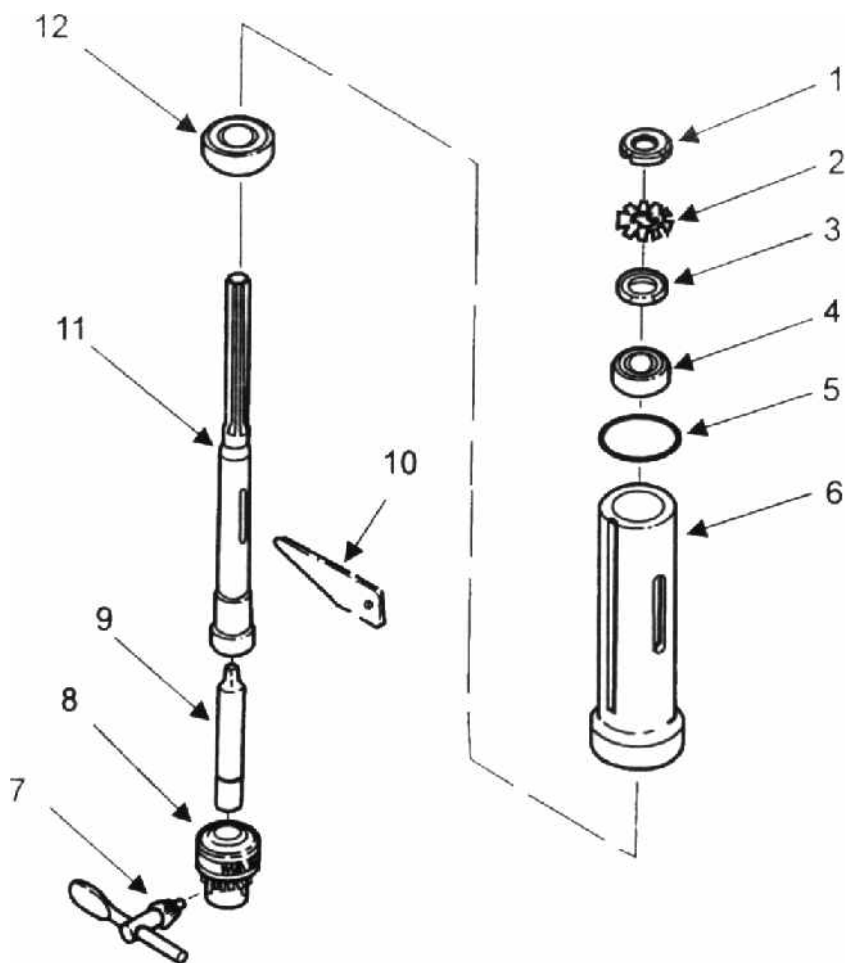
18 Rozkreslení stroje







4 (



## 19 Všeobecné bezpečnostní předpisy

### 1.1 Všeobecně

**A.** Tento stroj je opatřen různým bezpečnostním zařízením, a to jak na ochranu obsluhy, tak i na ochranu stroje. Přesto nemůže pokrýt všechny bezpečnostní aspekty, a proto obsluhující, dříve než začne na stroji pracovat, musí tuto kapitolu přečíst a porozumět jí. Dále obsluhující musí vzít v úvahu i další aspekty nebezpečí, která se vztahují na okolní podmínky a materiál.

**B.** V tomto návodu jsou zahrnuty 3 kategorie bezpečnostních pokynů.

#### **Nebezpečí - Varování - Výstraha**

Jejich význam je následný.

#### **NEBEZPEČÍ**

Přehlédnutí těchto instrukcí může způsobit ztrátu života.

#### **VAROVÁNÍ**

Přehlédnutí těchto instrukcí může zapříčinit vážné poranění nebo značné poškození stroje.

#### **VÝSTRAHA** (Výzva k opatrnosti)

Přehlédnutí těchto instrukcí může způsobit poškození stroje nebo drobná poranění.

**C.** Dbejte vždy bezpečnostních instrukcí uvedených na štítcích upevněných na stroji. Tyto štítky neodstraňujte ani nepoškozujte. V případě poškození nebo nečitelnosti štítku kontaktujte výrobní firmu.

**D.** Nepokoušejte se uvést stroj do provozu dokud jste si nepřečetli všechny návody dodané se strojem

(návod k obsluze, údržbě, seřizování, programování, atd.) a neporozuměli každé funkci a postupu.

### 1.2. Základní bezpečnostní položky

#### 1) NEBEZPEČÍ

Hrozí na zařízení vysokého napětí, elektrickém ovládacím panelu, transformátorech, motorech a svorkovnicích, která jsou opatřena štítkem. Za žádných okolností se jich nedotýkejte.

- Přesvědčte se před připojením stroje do elektrické sítě, zda jsou všechny ochranné kryty namontovány. V případě nutnosti odstranit ochranný kryt, vypněte hlavní vypínač a uzamkněte jej.
- Nepřipojujte stroj na síť, jsou-li ochranné kryty odstraněny.



## 2) VAROVÁNÍ

- Zapamatujte si polohu (místo) nouzového vypínače, abyste jej mohli vždy použít.
- Abyste předešli nesprávné obsluze, seznamte se před spuštěním stroje s umístěním vypínačů.
- Dejte pozor, abyste se při chodu stroje náhodně nedotkli některých vypínačů.
- Za žádných okolností se nedotýkejte holýma rukama nebo jiným předmětem rotujícího dílce nebo nástroje.
- Dejte pozor, aby sklíčidlo nezachytilo vaše prsty.
- Kdykoliv pracujete na stroji, buďte opatrný na třísky a na možnost uklouznutí na chladicí tekutině, oleji.
- Nezasahujte do konstrukce a zařízení stroje, pokud to není uvedeno v návodu k obsluze.
- V případě, že na stroji nebudete pracovat, vypněte stroj tlačítkem ovládacího panelu a odpojte přívod energie do stroje.
- Před čištěním stroje nebo jeho periferního zařízení vypněte a uzamkněte hlavní vypínač.
- Jestliže stroj používá více pracovníků, nepřikračujte k další práci, aniž byste dalšímu pracovníku oznámili, jak budete postupovat.
- Neupravujte stroj žádným způsobem, který by mohl ohrozit jeho bezpečnost.
- Pochybujete-li o správnosti postupu, kontaktujte odpovědného pracovníka.

## 3) VÝSTRAHA - VÝZVA K OPATRNOSTI

- Nezanedbejte provádění pravidelných inspekcí v souladu s návodem k obsluze.
- Zkontrolujte a ujistěte se, že se na stroji nevyskytuje nic rušivého ze strany uživatele.
- Je-li stroj zapojen do automatického cyklu, neotvírejte přístupové dveře ani ochranné kryty.
- Po skončení práce seřídte stroj tak, aby byl připraven pro další sérii operací.
- Dojde-li k poruše v dodávce proudu, vypněte okamžitě hlavní vypínač.
- Neměňte parametrické hodnoty, obsah hodnot nebo jiné elektrické seřizovací hodnoty, aniž byste k tomu měli dobrý důvod. V případě nutnosti změnit hodnotu nejprve přezkontrolujte, zda je to bezpečné a potom zaznamenejte původní hodnotu pro případ nutnosti ji opětovně nastavit.
- Nezamalujte, nezašpiňte, nepoškozujte, neupravujte ani neodstraňujte bezpečnostní štítky. V případě jejich nečitelnosti nebo ztráty zašlete naší společnosti číslo vadného štítku (číslo uvedené ve spodním pravém rohu štítku), která Vám zašle nový štítek, jenž umístíte na původní místo.

### 1.3. Oděv a osobní bezpečnost

#### 1) VÝSTRAHA - VÝZVA K OPATRNOSTI

- Svažte si dlouhé vlasy nazad - mohly by být zachyceny a namotány hnacím mechanismem.
- Noste bezpečnostní vybavení (helmy, brýle, bezpečnostní obuv, apod.)

- V případě překážek nad hlavou - v pracovním prostoru, noste helmu.
- Noste vždy ochrannou masku při obrábění materiálu, ze kterého se uvolňuje prach.
- Noste vždy bezpečnostní obuv s ocelovými vložkami a s olejovzdornou podrážkou.
- Noste nikdy volný pracovní oděv.
- Knoflíky, háčky na rukávech pracovního oděvu mějte vždy zapnuté, abyste předešli nebezpečí namotání volných částí oděvu do hnacího mechanismu.
- V případě, že nosíte vázanku nebo podobné volné doplňky oděvu, dávejte pozor, aby se nenamotaly do hnacího mechanismu (aby nebyly zachyceny rotujícím mechanismem).
- Při nasazování a odebírání obrobků i nástrojů, jakož i při odstraňování třísek z pracovního prostoru používejte rukavice, abyste si ochránili ruce od poranění ostrými hranami a žhavými obrobenými komponenty.
- Na stroji nepracujte pod vlivem drog a alkoholu.
- Trpíte-li závratěmi, oslabením nebo mdlobami, na stroji nepracujte.

#### 1.4. Bezpečnostní předpisy pro obsluhu

Neuvádějte stroj do provozu, dokud jste se neseznámili s obsahem návodu k obsluze.

#### 1) VAROVÁNÍ

- Uzavřete všechny kryty ovládacích panelů a svorkovnic, abyste předešli poškozením způsobeným třískami a olejem.
- Překontrolujte, zda nejsou poškozeny elektrické kabely, aby únikem elektrického proudu nedošlo k úrazům (elektrický šok).
- Kontrolujte pravidelně, zda bezpečnostní kryty jsou správně namontovány a zda nejsou poškozeny. Poškozené kryty okamžitě opravte nebo nahraďte jinými.
- Stroj s odstraněným krytem nespouštějte.
- Nedotýkejte se chladicí kapaliny holými rukama - může způsobit podráždění. Pro obsluhu trpící alergií platí speciální opatření.
- Neupravujte trysku chladicí kapaliny za chodu stroje.
- Při odstraňování třísek z plátku nástroje používejte rukavice a kartáč - nikdy neprovádějte obnaženými rukama.
- Před výměnou nástroje zastavte všechny funkce stroje.
- Při upínání polotovarů do strojů nebo při vyjímání obrobených dílců ze strojů, které nemají automatickou výměnu obrobků, dbejte, aby nástroj byl co možná nejdále z pracovního prostoru a aby se neotáčel.
- Neotírejte obrobek nebo neodstraněné třísky rukama ani hadrem, dokud se nástroj otáčí. K tomuto účelu zastavte stroj a použijte kartáč.
- Za účelem prodloužení pojezdu osy neodstraňujte nebo jinak nezasahujte do bezpečnostních zařízení jako jsou dorazy koncových spínačů nebo neprovádějte jejich vzájemné zablokování.
- Při manipulaci s díly, které jsou nad Vaší možnost, vyžádejte asistenci.
- Nepoužívejte zvedacího vozíku nebo jeřábu a neprovádějte práci vazače, pokud k tomu nemáte schválené oprávnění.
- Při používání zvedacího vozíku nebo jeřábu se předem přesvědčte, že v blízkosti těchto strojů se nevyskytují žádné překážky.
- Vždy používejte standardní ocelová lana a vázací prostředky, které odpovídají zatížení, které mají přenášet.

- Kontrolujte vázací prostředky, řetězy, zvedací zařízení a ostatní zvedací prostředky před použitím. Vadné části ihned opravte nebo nahradte novými.
- Zajistěte preventivní opatření proti ohni kdykoliv pracujete s hořlavým materiálem nebo řezným olejem.
- Za prudké bouře na stroji nepracujte.

## 2) VÝSTRAHA - VÝZVA K OPATRNOSTI

- Před zahájením práce zkontrolujte, zda jsou řemeny správně napnuty.
- Překontrolujte upínací a další přípravky, abyste zjistili, zda jejich upínací šrouby nejsou uvolněny.
- S rukavicemi na rukou neobsluhujte vypínače na ovládacím panelu, mohlo by dojít k nesprávné volbě nebo k jinému omylu.
- Před uvedením stroje do provozu nechte zahřát vřeteno a všechny posuvné mechanismy.
- Zkontrolujte a ověřte, zda během obrábění nevzniká abnormální hluk.
- Zabraňte akumulaci třísek během silového obrábění. Třísky jsou velmi žhavé a mohou zapříčinit požár.
- Když je série operací skončena - vypněte vypínač řídicího systému, vypněte hlavní vypínač a pak vypněte i vypínač hlavního přívodu proudu.

### 1.5. Bezpečnostní předpisy pro upínání obrobků a nástrojů

#### 1) VAROVÁNÍ

- Používejte vždy nástroj vhodný pro danou práci, který odpovídá specifikacím stroje.
- Otupené nástroje vyměňte co nejdříve, jelikož jsou často příčinou úrazů nebo poškození.
- Dříve než uvedete do pohybu vřeteno, zkontrolujte, zda jsou všechny části řádně zajištěny (upnuty).
- Při namontovaném příslušenství na vřetenu nepřekračujte dovolené otáčky.
- Jestliže použité příslušenství není zařízením doporučeným výrobcem, ověřte u výrobce bezpečnou použitelnou (doporučenou) rychlost.
- Dbejte, abyste se nezachytili prsty nebo rukou ve sklíčidle či v opěrkách.
- Pro zvedání těžkých sklíčidel, opěrek a obrobků používejte příslušné zvedací zařízení.

#### 2) VÝSTRAHA - VÝZVA K OPATRNOSTI

- Přesvědčte se, že délka nástroje je taková, aby nástroj nezasahoval do upínacího přípravku jako je sklíčidlo nebo do jiných předmětů.
- Po namontování nástrojů a obrobku proveďte zkušební pracovní postup.
- Pro obrobení měkkých čelistí překontrolujte, zda dokonale obrobek upínají a že tlak sklíčidla je správný.
- I když držák nástroje může být namontován zleva nebo zprava, přesto překontrolujte jeho správnou polohu.
- Nepoužívejte měřicí zařízení nástroje (nebo jednotku měřicího zařízení délky) dříve, než se přesvědčíte, že ničemu neprekáží.

## 20 Záruční podmínky

1. Na nářadí a stroje PROMA CZ je poskytována 36 měsíční záruka od data prodeje (prokázat řádně vyplněným záručním listem, účtenkou).
2. Záruka se nevztahuje na závady zaviněné neodborným zacházením, přetížením, použitím nesprávného příslušenství nebo nevhodných pracovních nástrojů, zásahem nepovolane osoby, přirozeným opotřebením nebo poškozením během transportu.
3. Při uplatňování nároků na záruční opravu je nutno předložit záruční list, který je platný pouze tehdy, je-li opatřen datem prodeje, výrobním číslem (číslem série), razítkem příslušné prodejny a podpisem prodávajícího, který tím potvrzuje řádné předvedení a vysvětlení funkcí výrobku.
4. Reklamací uplatňujte u prodejce, kde jste nářadí nebo stroj zakoupili, popř. zašlete v nerozloženém stavu do opravy. Prodávající je povinen vyplnit záruční list (datum prodeje, výr. číslo, příp. číslo série, razítko prodejny a podpis). Všechny tyto údaje musí být zaznamenány ihned při prodeji.
5. Záruční doba se prodlužuje o dobu, po kterou je nářadí nebo stroj v záruční opravě. Nebude-li při opravě shledána závada spadající do záruky, hradí náklady spojené s výkonem servisního technika vlastník stroje nebo nářadí.

Stroj nebo nářadí zasílejte do opravy s vloženým záručním listem, nejlépe v originální krabici, kterou doporučujeme pro tyto účely dobře uschovat.

### Záruka zaniká v těchto případech:

- výrobek nebyl dodán očištěný v originál balení s řádně vyplněným záručním listem
- údaje v záručním listě nesouhlasí s údaji na štítku stroje
- výrobek je používán v rozporu s návodem k obsluze
- závada vznikla neodborným zásahem do výrobku
- výrobek byl mechanicky poškozen vinou uživatele (např. znečištěním, nedodržením mazacího plánu,...)
- jedná-li se o přirozené opotřebení výrobku
- jedná-li se o běžnou údržbu výrobku (např. vyčištění, promazání, seřízení,...)

### SERVIS - PROMA CZ s.r.o

centrální servis - Mělnický 38, 518 01 DOBRUŠKA

494 629 015

## 21 Záruční list

<b>Výrobek: STOJANOVÁ VRTAČKA</b>	
Typ: <b>E-1316B/400</b>	Výr. číslo: (série)
Datum:	Op. č.: Datum:
	Op. č.: Datum:
Razítko a podpis	
<b>Bez řádně vyplněného zár. listu nebude na případné reklamace brán zřetel!</b>	