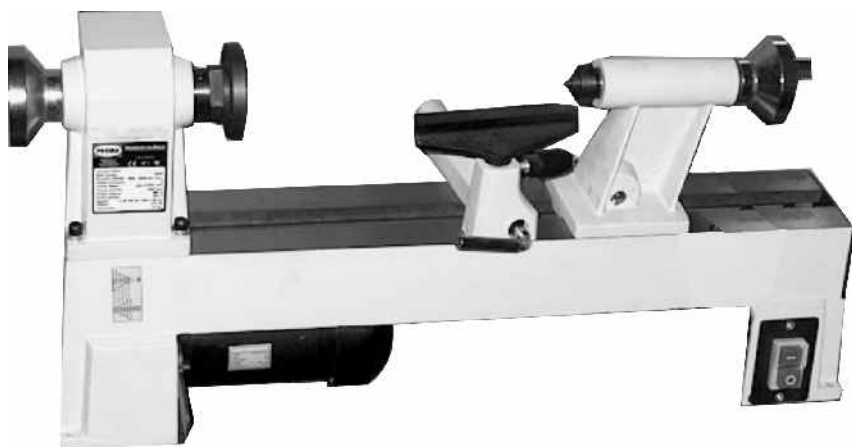


NÁVOD K OBSLUZE

PROMA

®

PROMA CZ s.r.o.
MĚLČANY 38, 518 01 DOBRUŠKA
CZECH REPUBLIC



**SOUSTRUH NA DŘEVO
DSL-450/ 1000**



**ES- PROHLÁŠENÍ O SHODĚ
DECLARATION OF CONFORMITY
ДЕКЛАРАЦИЯ О СООТВЕТСТВИИ
DEKLARACJA ZGODNOŚCI**



MY, WE:, Мы:, MY: PROMA CZ s.r.o., MĚLČANY 38, 518 01 DOBRUŠKA, ČESKÁ REPUBLIKA

NÁZEV STROJE: Soustruh na dřevo
PRODUCT NAME: Woodworking lathe
ИЗДЕЛИЕ: Токарный станок по дереву
NAZWA PRODUKTU: Tokarka do obróbki drewna
TYP: DSL-450/ 1000
TYPE: DSL-450/ 1000
ТИП: DSL-450/ 1000
TYP: DSL-450/ 1000

Výrobce: PROMA CZ s.r.o., MĚLČANY 38, 518 01 DOBRUŠKA, ČESKÁ REPUBLIKA
Manufacturer: PROMA CZ s.r.o., MELCANY 38, 518 01 DOBRUSKA, CZECH REPUBLIC
Производитель: O.O.O. «PROMA CZ» Мелчаны № 38, п/м 518 01 г. Добрушка, Чешская республика
Producent: PROMA CZ s.r.o., MĚLČANY 38, 518 01 DOBRUŠKA, Republika Czeska

Příslušná nařízení vlády: 73/23/EEC, 98/37/EC
According to the Directive: 73/23/EEC, 98/37/EC
Согласно следуюцим предписаниям: 73/23/EEC, 98/37/EC
Zgodnie z dyrektywą/dyrektywami: 73/23/EEC, 98/37/EC

Použitě harmonizované normy, národní normy a technické specifikace:

EN 60204-1:2000 , EN ISO 12100-1:2004, EN ISO 12100-2:2004, EN 294:1993, EN 953:1998, EN 614-1:1997, EN 1037:1997, ISO 3864:1995

Applied standards or standardized documents:

EN 60204-1:2000 , EN ISO 12100-1:2004, EN ISO 12100-2:2004, EN 294:1993, EN 953:1998, EN 614-1:1997, EN 1037:1997, ISO 3864:1995

СООТВЕТСТВУЕТ ТРЕБОВАНИЯМ НОРМАТИВНЫХ ДОКУМЕНТОВ: ГОСТ 12.2.009-99, ГОСТ Р 50786-95, ГОСТ Р МК 60204.1-99

Stosowane normy lub normatywy:

EN 60204-1:2000 , EN ISO 12100-1:2004, EN ISO 12100-2:2004, EN 294:1993, EN 953:1998, EN 614-1:1997, EN 1037:1997, ISO 3864:1995

Posouzení shody provedl: Strojirenský zkušební ústav, s.p., Brno, ČR, Notifikovaná osoba, identifikační číslo 1015

Approved by: Engineering Test Institute - Brno - Czech Republic, Notified body identification number 1015

СЕРТИФИКАТ ВЫДАЛ: SZU, s.p., Brno, Чешская республика

Zatwierdzone przez: Instytut Badań Technicznych Brno- Republika Czeska, osoba uprawniona 1015

Poslední dvojcísli roku v němž bylo označení CE na výrobek umístěno: 04

Last double number of the year, when the product was (CE) marked: 04

Двузначное число года наименования (CE): 04

Ostatnie dwie cyfry roku, w którym produkt został oznaczony CE: 04

V Mělčanech dne: 15. 12. 2004

Pavel Dubský, product manager

místo vydání, datum
locality, date
МЕСТО, ДАТЕ
miejsce i data wystawienia

jméno a funkci osoby odpovědné osoby
name, responsible person
ИМЯ, ПОСТ
imię i nazwisko osoby upoważnionej

podpis
signature
ПОДПИСЬ
podpis

OBSAH

- | | |
|----------------------------|---------------------------------------|
| 1) Obsah balení | 11) Elektrický systém a jeho ovládání |
| 2) Úvod | 12) Mazání |
| 3) Účel použití | 13) Údržba soustruhu |
| 4) Technická data | 14) Seznam součástí |
| 5) Hodnoty hluku zařízení | 15) Příslušenství a doplňky |
| 6) Bezpečnostní štítky | 16) Rozebírání a likvidace |
| 7) Konstrukce stroje | 17) Rozkreslení stroje |
| 8) Popis obsluhových prvků | 18) Všeobec. bezpečnostní předpisy |
| 9) Doprava a montáž | 19) Záruční podmínky |
| 10) Obsluha stroje | 20) Záruční list |

1 Obsah balení

Soustruh na dřevo je dodáván v papírové krabici v částečně demontovaném stavu. S tímto příslušenstvím:

- | | |
|--|------------------------|
| 1) demontované lože (2 ks)
+ spojovací mat. | 4) otočný hrot (hnaný) |
| 2) lícní deska | 5) opěrka nástrojů |
| 3) pevný hrot (hnací) | 6) návod k použití |
| | 7) záruční list |

2 Úvod

Vážený zákazníku, děkujeme Vám za zakoupení soustruhu na dřevo DSL-450/ 1000 od firmy PROMA CZ s.r.o. Tento stroj je vybaven bezpečnostním zařízením na ochranu obsluhy a stroje při jeho běžném technologickém využití. Tato opatření však nemohou pokrýt všechny bezpečnostní aspekty a proto je třeba, aby obsluhující dříve, než začne stroj používat přečetl tento návod a porozuměl mu. Vyloučí se tím chyby, jak při instalaci stroje, tak i při vlastním provozu. Nepokoušejte se proto uvést stroj do provozu dříve než jste si přečetli všechny instrukce a dokud jste neporozuměli každé funkci a postupu.

Návod je nedílnou součástí pily, proto dbejte na jeho uschování a při prodeji stroje následnému postoupení dalšímu majiteli.

Dbejte zejména bezpečnostních instrukcí uvedených na štítcích kterými je opatřen. Tyto štítky neodstraňujte, ani nepoškozujte.

3 Účel použití

Soustruh na dřevo je určen pro běžné soustružení, leštění rotačních válcových, kuželových a tvarových ploch z měkkého i tvrdého dřeva.

Tento typ soustruhu je především určen pro okruh zákazníků, kteří již mají zkušenosti se soustružením dřeva.



POZOR! Stroj musí pracovat při minimálním osvětlení 500 lx.



POZOR! Stroj je určen pro obsluhu starší 18 let!

4 Technická data

Otáčky	500-2000 ot./min
Počet rychlostí	5
Točná délka	450/ 1000 mm
Točný průměr	370 mm
Kužel pinoly a koníku	Mk II
Napětí	1/ N /PE AC / 230 V 50 Hz
Příkon	370 W
Krytí motoru	IP 54
Rozměr stroje (d x š x v)	770 (1340) x 300 x 400 mm
Hmotnost	41/ 52 kg

5 Hodnoty hluku zařízení

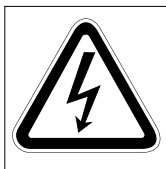
Emisní hodnota akustického tlaku v místě obsluhy
(stanovena v souladu s ČSN EN ISO 11202)

$$L_{pa} = 84,9$$

Ekvivalentní hladina akustického tlaku na stanovišti obsluhy L_{pa} nepřesahuje 70 dB.
(Měření bylo provedeno na typu DSK-1500)

6 Bezpečnostní štítky

Na stroji jsou umístěny informační štítky a štítky upozorňující na různá nebezpečí.



1



2



5



6



3



4

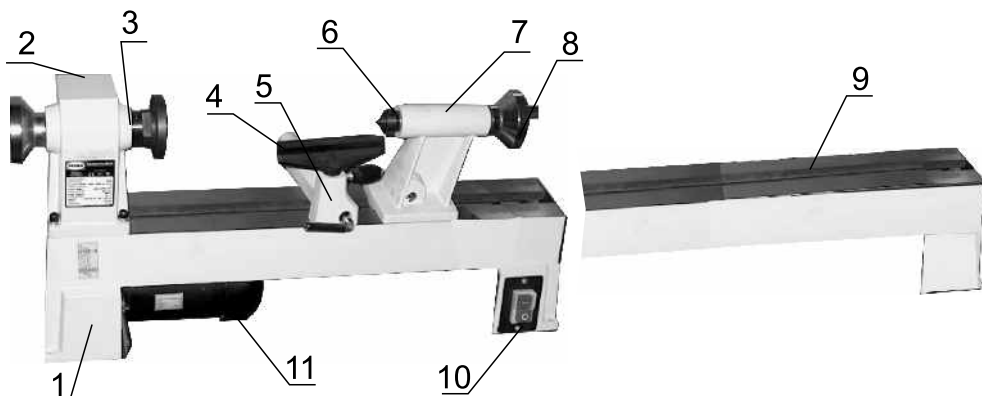
- 1 - VAROVÁNÍ! Při sejmutém krytu - nebezpečí úrazu elektrickým proudem!**
štítek je umístěn u vypínače
- 2 - VAROVÁNÍ! Při sejmutém krytu - nebezpečí úrazu mechanické povahy!**
štítek je umístěn na krytu stroje
- 3 - POZOR! Čtete návod k použití!**
štítek je umístěn na krytu stroje
- 4 - Šipka určuje správný směr otáčení vřetene!**
štítek je umístěn na vřeteníku soustruhu
- 5 - Nepracujte na stroji v rukavicích!**
štítek je umístěn na vřeteníku soustruhu
- 6 - Při práci na stroji používejte ochranné pomůcky zraku!**
štítek je umístěn na vřeteníku soustruhu

7 Konstrukce stroje

Soustruhu pohání střídavý jednofázový motor s rozběhovým kondenzátorem. Cílové otáčky zajišťuje pět rychlostní řemenice. Vše doplňuje litinová konstrukce stroje, která zajišťuje tuhost a přesnost při obrábění. Díky dělitelnému loži lze zvolit dvě točné délky stroje. Bez přídavného dílu 450 mm, nebo s přídavným dílem 1000 mm.

Soustruh na dřevo svou konstrukcí a je určen do suchých dílenských prostor, kde teplota neklesne pod + 15°C a nevystoupí přes 30°C. (není vhodné do vlhkých prostor)

8 Popis obslužných prvků



- 1-litinové lože soustruhu
- 2 -vřeteník
- 3 - vřeteno
- 4 - opěrka nástrojů
- 5 - nosič opěrky

- 6 - pinola koníku
- 7 - koník
- 8 - ruční kolo koníku
- 9 - nastavitelný díl lože
- 10 - vypínač
- 11 - motor

9 Doprava a montáž



Soustruh na dřevo je přepravován v papírovém obalu, proložený polystyrenovou výplní. Stroj je uvnitř zabalen do igelitového pytle. Všechny náchylné kovové plochy (lože) jsou zakryty konzervační látkou, kterou je zapotřebí před prací na stroji odstranit. Na odstranění této konzervační látky se nejčastěji používá technický benzín, nebo jiná odmašťovač. Nesmí se používat NITRO ředidlo, které působí na okolní barvu negativně. Po očištění použijte běžný konzervační olej a naneste jej na všechny opracované plochy.

Při instalaci stroje dbejte na to, aby obsluha stroje měla dostatek místa a mohla snadno pracovat se všemi ovládacími prvky.



Upozornění: Zajistěte bezpečné ustavení stroje a jeho připevnění k základu (na pevnou plochu, která odpovídá materiálem a zatížení strojem). Nedodržení této podmínky může způsobit nepředvídaný pohyb stroje (části stroje) a jeho poškození. Výšku pracovního stolu volte vzhledem ke své postavě tak, aby jste při práci stáli pohodlně a paže měli v lokti ohnuté přibližně do pravého úhlu.

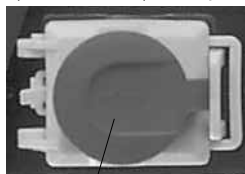
10 Obsluha stroje

Obslužná místa

U soustruhu na dřevo je pouze jedno obslužné místo, ze kterého lze plně ovládat stroj. Je to z čela stroje, odkud lze bez problému dosáhnout na všechny obslužné prvky. Jejich popis naleznete v tomto návodu k obsluze.

Elektrické ovládání stroje

Stroj se spouští zeleným vypínačem (č. 3), zastavuje se červeným tlačítkem (č. 2) (viz.obrázek). "Stop" tlačítko znázorňuje-tlačítko nouzového zastavení stroje" (č. 1).



1

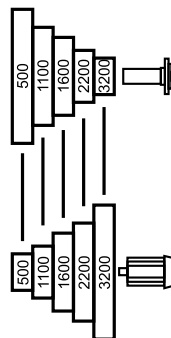


2 3

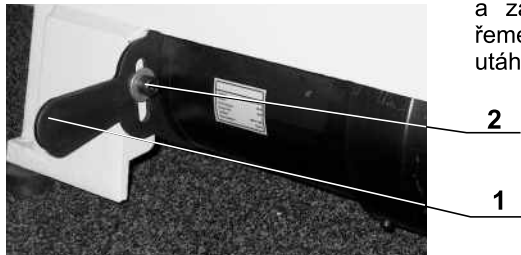
- 1) "Stop" tlačítko (tlačítko nouzového zastavení stroje)
- 2) Červené tlačítko "0"
- 3) Zelené tlačítko "I",

Otáčky vřetene

Otáčky vřetene se volí umístěním klínového řemene na řemenicích. Výsledné otáčky jsou dány podle tabulky převodů.



Napínání klínového řemene



Pro napínání řemene slouží páka (číslo 1). Povolte aretační šroubu (číslo 2) a zatlačte na páku tak, aby průhyb řemene byl 1-1,5 cm, po té šroub (číslo 2) utáhněte.

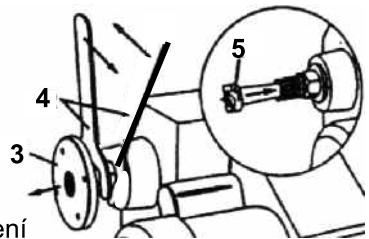
- 1/ napínací páka
- 2/ aretační šroub

Vřeteník

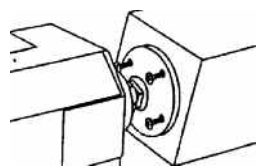
Odmontování lícní desky (číslo 3) provádíme pomocí klíče a tyčky (číslo 4). K demontáži použijeme plochý klíč 32 mm a druhá tyč o průměru 6 mm. Po povolení desku vyšroubujeme ze vřeten a můžeme narazit unášecí hrot (číslo 5).



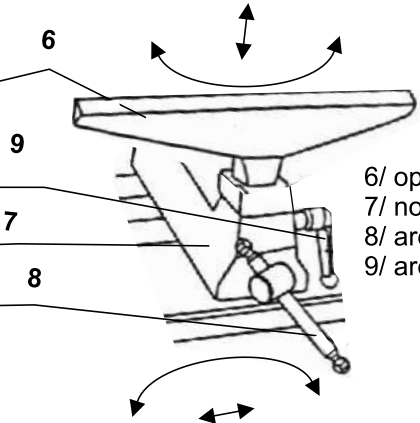
- 3/ lícní deska
- 4/ nástroje na povolení desky
- 5/ unášecí hrot



Pro připevnění obrobku k lícní desce se používají samořezné šrouby s plochou hlavou. Délku šroubů volte tak, aby šrouby nepřekážely řeznému nástroji.



Opěrka nástroje



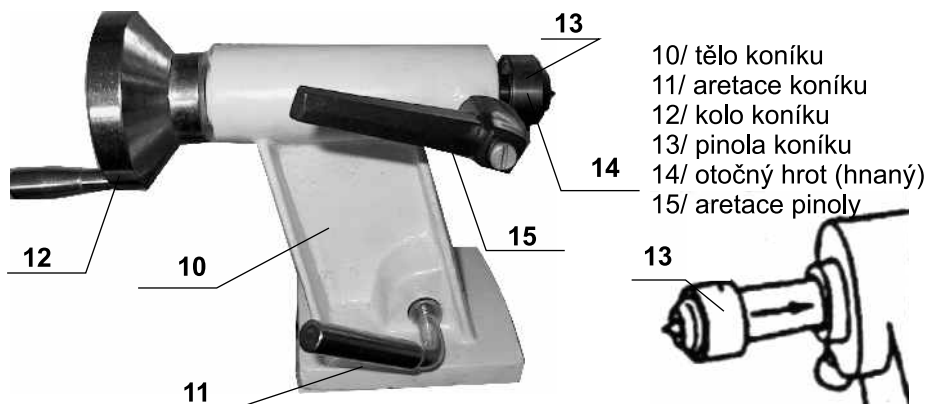
- 6/ opěrka nástrojů
- 7/ nosič opěrky
- 8/ aretace nosiče
- 9/ aretace opěrky

Opěrka nástroje (číslo 6) se používá podle potřeby zasunutá v nosiči (číslo 7). Po povolení páky (číslo 8) lze pohybovat nosičem opěrky na litinovém loži. Páka (číslo 9) zajišťuje opěrku (číslo 6), kterou lze nastavit podle potřeby výškově, popř. natočením.

Opěrka nástroje musí být při práci výškově nastavená tak, aby hrot nástroje procouval v ose rotujícího materiálu.

Koník

Koník soustruhu slouží na podpírání obrobku. Tělo koníku (číslo 10) se po zvolení pozice na loži utahuje přes excentr pákou (číslo 11). Následným otáčením kola (číslo 12) se vysouvá pinola koníku (číslo 13) a otočný hrot (číslo 14) se může opřít o obrobek. Takto vysunutou pinolu zajistíme proti pohybu pákou (číslo 15).



⚠ Upozornění: Hrozí případné nebezpečí uvolnění, vylétnutí obráběného materiálu z důvodu:

- nedostatečného upnutí koníku ve vodítkách
- nedostatečného upnutí obrobku v hrotech koníku
- použití nevhodných hrotů (používat hroty pouze od výrobce)
- rozštípnutí opěrných ploch obrobku
- pružení štíhlých obrobků
- obrábění naštipělých obrobků
- bezpečné zajištění proti samovolným pohybům

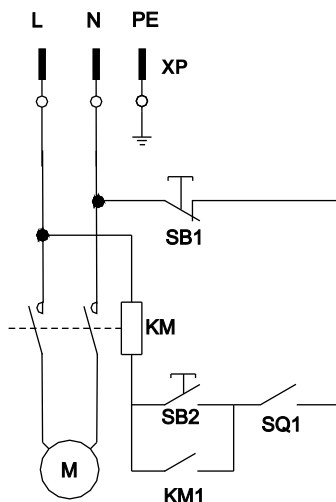
⚠ Upozornění na nebezpečí:

- při soustružení neopracovaného obrobku (nemá kruhový tvar)
- vyjetí pinoly na maximum a následné soustružení
- možné vylétnutí suků a štěpin
- malé, velké vzdálenosti opěrky od obrobků pro soustružnický nůž
- při používání nevhodných nástrojů (bez bezpečných držadel, tupě..)

11 Elektrický systém a jeho ovládání

Elektrický systém je zapojen dle uvedeného schématu.

Napětí: 1/N/PE AC 230 V 50 Hz, Jištění 10 A



- L..... fázový vodič
- N..... střední vodič
- PE..... ochranný vodič
- SQ1.....koncový vypínač stolu
- SB1.....stop tlačítko (nouzové zastavení)
- SB2.....start tlačítko
- KM1.....kontakt stykače
- KM.....cívka stykače
- M..... motor
- XP.....přívodní vidlice

12 Mazání

Soustruh na dřevo je vybaven valivými ložisky, která mají trvalé mazání a jsou oboustranně zakryta. Proto není třeba dalšího mazání.

13 Údržba soustruhu



Varování: Před veškerými opravami, seřizováním, údržbářskými činnostmi vždy vyjměte přívodní vidlici z el. sítě a umístěte tak, aby jí měl stále na dohled.



Upozornění: Neseřizujte, ani neopravujte žádné součásti na stroji, které nejsou popsány v tomto návodu! Mohlo by dojít k poškození stroje.



Nebezpečí: Opravy elektrických částí smí provádět pouze oprávněná osoba s příslušnou elektrotechnickou vyhláškou. Další opravy z hlediska mechanického vždy konzultujte se servisním technikem na tel. čísle uvedeném v kapitole 19, Záruční podmínky.



Varování: Doporučené předřazené jištění stroje může být zajištěno max. 10 A.



Upozornění: Neseřizujte, ani neopravujte žádné součásti na stroji, které nejsou popsány v návodu! Mohlo by dojít k poškození stroje.



Upozornění: Před použitím stroje se seznamte s ovládacími prvky, jejich funkcí a umístěním.



Upozornění! Nebezpečí dosahu do pracovního prostoru soustruhu.

- Čištění, mazání, seřizování, opravy a jakákoliv manipulace se musí provádět jen za klidu stroje a vytažené přívodní vidlice z elektrické sítě.
- Elektromotor doporučujeme 1x ročně překontrolovat odborníkem (elektromechanikem).
- Byl-li stroj dlouhou dobu mimo provoz (např. dva roky v prostředí, kde teplota neklesla pod 5°C a nepřesáhla 40°C) je nutné vyměnit mazací tuk v ložiskách a zkontrolovat izolační odpor vinutí motoru. Podle doby stání v různém prostředí se tato doba úměrně pohybuje.
- Udržujte stroj a jeho pracovní prostor v čistotě a pořádku - **pravidelně odklízejte hobliny**
- Při zjištění jakékoliv závady, konzultujte její odstranění s odborným servisním střediskem.

14 Seznam součástí

Seznam součástí naleznete v kapitole (Rozkreslení stroje). V této dokumentaci je stroj rozkreslen na jednotlivé části a součásti, které lze objednat tímto způsobem:

Při objednání náhradních dílů, udávejte vždy v zájmu rychlého a přesného vyřízení tyto údaje:

- A) typovou značku přístroje DSL-450/ 1000
- B) zakázkové číslo stroje - číslo stroje
- C) rok výroby a datum odeslání stroje
- D) číslo dílce

V případě poškozených štítků zařízení, postupujte stejným způsobem, jako při objednání náhradního dílu. Odlišný bude údaj D) "štítky", kdy Vám bude odeslána celá sada štítků.

15 Příslušenství a doplňky

Základní příslušenství - jsou veškeré součásti a dílce, které jsou dodávány přímo na stroji, nebo se strojem (je uvedeno v kapitole 1, Obsah balení).

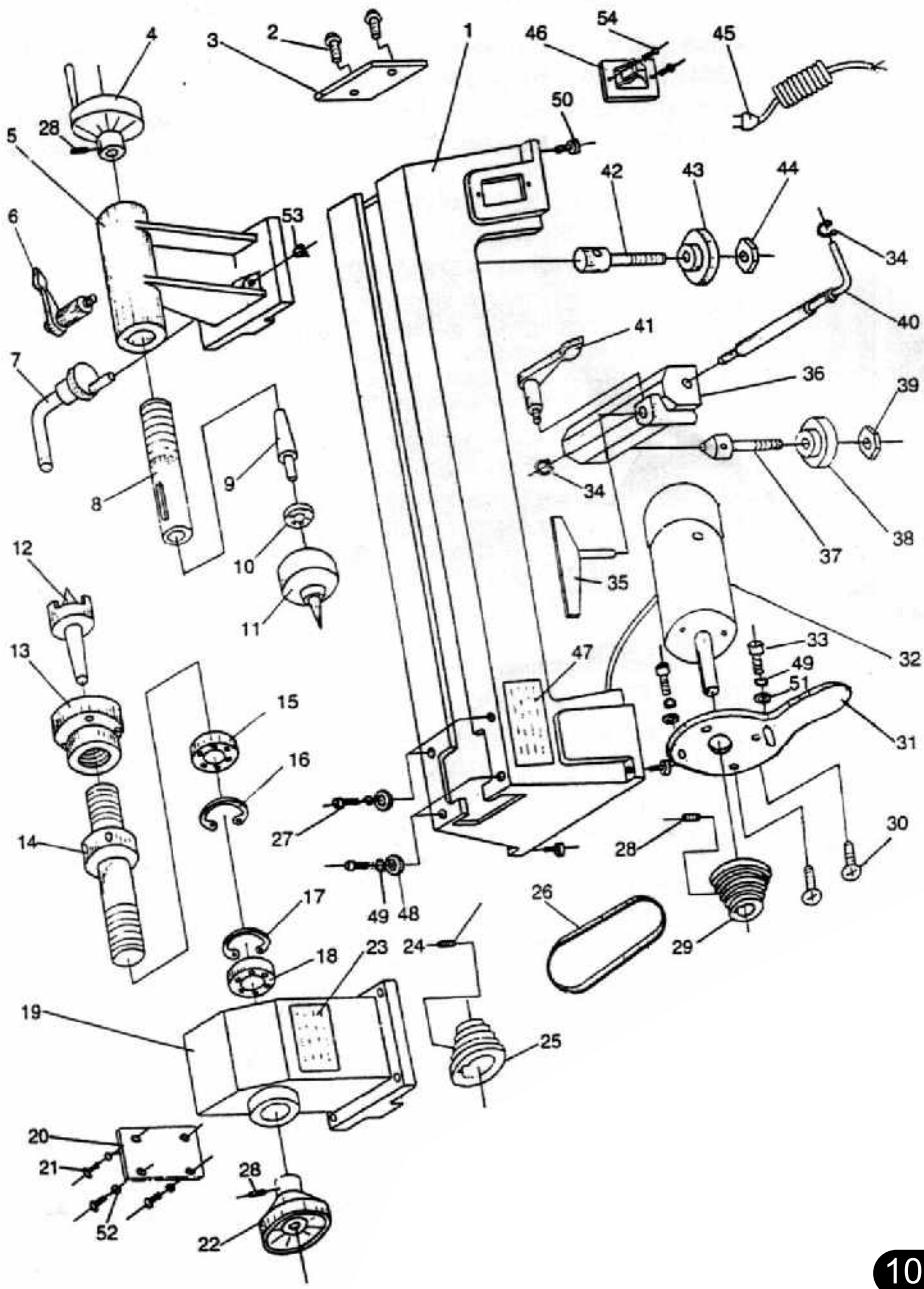
Zvláštní příslušenství - je doplňující příslušenství, které lze dokoupit. Je uvedeno v aktualizovaném nabídkovém katalogu. Tento katalog dostanete zdarma. Případná konzultace o použití zvláštního příslušenství je také možná s našim servisním technikem.

16 Rozebírání a likvidace

Likvidace stroje po skončení jeho životnosti

- odpojit stroj od elektrické sítě
- demontovat všechny dílce, roztřídit je dle tříd. odpadu (ocel, litina, barevné kovy, pryž, kabely, elektrické prvky) a odevzdat k odborné likvidaci.

17 Rozkreslení stroje



18 Všeobecné bezpečnostní předpisy

1.1 Všeobecně

A. Tento stroj je opatřen různým bezpečnostním zařízením, a to jak na ochranu obsluhy, tak i na ochranu stroje. Přesto nemůže pokrýt všechny bezpečnostní aspekty, a proto obsluhující, dříve než začne na stroji pracovat, musí tuto kapitolu přečíst a porozumět jí. Dále obsluhující musí vzít v úvahu i další aspekty nebezpečí, která se vztahují na okolní podmínky a materiál.

B. V tomto návodu jsou zahrnuty 3 kategorie bezpečnostních pokynů.

Nebezpečí - Varování - Výstraha

Jejich význam je následný.

NEBEZPEČÍ

Přehlédnutí těchto instrukcí může způsobit ztrátu života.

VAROVÁNÍ

Přehlédnutí těchto instrukcí může zapříčinit vážné poranění nebo značné poškození stroje.

VÝSTRAHA (Výzva k opatrnosti)

Přehlédnutí těchto instrukcí může způsobit poškození stroje nebo drobná poranění.

C. Dbejte vždy bezpečnostních instrukcí uvedených na štítcích upevněných na stroji. Tyto štítky neodstraňujte ani nepoškozujte. V případě poškození nebo nečitelnosti štítku kontaktujte výrobní firmu.

D. Nepokoušejte se uvést stroj do provozu dokud jste si nepřečetli všechny návody dodané se strojem (návod k obsluze, údržbě, seřizování, programování, atd.) a neporozuměli každé funkci a postupu.

1.2. Základní bezpečnostní položky

1) NEBEZPEČÍ

Hrozí na zařízení nízkého napětí, elektrickém ovládacím panelu, transformátorech, motorech a svorkovnicích, která jsou opatřena štítkem. Za žádných

- Přesvědčte se před připojením stroje do elektrické sítě, zda jsou všechny ochranné kryty namontovány. V případě nutnosti odstranit ochranný kryt, odpojte stroj vytažením ze zásuvky, vidlici umístěte tak, aby byla pod přímým dohledem osoby provádějící na něm práci.

- Nepřipojujte stroj na síť, jsou-li ochranné kryty odstraněny.

2) VAROVÁNÍ

- Zapamatujte si polohu (místo) tlačítka nouzového zastavením, abyste jej mohli vždy bezpečně použít.
- Abyste předešli nesprávné obsluze, seznamte se před spuštěním stroje s umístěním vypínačů.
- Dejte pozor, abyste se při chodu stroje náhodně nedotkli některých vypínačů.
- Za žádných okolností se nedotýkejte holými rukama nebo jiným předmětem rotujícího dílce nebo nástroje.
- Dejte pozor, aby sklíčidlo nezachytilo vaše prsty.
- Kdykoliv pracujete na stroji, buďte opatrný na třísky a na možnost uklouznutí na chladicí tekutině, oleji.
- Nezasahujte do konstrukce a zařízení stroje, pokud to není uvedeno v návodu k obsluze.
- V případě, že na stroji nebudete pracovat, vypněte stroj tlačítkem ovládacího panelu a odpojte přívod energie do stroje.
- Před čištěním stroje nebo jeho periferního zařízení odpojte stroj vytažením ze zásuvky, vidlici umístěte tak, aby byla pod přímým dohledem osoby provádějící na něm práci.
- Jestliže stroj používá více pracovníků, nepřikračujte k další práci, aniž byste dalšímu pracovníku oznámili, jak budete postupovat.
- Neupravujte stroj žádným způsobem, který by mohl ohrozit jeho bezpečnost.
- Pochybujete-li o správnosti postupu, kontaktujte odpovědného pracovníka.

3) VÝSTRAHA - VÝZVA K OPATRNOSTI

- Nezanedbejte provádění pravidelných inspekcí v souladu s návodem k obsluze.
- Zkontrolujte a ujistěte se, že se na stroji nevyskytuje nic rušivého ze strany uživatele.
- Je-li stroj zapojen do automatického cyklu, neotvírejte přístupové dveře ani ochranné kryty.
- Po skončení práce seřídte stroj tak, aby byl připraven pro další sérii operací.
- Dojde-li k poruše v dodávce proudu, vypněte okamžitě hlavní vypínač.
- Neměňte parametrické hodnoty, obsah hodnot nebo jiné elektrické seřizovací hodnoty, aniž byste k tomu měli dobrý důvod. V případě nutnosti změnit hodnotu nejprve přezkontrolujte, zda je to bezpečné a potom zaznamenejte původní hodnotu pro případ nutnosti ji opětovně nastavit.
- Nezamalujte, nezašpiňte, nepoškozujte, neupravujte ani neodstraňujte bezpečnostní štítky. V případě jejich nečitelnosti nebo ztráty zašlete naší společnosti číslo vadného štítku (číslo uvedené ve spodním pravém rohu štítku), která Vám zašle nový štítek, jenž umístíte na původní místo.

1.3. Oděv a osobní bezpečnost

1) VÝSTRAHA - VÝZVA K OPATRNOSTI

- Svažte si dlouhé vlasy nazad - mohly by být zachyceny a namotány hnacím mechanismem.
- Noste bezpečnostní vybavení (helmy, brýle, bezpečnostní obuv, apod.)

- V případě překážek nad hlavou - v pracovním prostoru, noste helmu.
- Noste vždy ochrannou masku při obrábění materiálu, ze kterého se uvolňuje prach.
- Noste vždy bezpečnostní obuv s ocelovými vložkami a s olejovzdornou podrážkou.
- Noste nikdy volný pracovní oděv.
- Knoflíky, háčky na rukávech pracovního oděvu mějte vždy zapnuté, abyste předešli nebezpečí namotání volných částí oděvu do hnacího mechanismu.
- V případě, že nosíte vázanku nebo podobné volné doplňky oděvu, dávejte pozor, aby se nenamotaly do hnacího mechanismu (aby nebyly zachyceny rotujícím mechanismem).
- Při nasazování a odebírání obrobků i nástrojů, jakož i při odstraňování třísek z pracovního prostoru používejte rukavice, abyste si ochránili ruce od poranění ostrými hranami a žhavými obrobenými komponenty.
- Na stroji nepracujte pod vlivem drog a alkoholu.
- Trpíte-li závratěmi, oslabením nebo mdlobami, na stroji nepracujte.

1.4. Bezpečnostní předpisy pro obsluhu

Neuvádějte stroj do provozu, dokud jste se neseznámili s obsahem návodu k obsluze.

1) VAROVÁNÍ

- Uzavřete všechny kryty ovládacích panelů a svorkovnic, abyste předešli poškozením způsobeným třískami a olejem.
- Překontrolujte, zda nejsou poškozeny elektrické kabely, aby únikem elektrického proudu nedošlo k úrazům (elektrický šok).
- Kontrolujte pravidelně, zda bezpečnostní kryty jsou správně namontovány a zda nejsou poškozeny. Poškozené kryty okamžitě opravte nebo nahraďte jinými.
- Stroj s odstraněným krytem nespouštějte.
- Nedotýkejte se chladicí kapaliny holými rukama - může způsobit podráždění. Pro obsluhu trpící alergií platí speciální opatření.
- Neupravujte trysku chladicí kapaliny za chodu stroje.
- Při odstraňování třísek z plátku nástroje používejte rukavice a kartáč - nikdy neprovádějte obnaženými rukama.
- Před výměnou nástroje zastavte všechny funkce stroje.
- Při upínání polotovarů do strojů nebo při vyjímání obrobených dílců ze strojů, které nemají automatickou výměnu obrobků, dbejte, aby nástroj byl co možná nejdále z pracovního prostoru a aby se neotáčel.
- Neotírejte obrobek nebo neodstraněné třísky rukama ani hadrem, dokud se nástroj otáčí. K tomuto účelu zastavte stroj a použijte kartáč.
- Za účelem prodloužení pojezdu osy neodstraňujte nebo jinak nezasahujte do bezpečnostních zařízení jako jsou dorazy koncových spínačů nebo neprovádějte jejich vzájemné zablokování.
- Při manipulaci s díly, které jsou nad Vaší možnost, vyžádejte asistenci.
- Nepoužívejte zvedacího vozíku nebo jeřábu a neprovádějte práci vazače, pokud k tomu nemáte schválené oprávnění.
- Při používání zvedacího vozíku nebo jeřábu se předem přesvědčte, že v blízkosti těchto strojů se nevyskytují žádné překážky.
- Vždy používejte standardní ocelová lana a vázací prostředky, které odpovídají zatížení, které mají přenášet.

- Kontrolujte vázací prostředky, řetězy, zvedací zařízení a ostatní zvedací prostředky před použitím. Vadné části ihned opravte nebo nahradte novými.
- Zajistěte preventivní opatření proti ohni kdykoliv pracujete s hořlavým materiálem nebo řezným olejem.
- Za prudké bouře na stroji nepracujte.

2) VÝSTRAHA - VÝZVA K OPATRNOSTI

- Před zahájením práce zkontrolujte, zda jsou řemeny správně napnuty.
- Překontrolujte upínací a další přípravky, abyste zjistili, zda jejich upínací šrouby nejsou uvolněny.
- S rukavicemi na ruku neobsluhujte vypínače na ovládacím panelu, mohlo by dojít k nesprávné volbě nebo k jinému omylu.
- Před uvedením stroje do provozu nechte zahřát vřeteno a všechny posuvné mechanismy.
- Zkontrolujte a ověřte, zda během obrábění nevzniká abnormální hluk.
- Zabraňte akumulaci třísek během silového obrábění. Třísky jsou velmi žhavé a mohou zapříčinit požár.
- Když je série operací skončena - vypněte vypínač řídicího systému, vypněte hlavní vypínač a pak vypněte i vypínač hlavního přívodu proudu.

1.5. Bezpečnostní předpisy pro upínání obrobků a nástrojů

1) VAROVÁNÍ

- Používejte vždy nástroj vhodný pro danou práci, který odpovídá specifikacím stroje.
- Otupené nástroje vyměňte co nejdříve, jelikož jsou často příčinou úrazů nebo poškození.
- Dříve než uvedete do pohybu vřeteno, zkontrolujte, zda jsou všechny části řádně zajištěny (upnuty).
- Při namontovaném příslušenství na vřetenu nepřekračujte dovolené otáčky.
- Jestliže použité příslušenství není zařízením doporučeným výrobcem, ověřte u výrobce bezpečnou použitelnou (doporučenou) rychlost.
- Dbejte, abyste se nezachytili prsty nebo rukou ve sklíčidle či v opěrkách.
- Pro zvedání těžkých sklíčidel, opěrek a obrobků používejte příslušné zvedací zařízení.

2) VÝSTRAHA - VÝZVA K OPATRNOSTI

- Přesvědčte se, že délka nástroje je taková, aby nástroj nezasahoval do upínacího přípravku jako je sklíčidlo nebo do jiných předmětů.
- Po namontování nástrojů a obrobku proveďte zkušební pracovní postup.
- Pro obrobení měkkých čelistí překontrolujte, zda dokonale obrobek upínají a že tlak sklíčidla je správný.
- I když držák nástroje může být namontován zleva nebo zprava, přesto překontrolujte jeho správnou polohu.
- Nepoužívejte měřící zařízení nástroje (nebo jednotku měřícího zařízení délky) dříve, než se přesvědčíte, že ničemu nepřekáží.

19 Záruční podmínky

1. Na nářadí a stroje PROMA CZ je poskytována 36 měsíční záruka od data prodeje (prokázat řádně vyplněným záručním listem, účtenkou).
2. Záruka se nevztahuje na závady zaviněné neodborným zacházením, přetížením, použitím nesprávného příslušenství nebo nevhodných pracovních nástrojů, zásahem nepovolane osoby, přirozeným opotřebením nebo poškozením během transportu.
3. Při uplatňování nároků na záruční opravu je nutno předložit záruční list, který je platný pouze tehdy, je-li opatřen datem prodeje, výrobním číslem (číslem série), razítkem příslušné prodejny a podpisem prodávajícího, který tím potvrzuje řádné předvedení a vysvětlení funkcí výrobku.
4. Reklamací uplatňujte u prodejce, kde jste nářadí nebo stroj zakoupili, popř. zašlete v nerozloženém stavu do opravy. Prodávající je povinen vyplnit záruční list (datum prodeje, výr. číslo, příp. číslo série, razítko prodejny a podpis). Všechny tyto údaje musí být zaznamenány ihned při prodeji.
5. Záruční doba se prodlužuje o dobu, po kterou je nářadí nebo stroj v záruční opravě. Nebude-li při opravě shledána závada spadající do záruky, hradí náklady spojené s výkonem servisního technika vlastník stroje nebo nářadí.

Stroj nebo nářadí zasílejte do opravy s vloženým záručním listem, nejlépe v originální krabici, kterou doporučujeme pro tyto účely dobře uschovat.

Záruka zaniká v těchto případech:

- výrobek nebyl dodán očištěný v originál balení s řádně vyplněným záručním listem
- údaje v záručním listě nesouhlasí s údaji na štítku stroje
- výrobek je používán v rozporu s návodem k obsluze
- závada vznikla neodborným zásahem do výrobku
- výrobek byl mechanicky poškozen vinou uživatele (např. znečištěním, nedodržením mazacího plánu,...)
- jedná-li se o přirozené opotřebení výrobku
- jedná-li se o běžnou údržbu výrobku (např. vyčištění, promazání, seřízení,...)

SERVIS - PROMA CZ s.r.o

centrální servis - Mělnický 38, 518 01 DOBRUŠKA

494 629 015

20 Záruční list

Výrobek: Soustruh na dřevo	
Typ: DSK-450/1000	Výr. číslo: (série)
Datum:	Op. č.: Datum:
	Op. č.: Datum:
Razítko a podpis	
Bez řádně vyplněného zár. listu nebude na případné reklamace brán zřetel!	